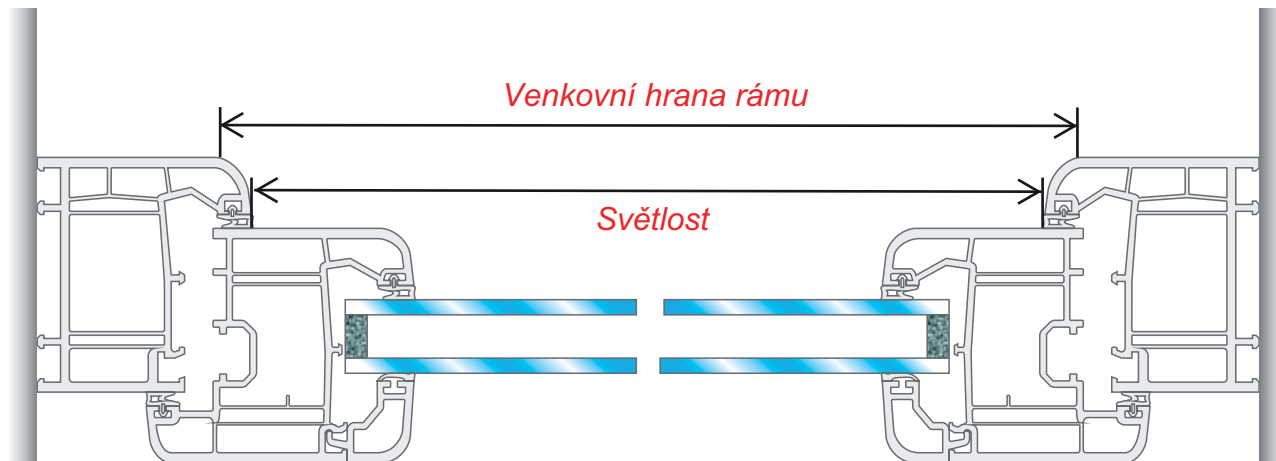


Tento technologický postup pro zaměření sítě je upravený na typy oken jako jsou VEKA, GEALAN nebo jim podobné, kde venkovní hrana rámu oproti světlosti není dál jak 7mm. Při tomto zaměření se montáž provádí na rám okna nebo dveří (ne do ostění).

**Zaměření se provede na nejrozevřenější vnější hraně, to je venkovní hrana rámu!!!**



### **Zaměření okenní rolovací sítě SRO 06 345 a SRO 06 390:**

Nahoře se přičte - 40mm (min. 5mm a max. 40mm)

Dole se přičte - 12mm (12mm)

Na šířku se přičte - 2 x 32mm = 64 mm (min. 12mm a max. 32mm)

### **Zaměření dveřní rolovací sítě SRD 06 445 a SRD 06 490-jednokřídle:**

Nahoře a dole se přičte - 2 x 32mm (min. 12mm a max. 32mm)

U boxu návínů se přičte - 32mm (min. 5 a max. 32mm)

„U“ profil naproti boxu návínů se přičte - 20mm (min. 12mm a max. 20mm)

### **Zaměření dveřní rolovací sítě SRD 06 545 a SRD 06 590-dvoukřídle:**

Nahoře a dole se přičte - 2 x 32mm (min. 12mm a max. 32mm)

U boxu návínů se přičte - 2 x 32mm (min. 5 a max. 32mm)



## **Dekory:**

**Bílá, Hnědá, ELOX Bronz, Renolit, Jiný nástřík RAL**

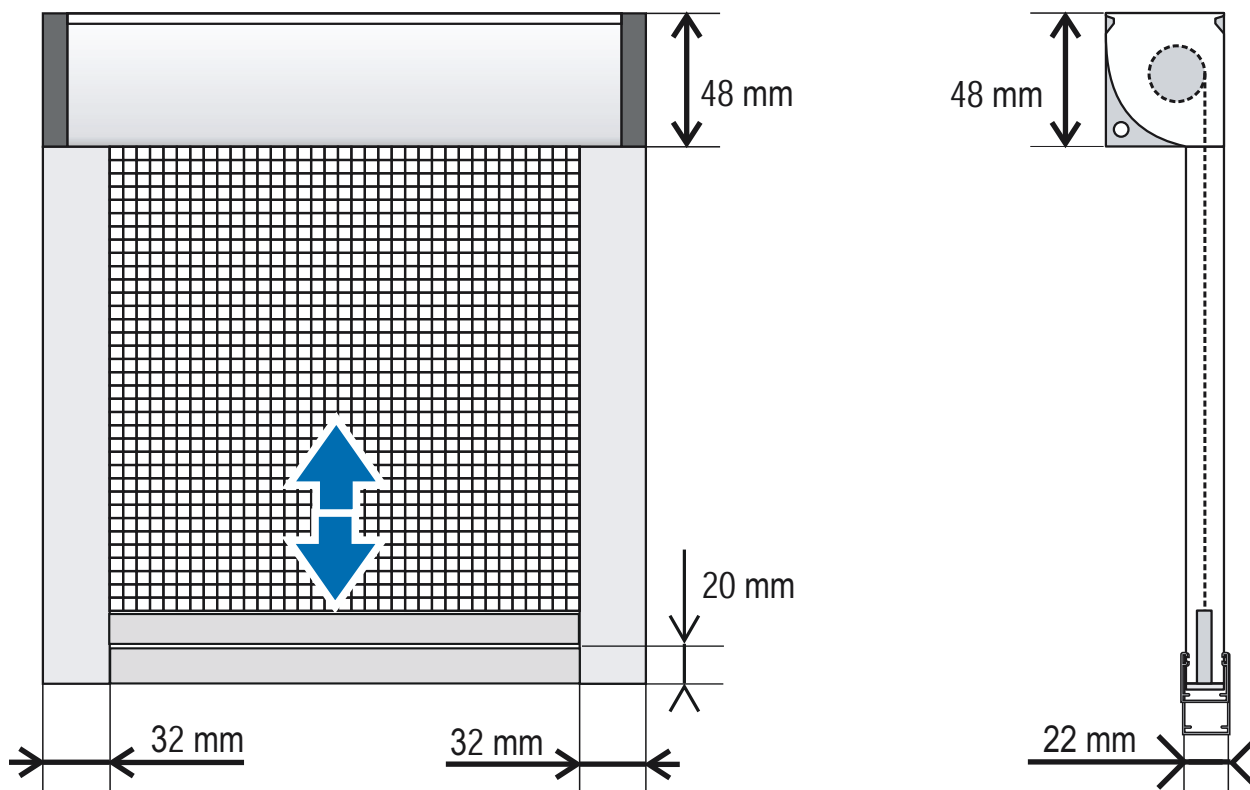
**Dřevoimitace - smrk V1**

**Dřevoimitace - třešeň V2**

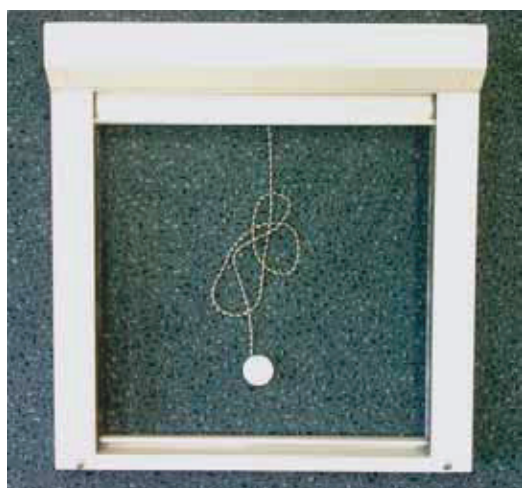
**Dřevoimitace - zlatý dub V3**



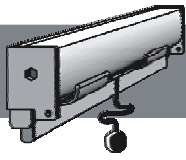
## TECHNICKÉ INFORMACE



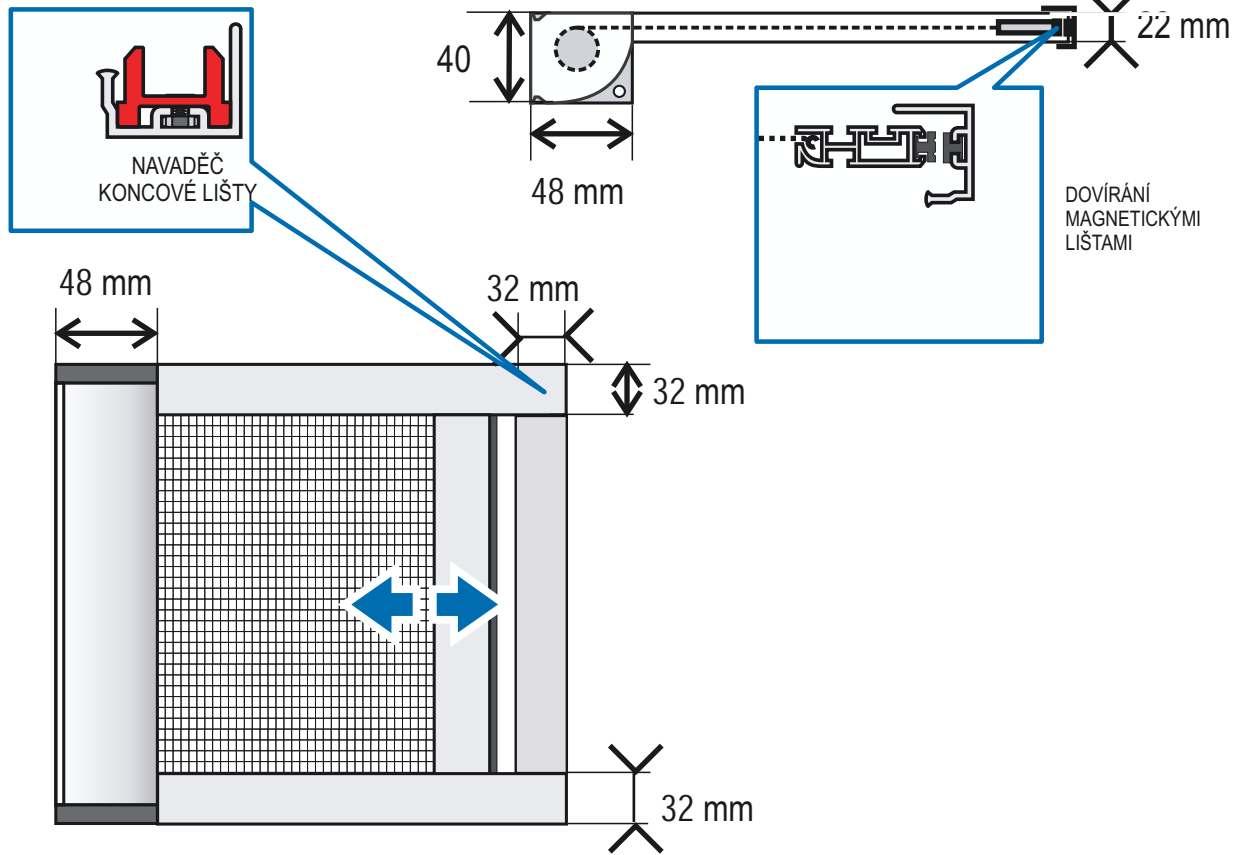
### Foto:



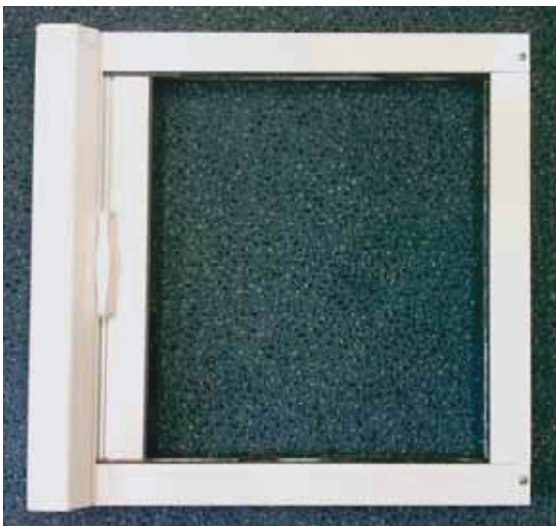
DOPORUČENÝ MAXIMÁLNÍ ROZMĚR SÍŤE JE 2m<sup>2</sup>.  
PRO SPRÁVNOU FUNKČNOST SÍŤE JE NUTNÉ  
DODRŽENÍ PRAVÝCH ÚHLŮ !



## TECHNICKÉ INFORMACE



**Foto:**



PRO SPRÁVNOU FUNKČNOST SÍŤE JE NUTNÉ DODRŽENÍ PRAVÝCH ÚHLŮ !



PŘI VÝROBĚ SE JIŽ ŽÁDNÉ NAMĚŘENÉ ROZMĚRY NEODEČÍTÁJÍ !



## Technologický postup pro montáž rolovacích sítí

Rolovací síť je zabalená v rozloženém stavu. Síť se skládá z boxu návinnu a třech kusů vodících „U“ profilů.

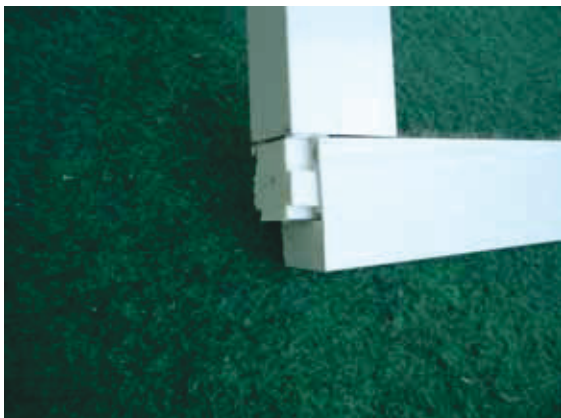


„U“ profily drží celou síť a montují se na rám (ne do ostění). Díry pro vruty naměříme 7mm od vnější strany na střed díry. Do každého „U“ profilu vyvrtáme 3 díry o  $\varnothing$  4,5 mm (na kraje a doprostřed nebo dle potřeby i více). Použijeme vruty 4,2x30 pro klasické „U“ profily a 4,2x50 pro odsazené.



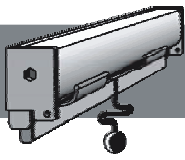
Potom síť složíme.





Přiložíme na rám tak, jak jsme ji zaměřily, přišroubíme vruty a nasadíme okrasné čepičky.





# MONTÁŽ ROLOVACÍCH SÍTÍ

**RADEK SADIL**  
**PARAPETY**  
**SÍŤE • ŽALUZIE**

