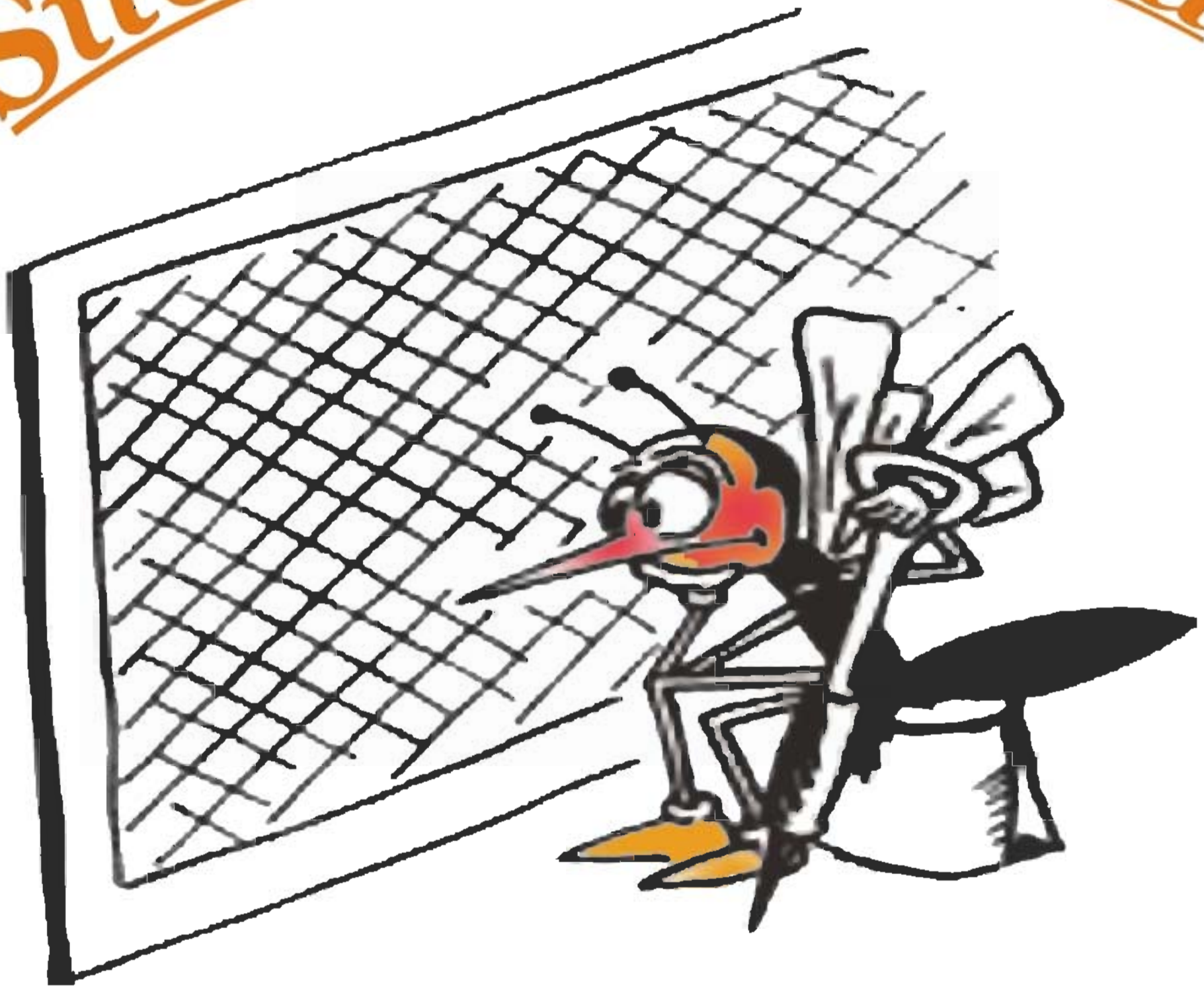


**RADEK SADIL**

vnitřní a venkovní  
**PARAPETY**

# Sítě proti hmyzu



tel: 583 284 070



fax: 583 238 875



e-mail: [objednavky@parapetyrs.cz](mailto:objednavky@parapetyrs.cz)  
WEB: [www.parapetyrs.cz](http://www.parapetyrs.cz)

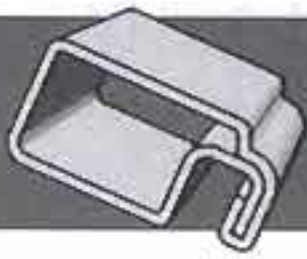
## *Pevné okenní sítě*

<i>Profil OV 19 x 8</i> .....	<i>1</i>
<i>Profil OV 25 x 10</i> .....	<i>2</i>
<i>Profil OE 24 x 24</i> .....	<i>3</i>
<i>Profil ISSO OV 19 x 8</i> .....	<i>4</i>
<i>Profil ISSO OV 25 x 10</i> .....	<i>5</i>
<i>Profil ISSO OE 19 x 8</i> .....	<i>6</i>
<i>Profil ISSO OE 25 x 10</i> .....	<i>7</i>

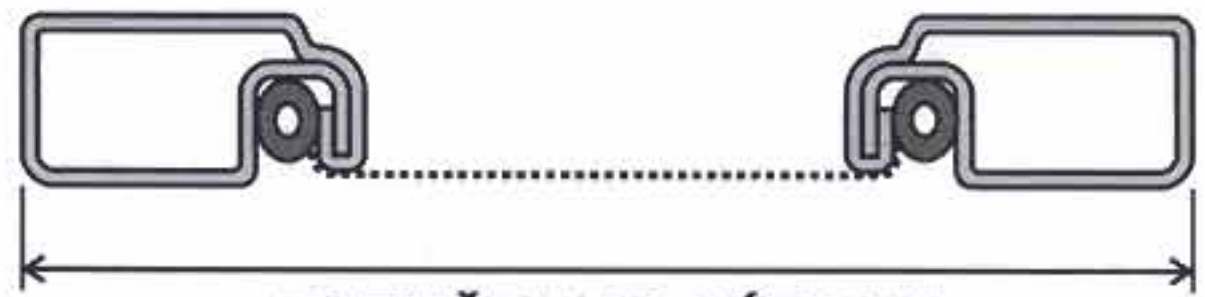
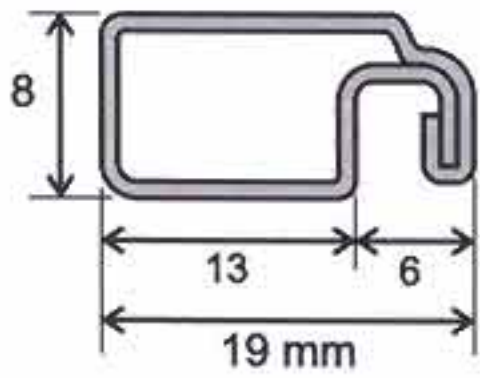


## *Pevné dveřní sítě*

<i>Profil DV 50 x 20</i> .....	<i>8</i>
<i>Profil DE 20 x 20</i> .....	<i>9</i>
<i>Profil DE 50 x 20 lux</i> .....	<i>10</i>

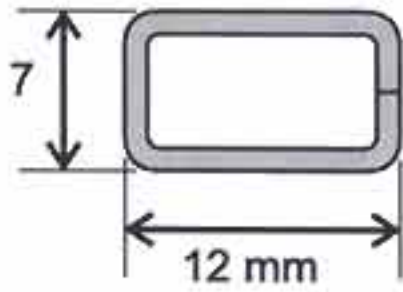


# PROFIL OV 19 x 8



ROZMĚR PRO VÝROBU

## Příčka 19 x 8

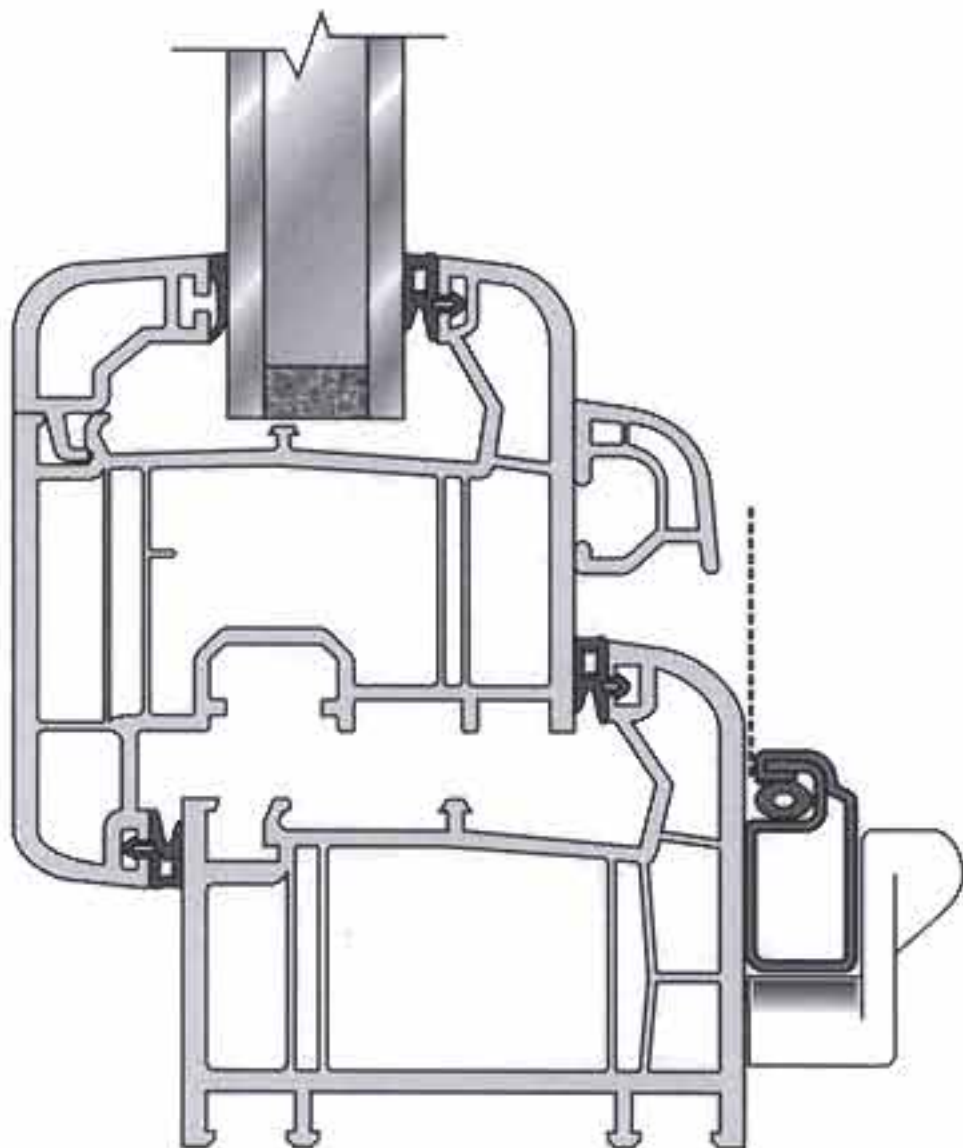


Příčka 19 x 8 se používá pro profil OV 19 x 8.

## PROFIL OV 19x8 - přehled možností

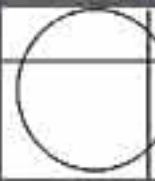
BARVA				PROVEDENÍ ROHŮ		ŠIKMÁ SÍŤ "ŠIKMINA"	STANDARDNÍ ZPŮSOB UCHYCENÍ		
BÍLÁ	HNĚDÁ	IMITACE	RAL	VNĚJŠÍ	VNITŘNÍ		OBRTLÍK	OTOČNÝ DRŽÁK	PANT
✓	✓			✓			✓		

## MONTÁŽ SÍŤE NA OBRTLÍK



### Maximální doporučené rozměry:

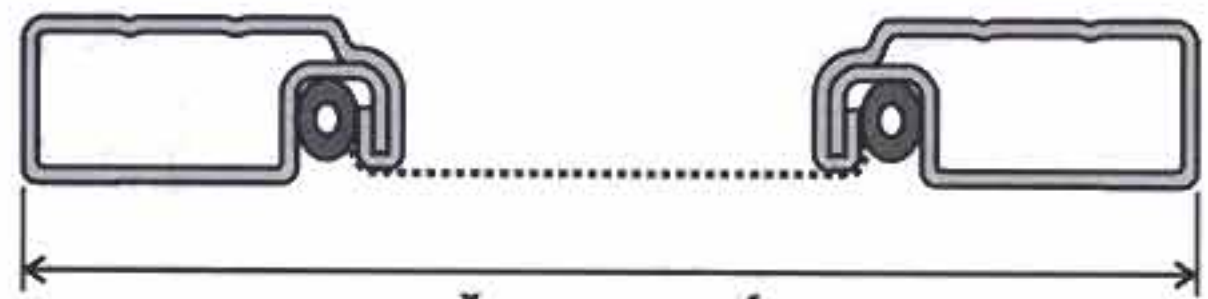
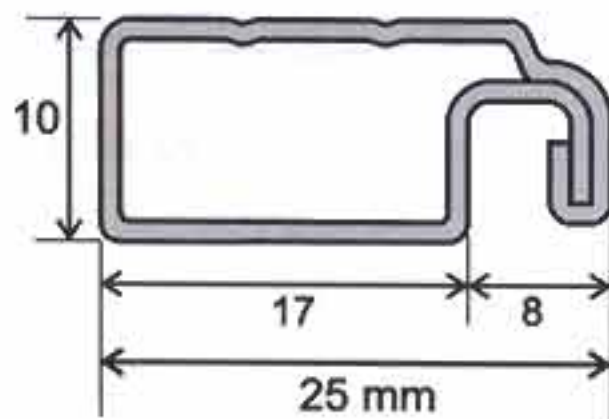
Šířka	120 cm
Výška	120 cm
Maximální plocha	1,5 m <sup>2</sup>



RADEK SADIL

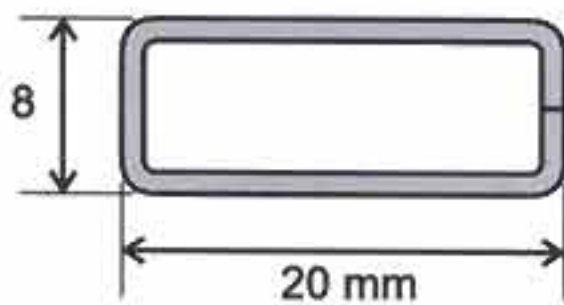
vnitřní a venkovní  
**PARAPETY**

# PROFIL OV 25 x 10



**ROZMĚR PRO VÝROBU**

**Příčka 25 x 10**

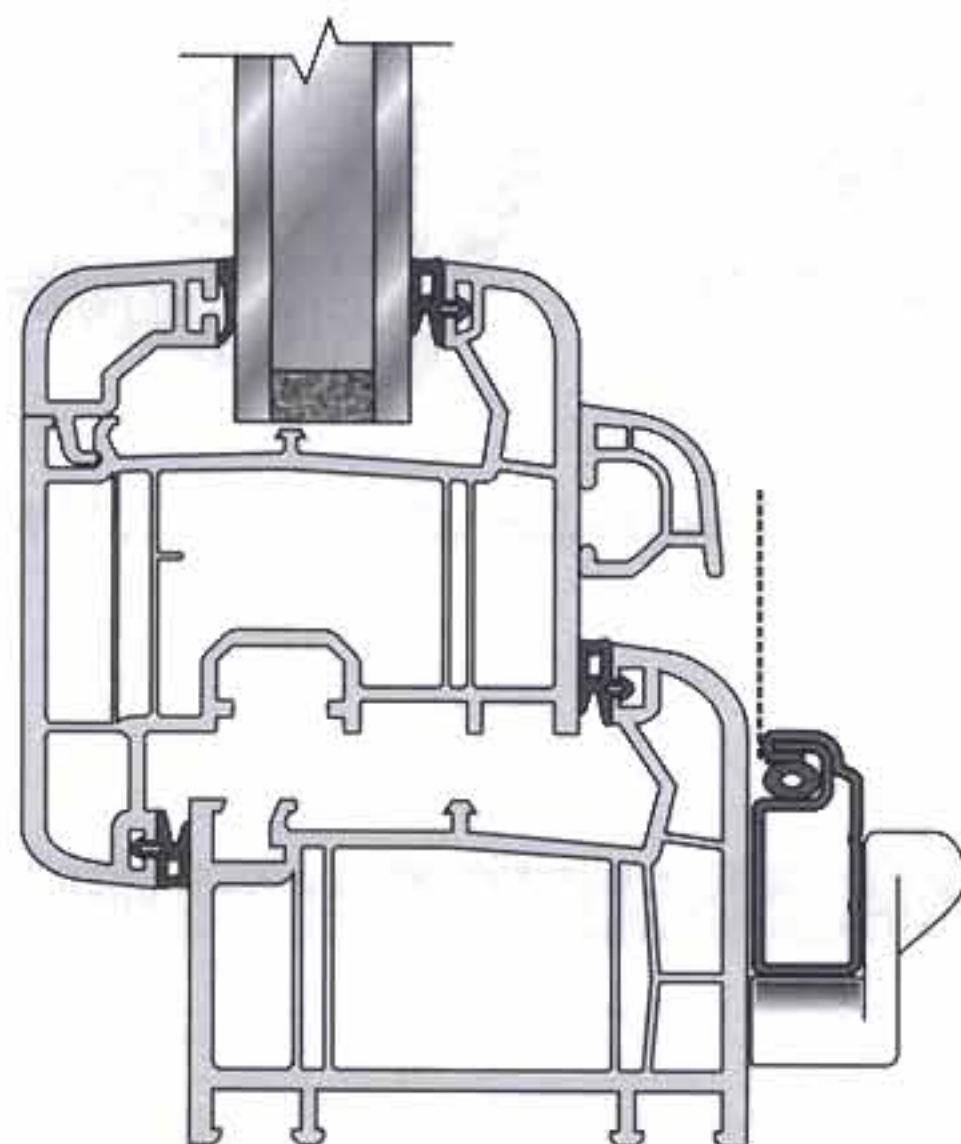


Příčka 25 x 10 se používá pro profil OV 25 X 10.

## PROFIL OV 25x10 - přehled možností

BARVA				PROVEDENÍ ROHŮ		ŠIKMÁ SÍŤ "ŠIKMINA"	STANDARDNÍ ZPŮSOB UCHYCENÍ		
BÍLÁ	HNĚDÁ	IMITACE	RAL	VNĚJŠÍ	VNITŘNÍ		OBRTLÍK	OTOČNÝ DRŽÁK	PANT
✓	✓	✓	✓	✓	✓	✓	✓		

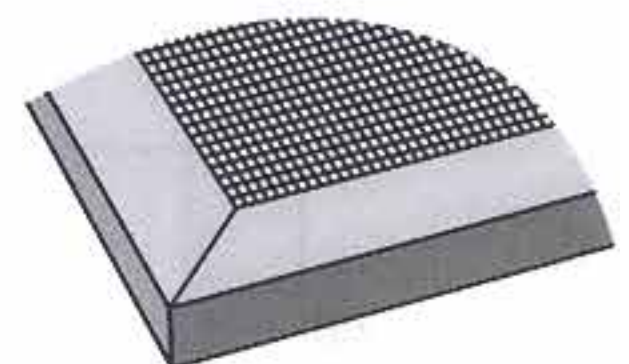
**MONTÁŽ SÍŤE NA OBRTLÍK**



**VNĚJŠÍ ROH**



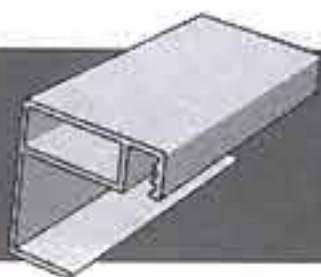
**VNITŘNÍ ROH**



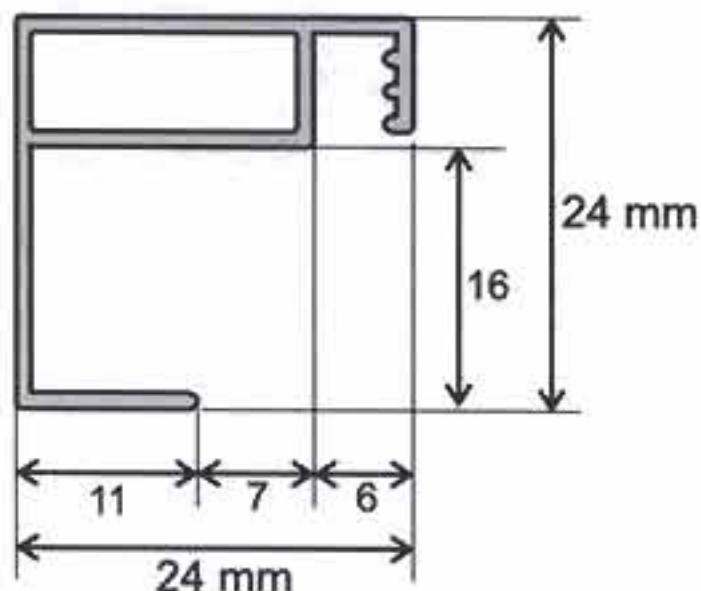
**Standardní provedení sítě je s VNĚJŠÍM rohem.**

Maximální doporučené rozměry:

Šířka	130 cm
Výška	170 cm
Maximální plocha	2,25 m <sup>2</sup>



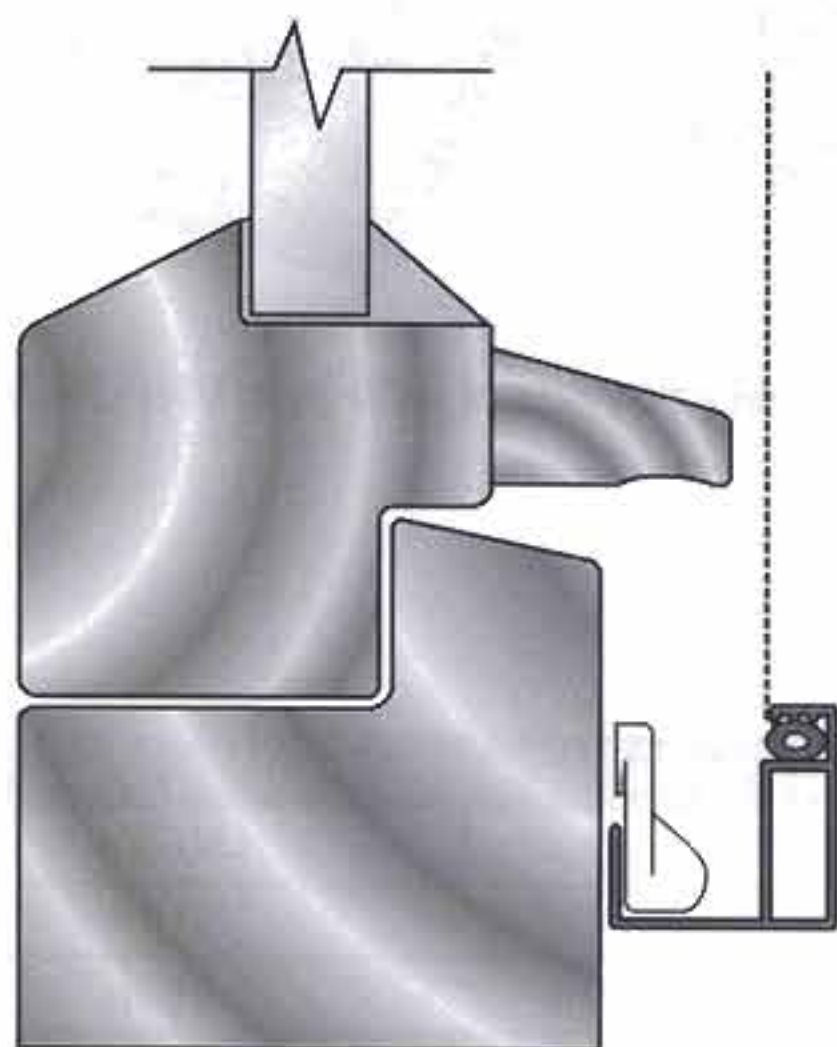
# PROFIL OE 24 x 24



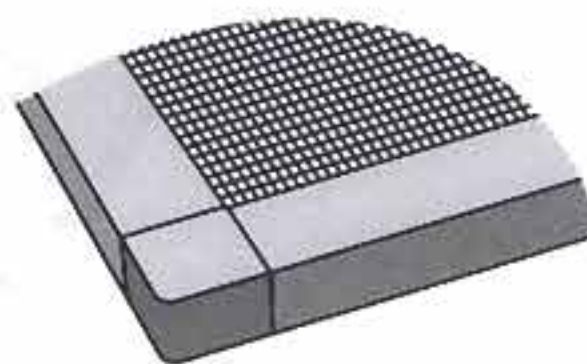
## PROFIL OE 24x24 - přehled možností

BARVA				PROVEDENÍ ROHŮ		ŠIKMÁ SÍŤ "ŠIKMINA"	STANDARDNÍ ZPŮSOB UCHYCENÍ		
BÍLÁ	HNĚDÁ	IMITACE	RAL	VNĚJŠÍ	VNITŘNÍ		OBRTLÍK	OTOČNÝ DRŽÁK	PANT
✓	✓		✓	✓	✓		✓		

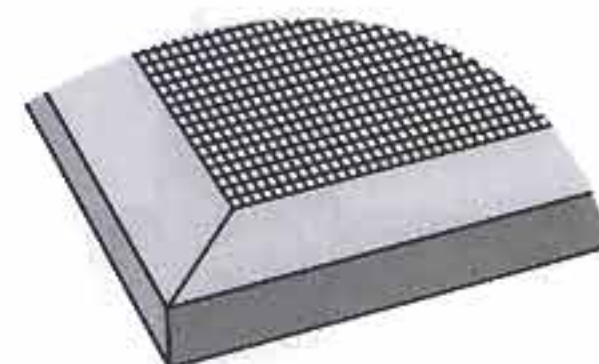
### ZPŮSOB UCHYCENÍ PROFILU OE 24x24



### VNĚJŠÍ ROH



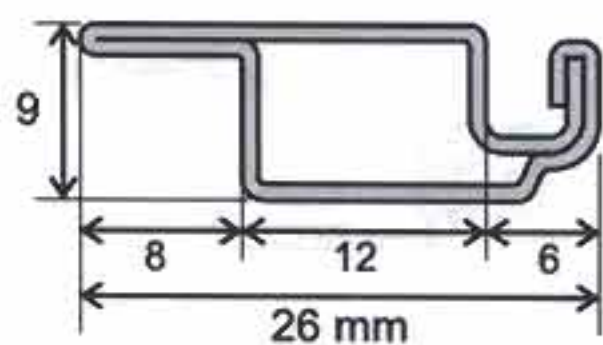
### VNITŘNÍ ROH



Standardní provedení sítě je s VNĚJŠÍM rohem.

Maximální doporučené rozměry:

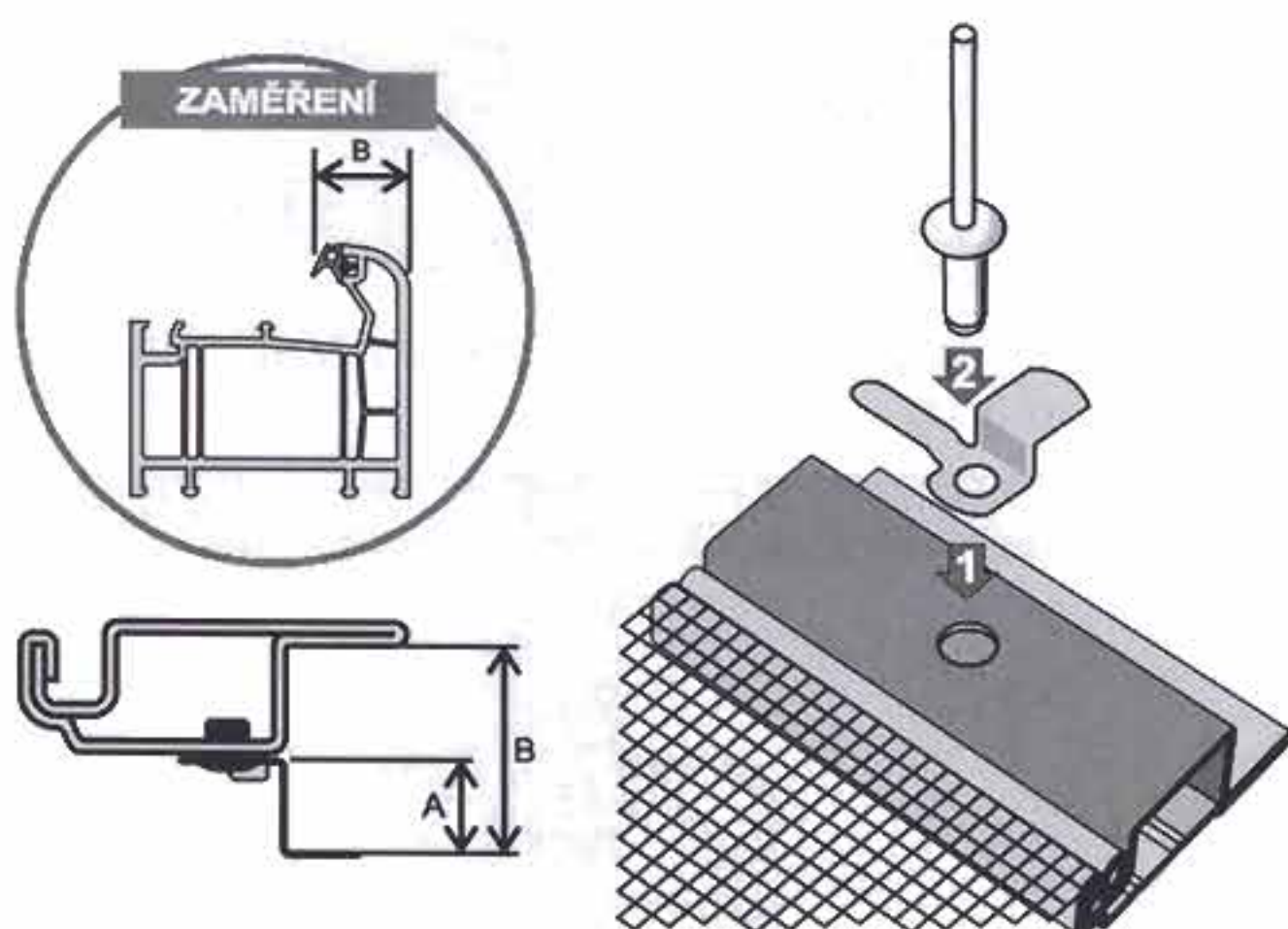
Šířka	180 cm
Výška	180 cm
Maximální plocha	3,30 m <sup>2</sup>



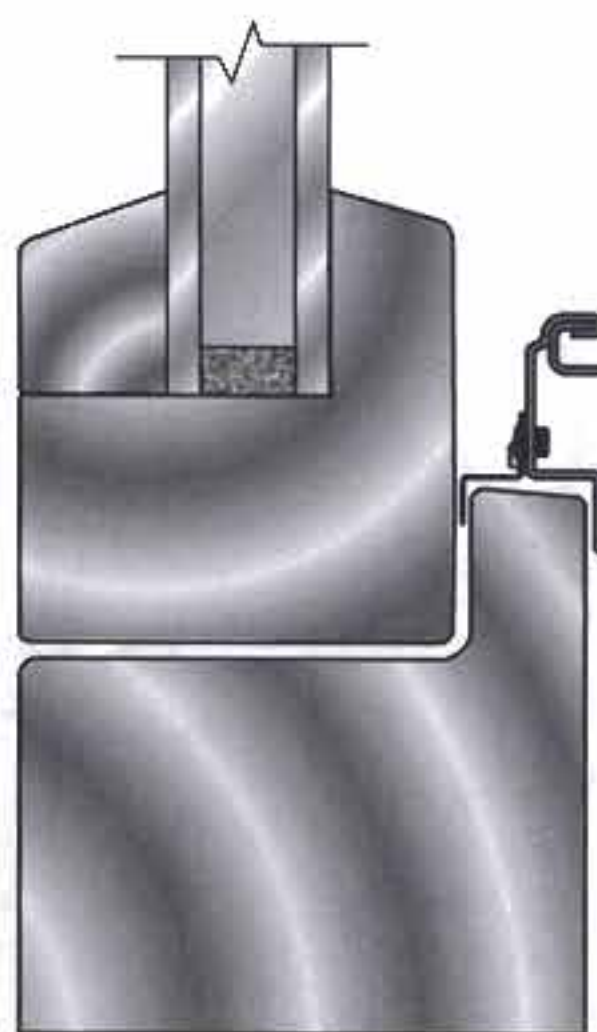
## PROFIL ISSO OV 19x8 - přehled možností

BARVA				PROVEDENÍ ROHŮ		ŠIKMÁ SÍŤ "ŠIKMINA"	STANDARDNÍ ZPŮSOB UCHYCENÍ		
BÍLÁ	HNĚDÁ	IMITACE	RAL	VNĚJŠÍ	VNITŘNÍ		OBRTLÍK	OTOČNÝ DRŽÁK	PANT
✓	✓			✓				✓	

### MONTÁŽ OTOČNÉHO DRŽÁKU



### ZPŮSOB UCHYCENÍ ISSO PROFILŮ



### TABULKA OTOČNÝCH DRŽÁKŮ

A	Skutečná výška držáku	0	4	6	7	9
B	Držák + profil ISSO OV 19x8	8	12	14	15	17



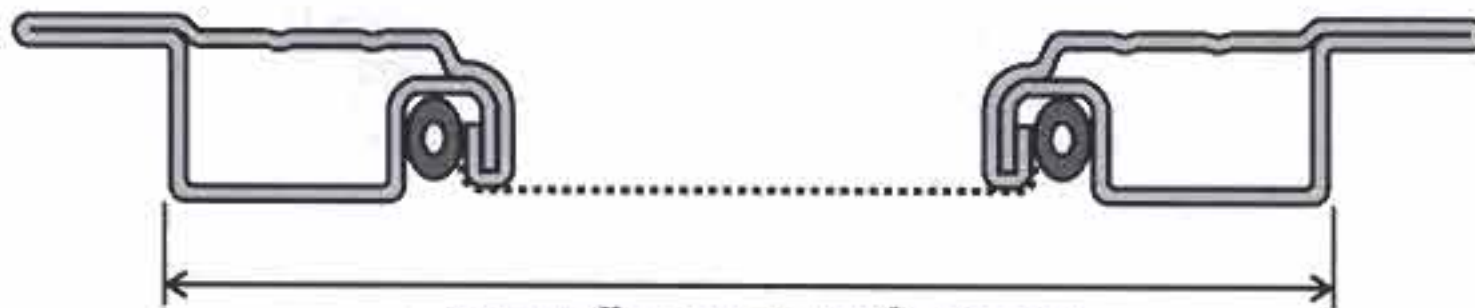
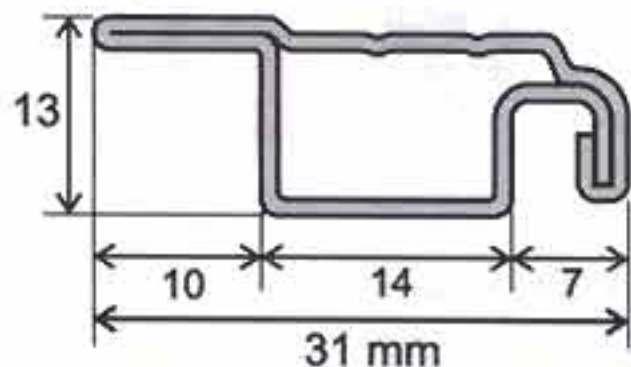
Plastové podložky pro otočné držáky o výšce 2 a 4 mm, se mohou použít u atypických okenních profilů.

#### Maximální doporučené rozměry:

Šířka	120 cm
Výška	120 cm
Maximální plocha	1,50 m <sup>2</sup>



# PROFIL ISSO OV 25 x 10

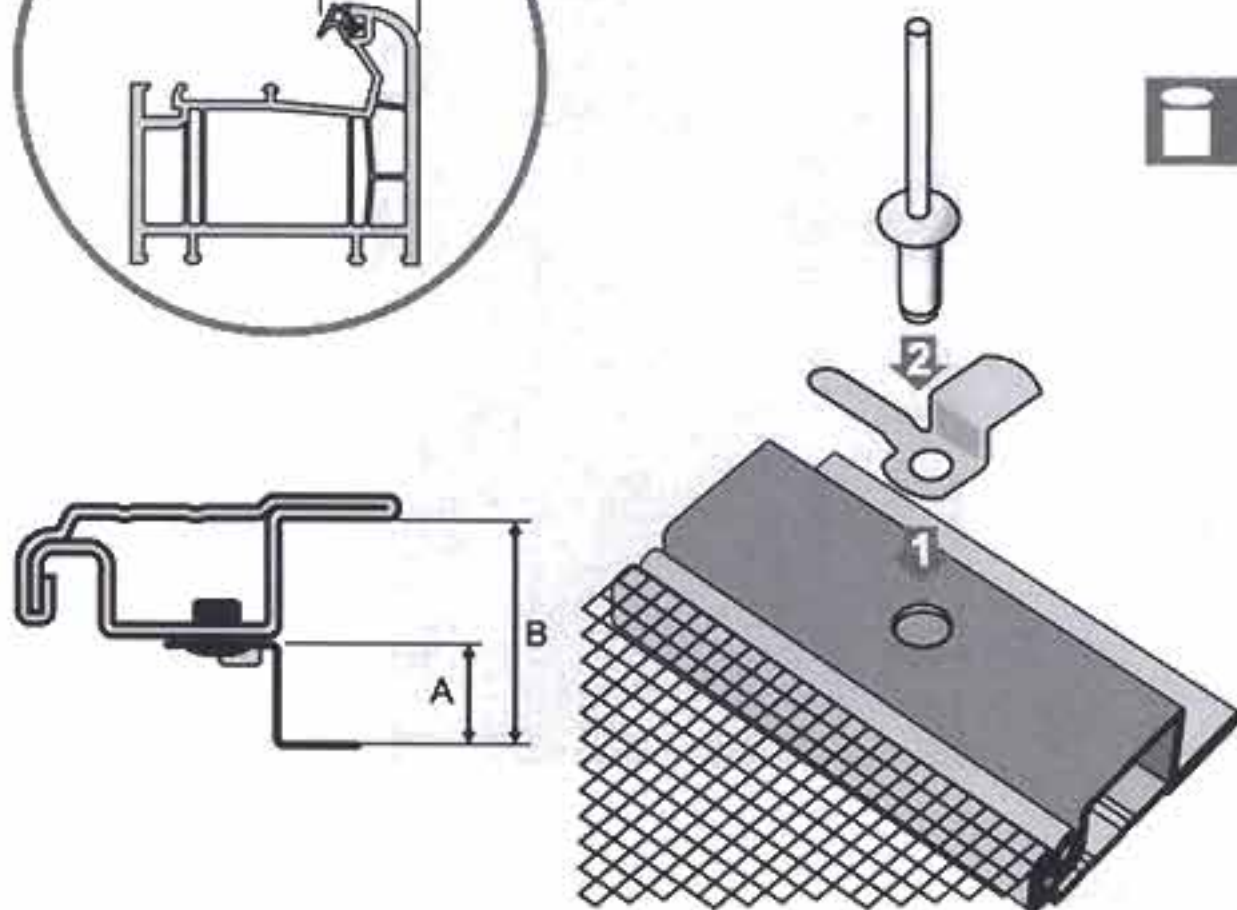
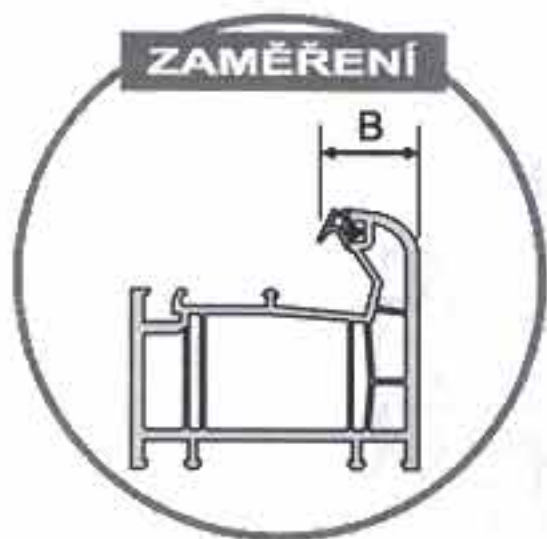


ROZMĚR PRO VÝROBU

## PROFIL ISSO OV 25x10 - přehled možností

BARVA				PROVEDENÍ ROHŮ		ŠIKMÁ SÍŤ "ŠIKMINA"	STANDARDNÍ ZPŮSOB UCHYCENÍ		
BÍLÁ	HNĚDÁ	IMITACE	RAL	VNĚJŠÍ	VNITŘNÍ		OBRTLÍK	OTOČNÝ DRŽÁK	PANT
✓	✓	✓	✓	✓	✓	✓		✓	

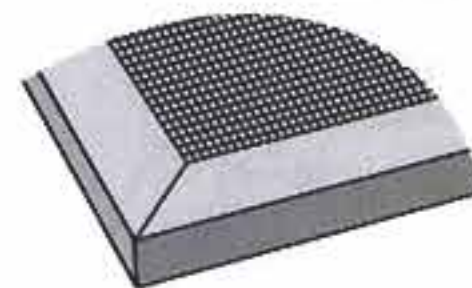
### MONTÁŽ OTOČNÉHO DRŽÁKU



### VNĚJŠÍ ROH

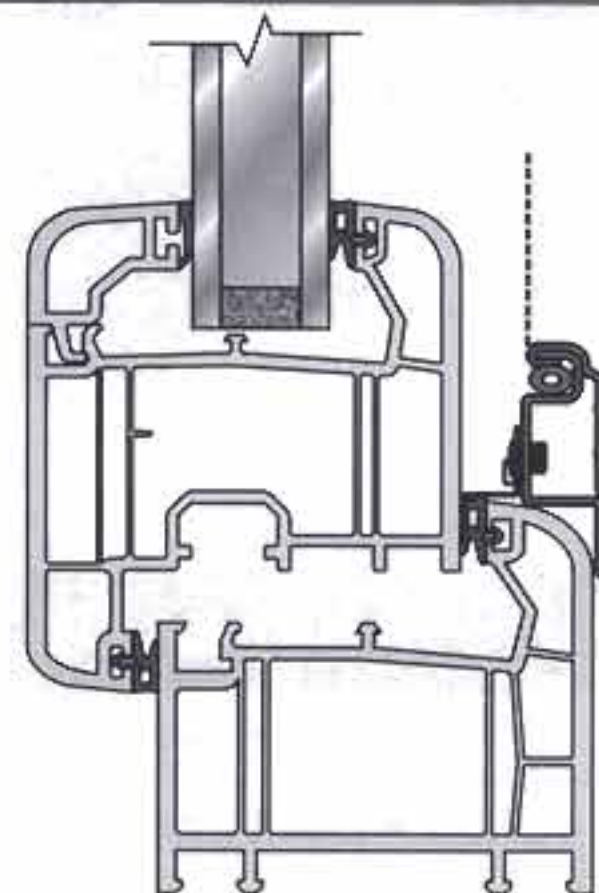


### VNITŘNÍ ROH



Standardní provedení sítě je s VNĚJŠÍM rohem.

### ZPŮSOB UCHYCENÍ ISSO PROFILŮ



### TABULKA OTOČNÝCH DRŽÁKŮ

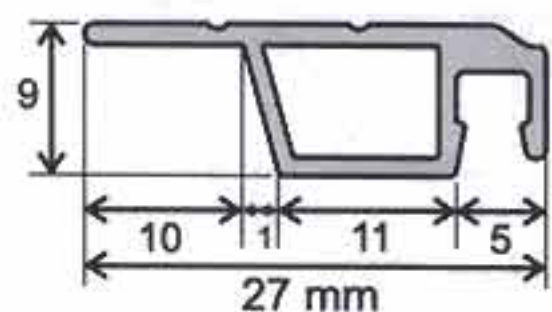
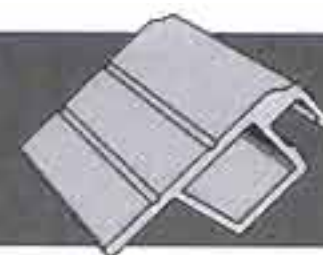
A	Skutečná výška držáku	0	4	6	7	9
B	Držák + profi ISSO OV 25x10	11	15	17	18	20



Plastové podložky pro otočné držáky o výšce 2 a 4 mm, se mohou použít u atypických okenních profilů.

### Maximální doporučené rozměry:

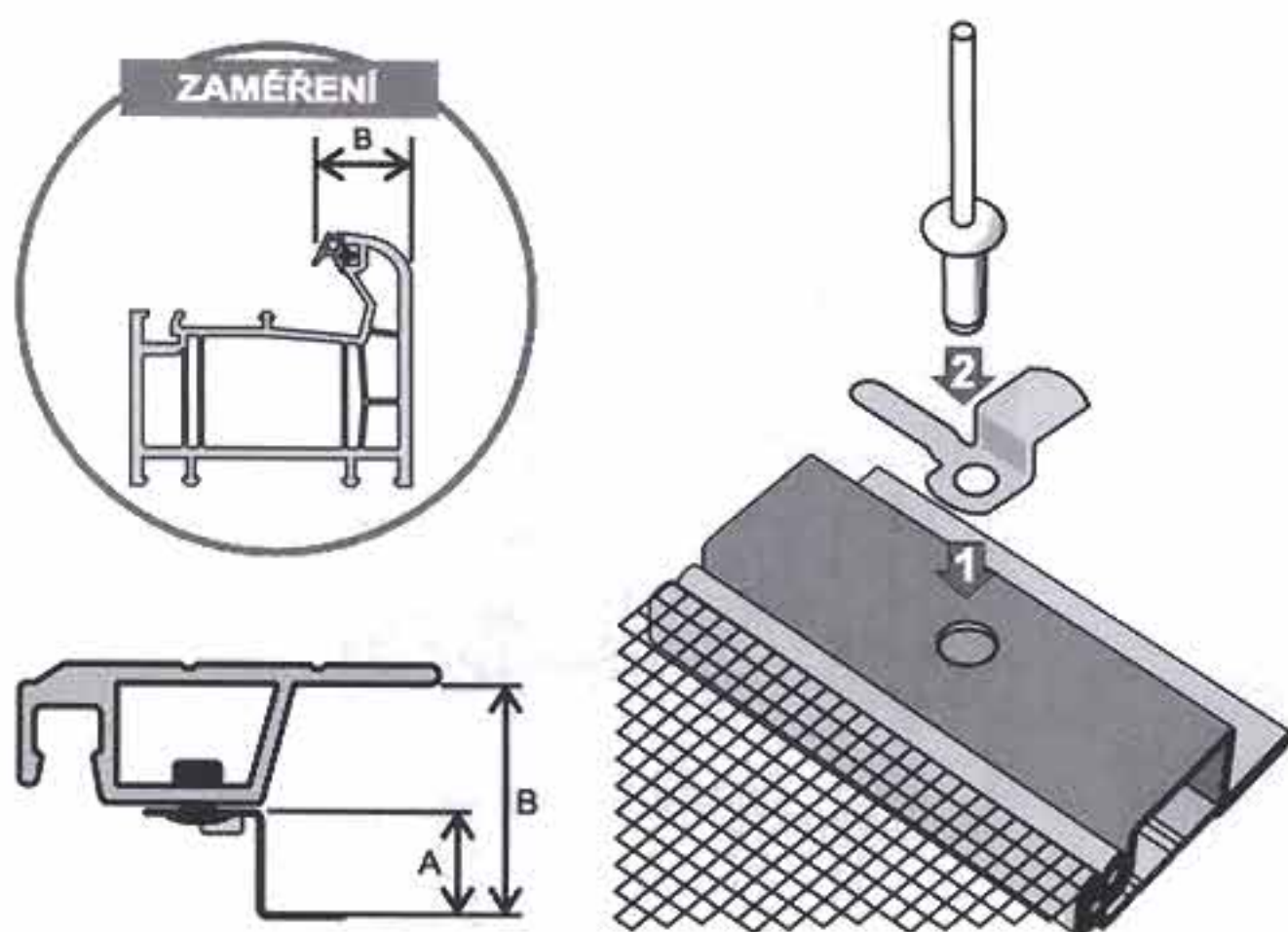
Šířka	150 cm
Výška	180 cm
Maximální plocha	2,70 m <sup>2</sup>



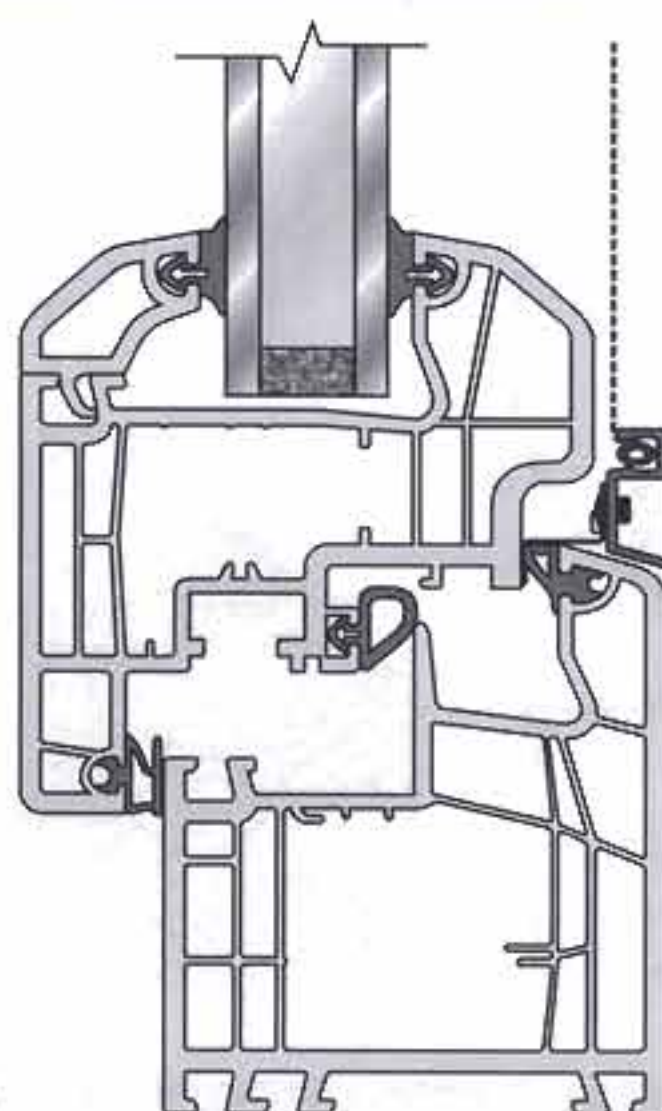
## PROFIL ISSO OE 19x8 - přehled možností

BARVA				PROVEDENÍ ROHŮ		ŠIKMÁ SÍŤ "ŠIKMINA"	STANDARDNÍ ZPŮSOB UCHYCENÍ		
BÍLÁ	HNĚDÁ	IMITACE	RAL	VNĚJŠÍ	VNITŘNÍ		OBRTLÍK	OTOČNÝ DRŽÁK	PANT
✓	✓		✓		✓			✓	

### MONTÁŽ OTOČNÉHO DRŽÁKU



### ZPŮSOB UCHYCENÍ ISSO PROFILŮ



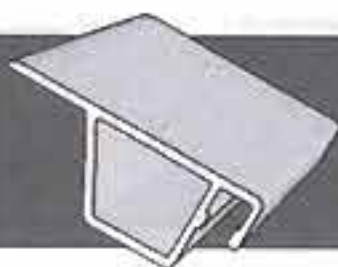
TABULKA OTOČNÝCH DRŽÁKŮ						
A	Skutečná výška držáku	0	4	6	7	9
B	Držák + profil ISSO OE 19x8	8	12	14	15	17



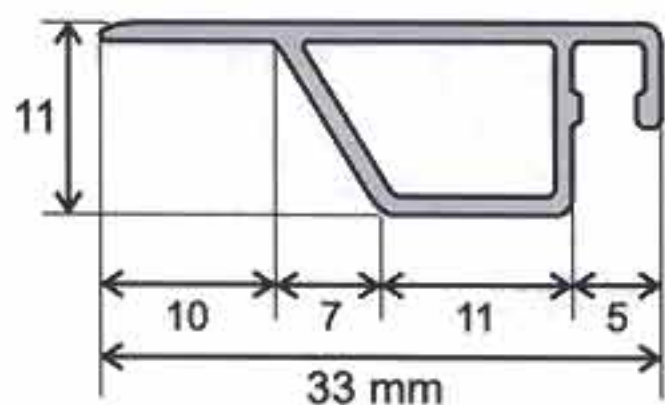
Plastové podložky pro otočné držáky o výšce 2 a 4 mm, se mohou použít u atypických okenních profilů.

#### Maximální doporučené rozměry:

Šířka	150 cm
Výška	180 cm
Maximální plocha	2,70 m <sup>2</sup>



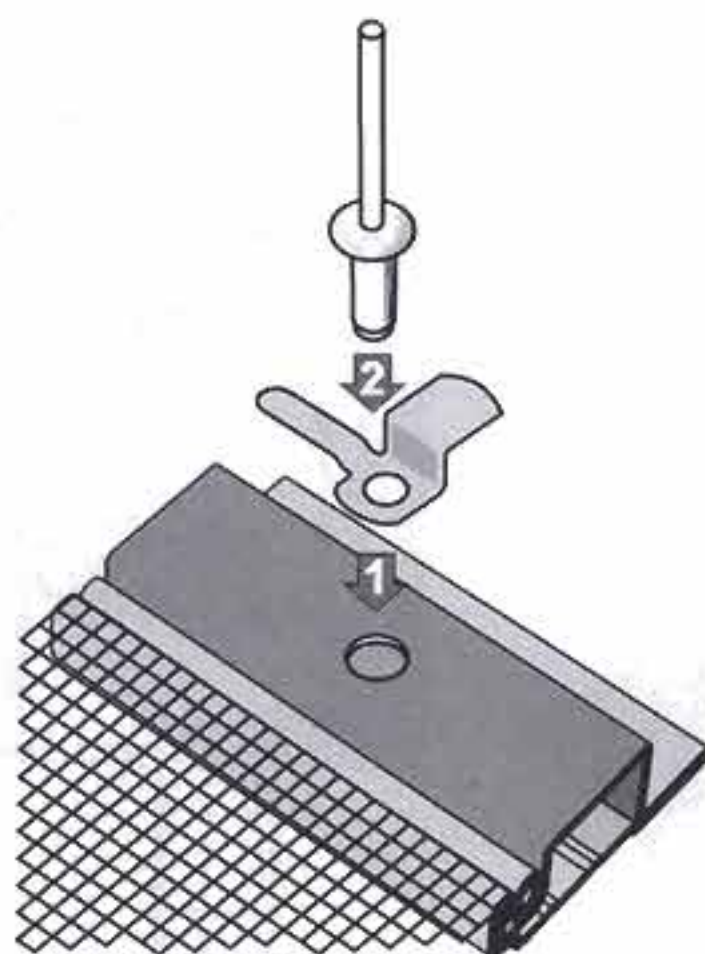
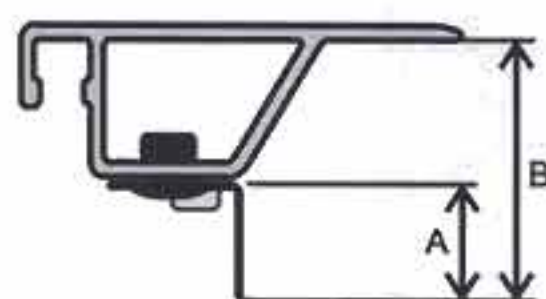
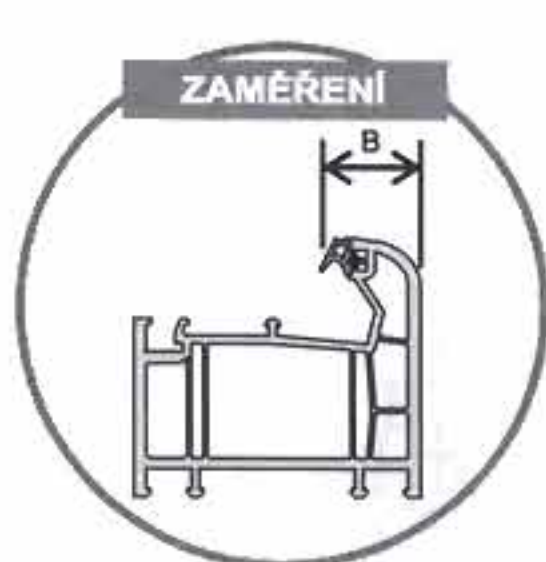
# PROFIL ISSO OE 25 x 10



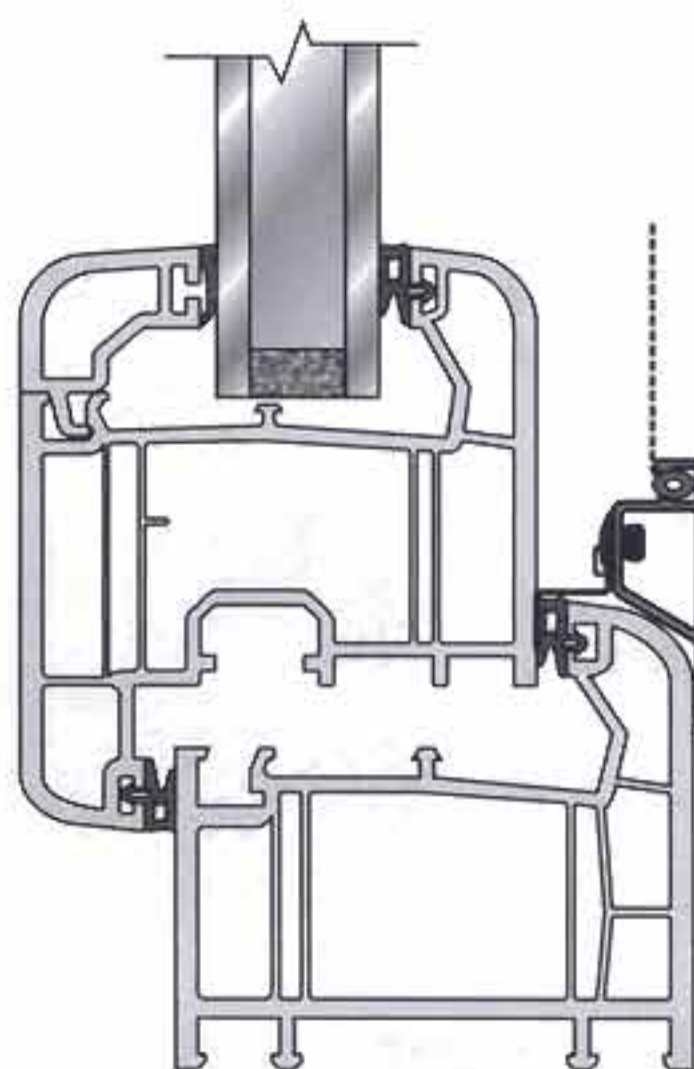
## PROFIL ISSO OE 25x10 - přehled možností

BARVA				PROVEDENÍ ROHŮ		ŠIKMÁ SÍŤ "ŠIKMINA"	STANDARDNÍ ZPŮSOB UCHYCENÍ		
BÍLÁ	HNĚDÁ	IMITACE	RAL	VNĚJŠÍ	VNITŘNÍ		OBRTLÍK	OTOČNÝ DRŽÁK	PANT
✓	✓		✓		✓			✓	

### MONTÁŽ OTOČNÉHO DRŽÁKU



### ZPŮSOB UCHYCENÍ ISSO PROFILŮ



### TABULKA OTOČNÝCH DRŽÁKŮ

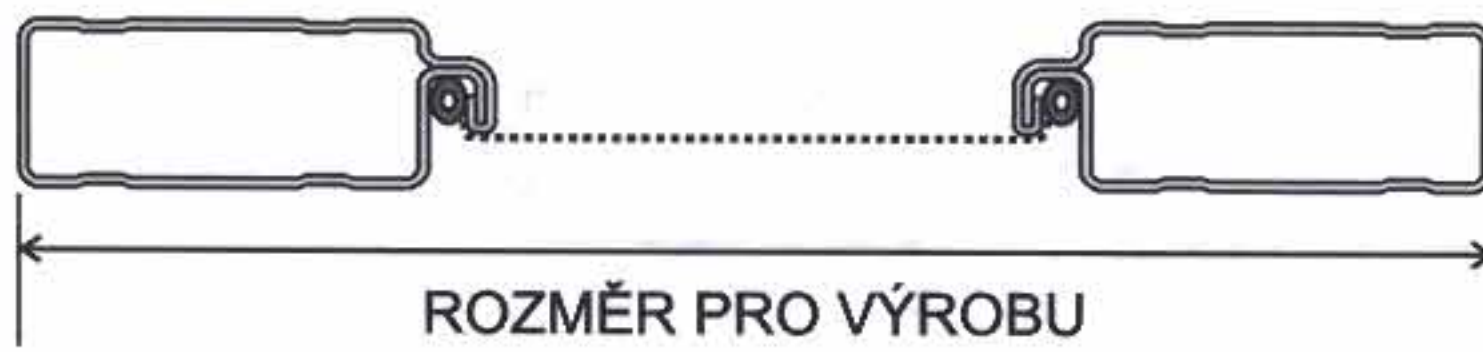
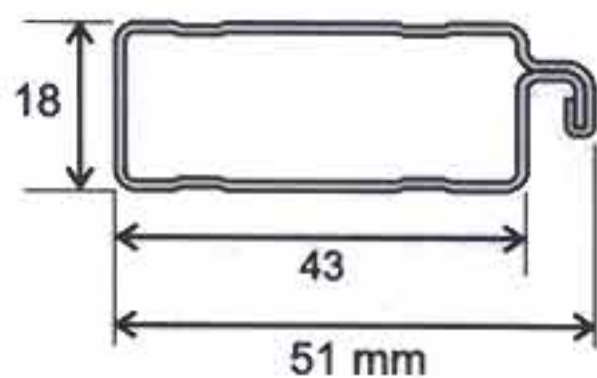
A	Skutečná výška držáku	0	4	6	7	9
B	Držák + profil ISSO OE 25x10	10	14	16	17	19



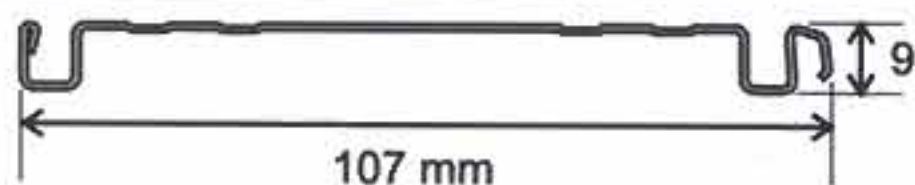
Plastové podložky pro otočné držáky o výšce 2 a 4 mm, se mohou použít u atypických okenních profilů.

### Maximální doporučené rozměry:

Šířka	180 cm
Výška	180 cm
Maximální plocha	3,30 m <sup>2</sup>



## Příčka válcovaná



Příčka válcovaná se používá pro profil DV 50x20.

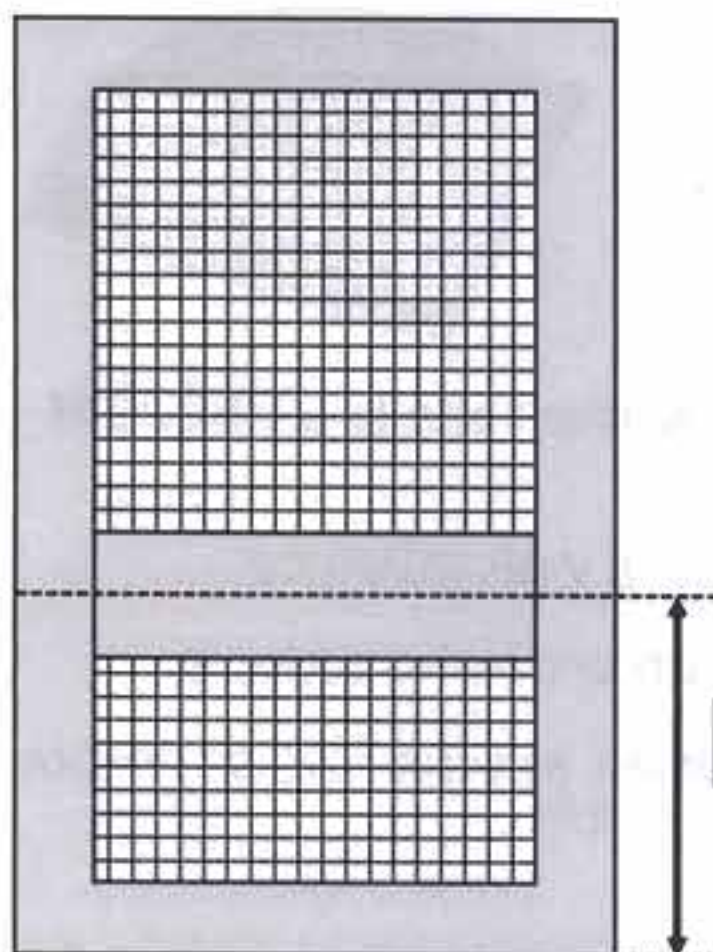
## PROFIL DV 50X20 - přehled možností

BARVA				PROVEDENÍ ROHŮ		ŠIKMÁ SÍŤ "ŠIKMINA"	STANDARDNÍ ZPŮSOB UCHYCENÍ		
BÍLÁ	HNĚDÁ	IMITACE	RAL	VNĚJŠÍ	VNITŘNÍ		OBRTLÍK	OTOČNÝ DRŽÁK	PANT
✓	✓	✓	✓	✓	✓				✓

## UMÍSTĚNÍ DVEŘNÍ PŘÍČKY

## VNĚJŠÍ ROH

## VNITŘNÍ ROH



Standardní provedení síťe je s VNĚJŠÍM rohem.

POLOHU UMÍSTĚNÍ PŘÍČKY UVEĎTE V OBJEDNÁVCE NÁSLEDOVNĚ:

VZDÁLENOST STŘEDU PŘÍČKY OD SPODNÍHO OKRAJE DVEŘNÍ SÍŤE

NENÍ LI UMÍSTĚNÍ PŘÍČKY UVEDENO, STANDARTNĚ SE PŘÍČKA UMÍSTÍ DO 1/3 VÝŠKY SÍŤOVÝCH DVEŘÍ.



Při zaměření je nutné počítat 25mm na místo pro panty a 20mm pro magnet.

### Maximální doporučené rozměry:

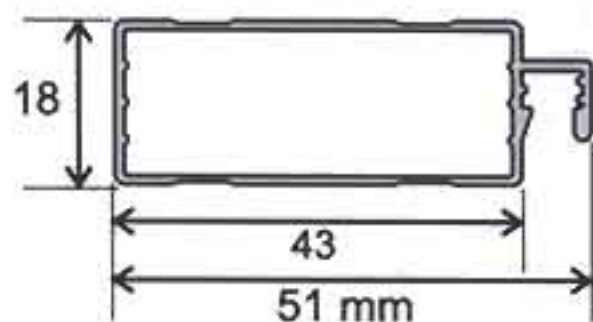
Šířka	100 cm
Výška	250 cm
Maximální plocha	2,50 m <sup>2</sup>



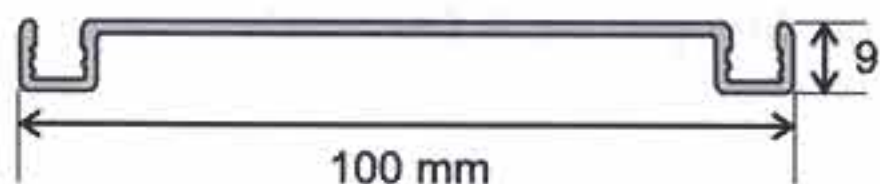
# PROFIL DE 50 x 20



VYSOKÁ PEVNOST A KVALITA



Příčka extrudovaná



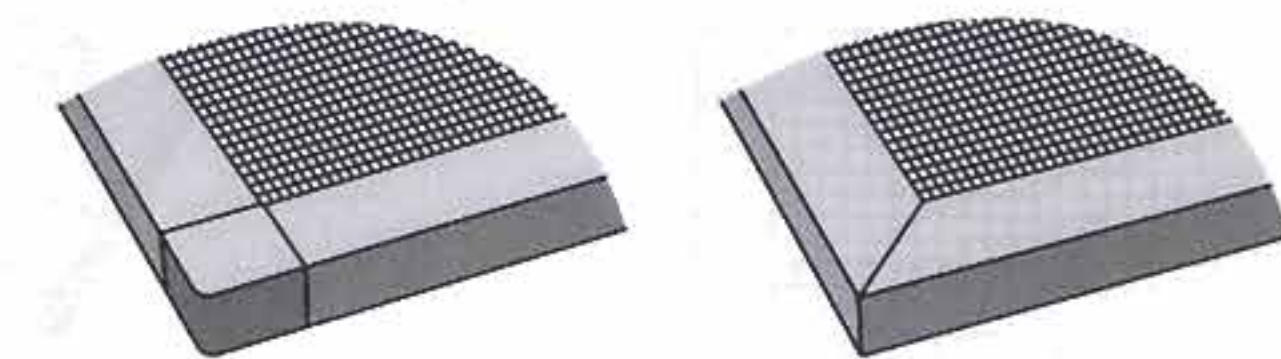
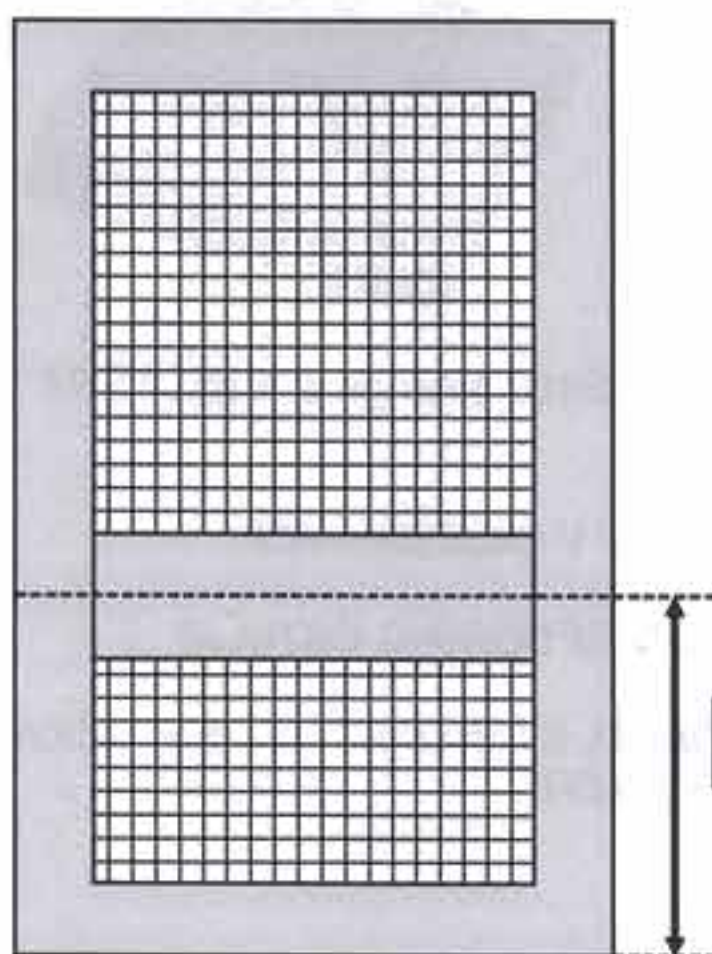
## PROFIL DE 50x20 - přehled možností

BARVA				PROVEDENÍ ROHŮ		ŠIKMÁ SÍŤ "ŠIKMINA"	STANDARDNÍ ZPŮSOB UCHYCENÍ		
BÍLÁ	HNĚDÁ	IMITACE	RAL	VNĚJŠÍ	VNITŘNÍ		OBRTLÍK	OTOČNÝ DRŽÁK	PANT
✓	✓		✓	✓	✓				✓

UMÍSTĚNÍ DVEŘNÍ PŘÍČKY

VNĚJŠÍ ROH

VNITŘNÍ ROH



 Standardní provedení sítě je s VNĚJŠÍM rohem.

POLOHU UMÍSTĚNÍ PŘÍČKY UVEĎTE V OBJEDNÁVCE NÁSLEDOVNĚ:

VZDÁLENOST STŘEDU PŘÍČKY OD SPODNÍHO OKRAJE DVEŘNÍ SÍTĚ

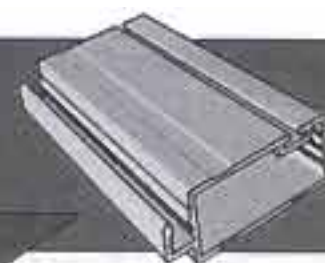
NENÍ LI UMÍSTĚNÍ PŘÍČKY UVEDENO, STANDARTNĚ SE PŘÍČKA UMÍSTÍ DO 1/3 VÝŠKY SÍŤOVÝCH DVEŘÍ.



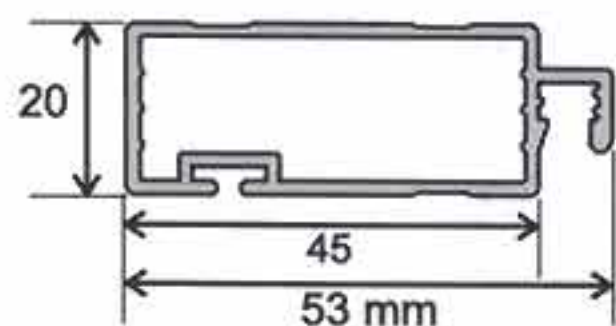
 Při zaměření je nutné počítat 25mm na místo pro panty a 20mm pro magnet.

Maximální doporučené rozměry:

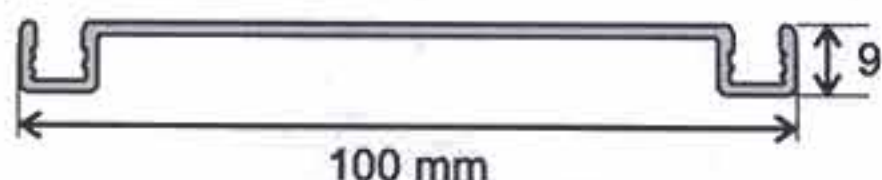
Šířka	120 cm
Výška	290 cm
Maximální plocha	3,50 m <sup>2</sup>



VYSOKÁ PEVNOST A KVALITA



## Příčka extrudovaná

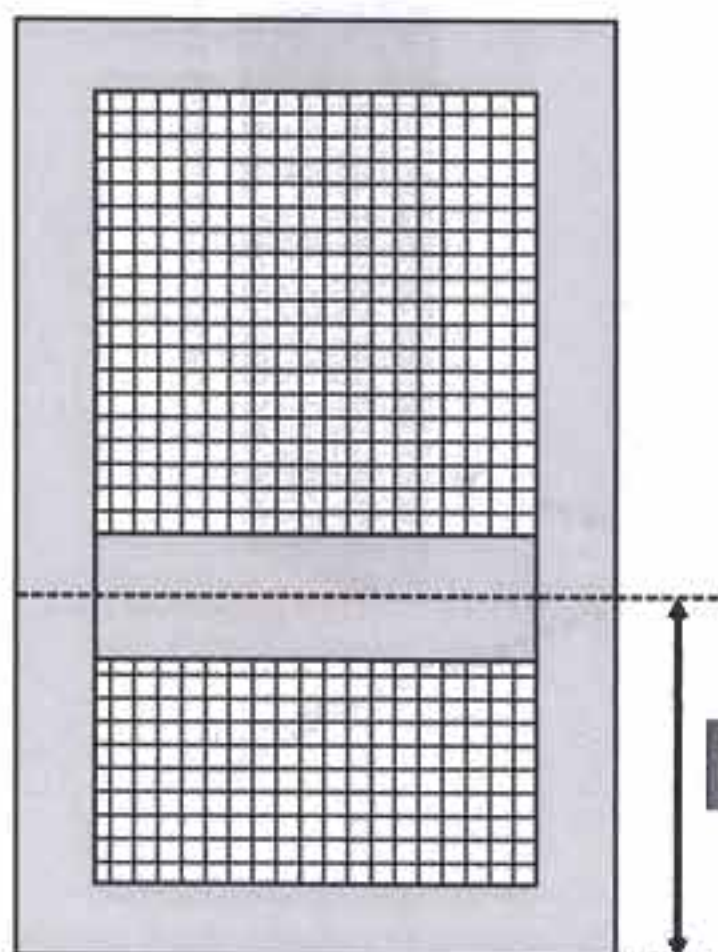


Příčka extrudovaná se používá pro profil DE 50x20 a DE 50x20lux.

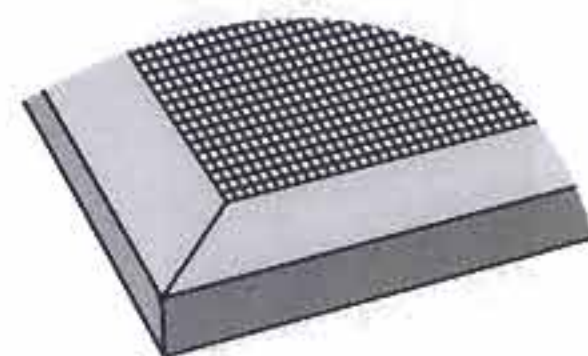
## PROFIL DE 50x20 lux - přehled možností

BARVA				PROVEDENÍ ROHŮ		ŠIKMÁ SÍŤ "ŠIKMINA"	STANDARDNÍ ZPŮSOB UCHYCENÍ		
BÍLÁ	HNĚDÁ	IMITACE	RAL	VNĚJŠÍ	VNITŘNÍ		OBRTLÍK	OTOČNÝ DRŽÁK	PANT
✓	✓		✓		✓				✓

## UMÍSTĚNÍ DVEŘNÍ PŘÍČKY



## VNITŘNÍ ROH



POLOHU UMÍSTĚNÍ PŘÍČKY UVEĎTE V OBJEDNÁVCE NÁSLEDOVNĚ:

**VZDÁLENOST STŘEDU PŘÍČKY OD SPODNÍHO OKRAJE DVEŘNÍ SÍŤE**

NENÍ LI UMÍSTĚNÍ PŘÍČKY UVEDENO, STANDARTNĚ SE PŘÍČKA UMÍSTÍ DO 1/3 VÝŠKY SÍŤOVÝCH DVEŘÍ.

 Při zaměření je nutné počítat 25mm na místo pro panty a 20mm pro magnet.

Maximální doporučené rozměry:

Šířka	120 cm
Výška	290 cm
Maximální plocha	3,50 m <sup>2</sup>