

V3.07.01.2008

KATALOG 2008 | VENKOVNÍ ROLETY | ROLOVACÍ SYSTÉMY

- technické informace
- zaměření
- montáž
- ceníky hotových výrobků

shadeon[®]
SHADING SYSTEMS

	strana
Všeobecné informace	2
Typy venkovních rolet	2
RADIX předokenní roleta	
- Základní ceníková sestava s lamelou LA37	3
- Základní ceníková sestava s lamelou LP37	3
- Příplatky	3
- Technické informace	3-4
RADIX-R1 předokenní roleta	
- Základní ceníková sestava s lamelou LA37	5
- Základní ceníková sestava s lamelou LP37	5
- Příplatky	5
- Technické informace	5-6
RADIX-R2 předokenní roleta	
- Základní ceníková sestava s lamelou LA37	7
- Základní ceníková sestava s lamelou LP37	7
- Příplatky	7
- Technické informace	7-8
COVERT předokenní zaomítací roleta	
- Základní ceníková sestava s lamelou LA37	9
- Základní ceníková sestava s lamelou LP37	9
- Příplatky	9
- Technické informace	9-10
- Použití pro betonový překlad "RONO"	11
Varianty roletových sestav	12
Rolety s integrovanou sítí proti hmyzu	
- Základní ceníková sestava s lamelou LA37	13
- Základní ceníková sestava s lamelou LP37	13
- Příplatky	13
- Technické informace	13-14
COMBI nadokenní roleta	
- Základní ceníková sestava s lamelou LA37	15
- Základní ceníková sestava s lamelou LP37	15
- Příplatky	15
- Technické informace	15-16
GATE rolovací garážová vrata	
- Základní ceníková sestava s lamelou LA77	17
- Základní ceníková sestava s lamelou LA55	17
- Základní ceníková sestava s lamelou LA52	17
- Příplatky	17
- Technické informace	17-18
PŘÍSLUŠENSTVÍ A DOPLŇKY	
- Základní informace o trubkových motorech Simu řady T3,5, T5, T6	19
- Základní informace o trubkových motorech Simu řady T5 MSR, T5 MSHz	20
- Minimální šířka rolet pro použitý motor	23
Stavební připravenost motorů	

VŠEOBECNÉ INFORMACE

- Ceny v ceníku jsou uváděny za **měrnou jednotku**.
- Ceny uvedené v ceníku jsou **bez montáže**.
- Všechny ceníky jsou bez **DPH**.
- Pro stanovení ceny platí nejbližší vyšší rozměr (k tabulkovému rozměru).
- Rozměry v tabulkách jsou uváděny v milimetrech, plošné rozměry v m².
- V objednávkách se jako první rozměr uvádí **šířka**, jako druhý **výška**.
- Záruční lhůta na výrobky je **2 roky**. Záruka se nevztahuje na závady způsobené **špatnou montáží**, nesprávným **užitím**, nebo nesprávným **používáním** výrobku.
- **Objednávky** do výroby zadávejte na **objednávkových formulářích**, nebo on-line na firemních webových stránkách. Při reklamaci nebude případná chyba zadání objednávky jinou formou uznána.

TYPY VENKOVNÍCH ROLET



Předokenní roleta
Určena pro dodatečnou montáž do ostění. Typy RADIX, RADIX-R1, RADIX-R2, se liší tvarem boxu.



Předokenní roleta se zaomítacím boxem
Určena pro montáž do novostaveb, při rekonstrukcích a zateplování.
Neumožňuje zaomítání vodících lišt.



Nadokenní roleta
Určena pro montáž jako součást plastového okna jak u novostaveb, tak při rekonstrukcích.

TVAR BOXU



EXT.

ZÁKLADNÍ CENÍKOVÁ SESTAVA s hliníkovou lamelou LA37

BOX - bočnice a plechy boxu hliník, úkos 45°

ODSTÍNY BOXU - bílá, tmavě hnědá

VODÍCÍ LIŠTY - hliníkové, rozměr 53x22

ODSTÍNY VODÍCÍCH LIŠT - bílá, tmavě hnědá

LAMELA LA 37 - hliníková, plněná polyuretanovou pěnou o krycí výšce 37mm

ODSTÍNY LAMELY LA37 - bílá, šedá, světle béžová, stříbrná, imitace dřeva, světlá imitace dřeva, zlatý dub, tmavě hnědá, zelená - RAL 6005

KONCOVÁ LAMELA - bílá, tmavě hnědá

OVLÁDÁNÍ - šňůra, popruh

ZÁKLADNÍ CENÍKOVÁ SESTAVA s plastovou lamelou LP37

BOX - bočnice a plechy boxu v hliníku, úkos 45°

ODSTÍNY BOXU - bílá, tmavě hnědá

VODÍCÍ LIŠTY - hliníkové, rozměr 53x22

ODSTÍNY VODÍCÍCH LIŠT - bílá, tmavě hnědá

LAMELA LP37 - plastová o krycí výšce 37 mm

ODSTÍNY LAMELY LP37 - bílá, šedá, světle béžová, imitace dřeva, tmavě hnědá

KONCOVÁ LAMELA - barva bílá, tmavě hnědá

OVLÁDÁNÍ - šňůrou, popruh

PŘÍPLATKY

BOX - možnost lakování RAL

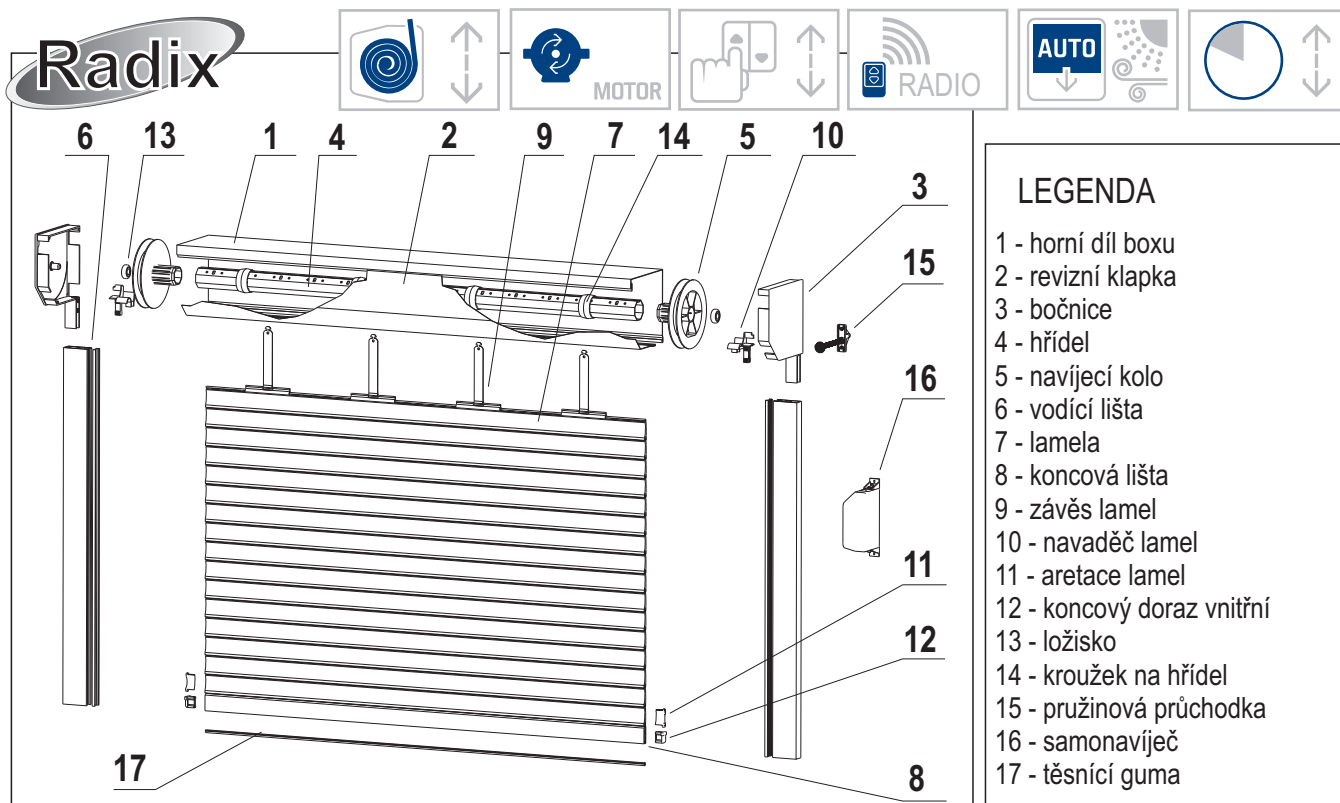
VODÍCÍ LIŠTY - hliníkové, 45x22, 53x22x60, 53x34, 53x43 v barvě bílé, tmavě hnědé

ODSTÍNY VODÍCÍCH LIŠT - možnost lakování RAL nebo potažení renolitovou fólií

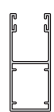
ODSTÍNY LAMELY LA37 - možnost lakování RAL nebo potažení renolitovou fólií

KONCOVÁ LAMELA - možnost lakování RAL nebo potažení renolitovou fólií

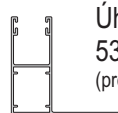
OVLÁDÁNÍ - samonavíječ, motor v kombinaci s vypínačem nebo dálkovým ovládáním



TYPY VODÍCÍCH LIŠŤ



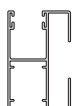
Vodící lišta
53 x 22 (standard)



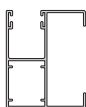
Úhlová vodící lišta
53 x 22 x 60
(pro pravotočivou montáž)



Vodící lišta
45 x 22



Vodící lišta
53 x 34



Vodící lišta
53 x 43

VELIKOST BOXU V ZÁVISLOSTI NA VÝŠCE ROLETY A PRŮMĚRU HŘÍDELE

VÝŠKA BOXU (mm)	VÝŠKA ROLETY (mm)	
	Hřídel □ 40	Hřídel □ 60
125	1300	900
137	1700	1200
150	2200	1700
165	2650	2350
180	3150	2800
205	4000	3800

VLASTNOSTI ROLETOVÝCH LAMEL

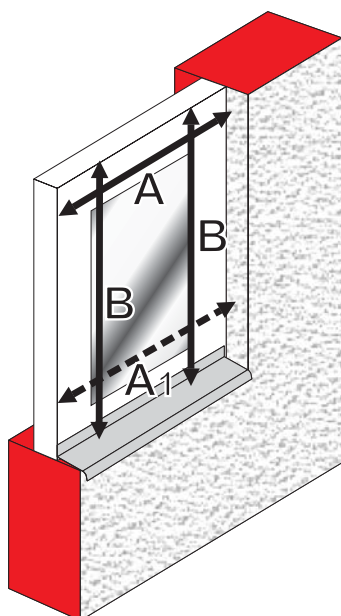
Lamela LA 37 vlastnosti :

MAXIMÁLNÍ ŠÍŘKA	2500 mm
MAXIMÁLNÍ PLOCHA	5,5 m ²
VÁHA PANCÍŘE	3kg m ²

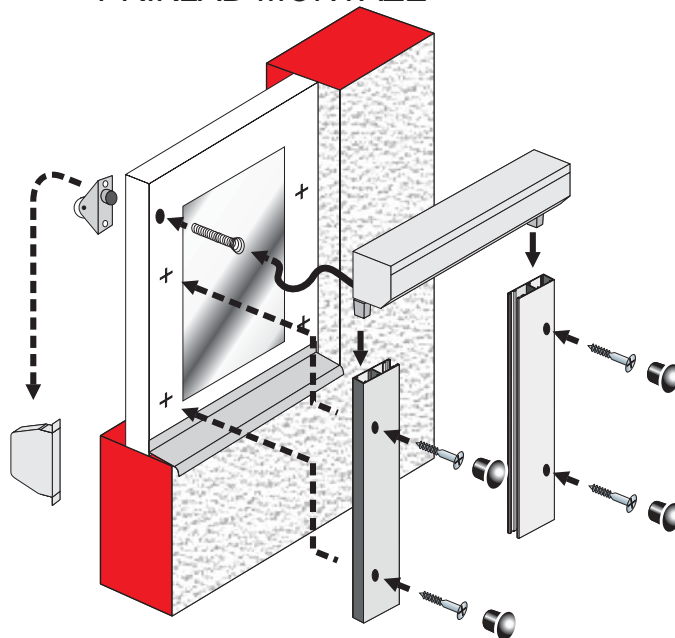
Lamela LP 37 vlastnosti :

MAXIMÁLNÍ ŠÍŘKA	1800 mm
MAXIMÁLNÍ PLOCHA	3,9 m ²
VÁHA PANCÍŘE	3kg m ²

ZAMĚŘENÍ



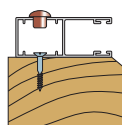
PŘÍKLAD MONTÁŽE



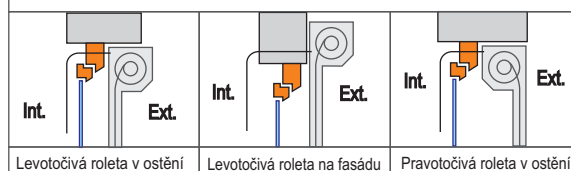
LEGENDA K ZAMĚŘENÍ

ŠÍŘKA ROLETY = A
A1 = kontrola šířky rolety (je-li A1 menší než A, je nutné zadat šířku rolety dle A1)
VÝŠKA ROLETY = B

UCHYCENÍ



UMÍSTĚNÍ ROLET



Radix-R1 HLINÍKOVÁ PŘEDOKENNÍ ROLETA

TVAR BOXU



EXT.

ZÁKLADNÍ CENÍKOVÁ SESTAVA s hliníkovou lamelou LA37

BOX - bočnice a plechy boxu hliník, s půlkulatým zaoblením průřezu

ODSTÍNY BOXU - bílá, tmavě hnědá

VODÍCÍ LIŠTY - hliníkové, rozměr 53x22

ODSTÍNY VODÍCÍCH LIŠT - bílá, tmavě hnědá

LAMELA LA 37 - hliníková, plněná polyuretanovou pěnou o krycí výšce 37mm

ODSTÍNY LAMELY LA37 - bílá, šedá, světle béžová, stříbrná, imitace dřeva, světlá imitace dřeva, zlatý dub, tmavě hnědá, zelená - RAL 6005

KONCOVÁ LAMELA - bílá, tmavě hnědá

OVLÁDÁNÍ - šňůra, popruh

ZÁKLADNÍ CENÍKOVÁ SESTAVA s plastovou lamelou LP37

BOX - bočnice a plechy boxu v hliníku, s půlkulatým zaoblením průřezu

ODSTÍNY BOXU - bílá, tmavě hnědá

VODÍCÍ LIŠTY - hliníkové, rozměr 53x22

ODSTÍNY VODÍCÍCH LIŠT - bílá, tmavě hnědá

LAMELA LP37 - plastová o krycí výšce 37 mm

ODSTÍNY LAMELY LP37 - bílá, šedá, světle béžová, imitace dřeva, tmavě hnědá

KONCOVÁ LAMELA - bílá, tmavě hnědá

OVLÁDÁNÍ - šňůra, popruh

PŘÍPLATKY

BOX - možnost lakování RAL

VODÍCÍ LIŠTY - 53x34, 53x43, 45x22 (na tuto vodící lištu nejde použít oblouková lišta)

ODSTÍNY VODÍCÍ LIŠTY - možnost lakování RAL nebo potažení renolitovou fólií

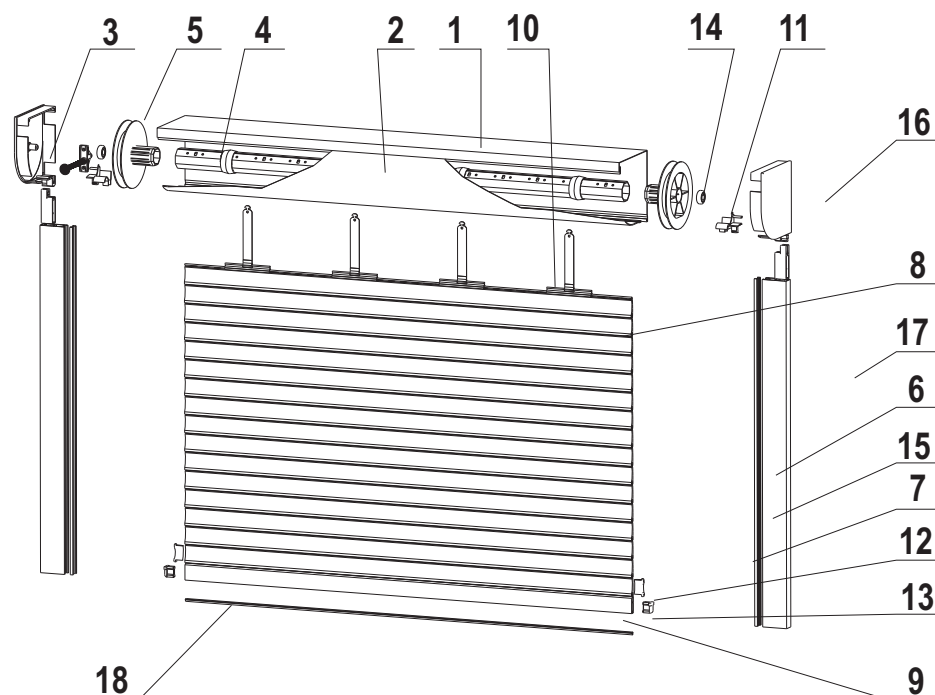
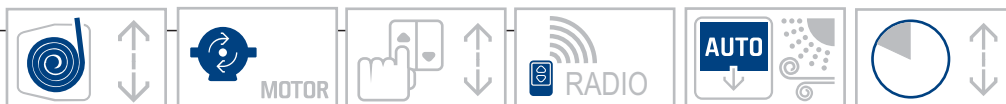
OBLOUKOVÁ KRYCÍ LIŠTA - bílá, tmavě hnědá, možnost lakování RAL

ODSTÍNY LAMELY LA37 - možnost lakování RAL nebo potažení renolitovou fólií

KONCOVÁ LAMELA - možnost lakování RAL nebo potažení renolitovou fólií

OVLÁDÁNÍ - samonavíječ, motor v kombinaci s vypínačem nebo dálkovým ovládním

Radix-R1

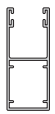


LEGENDA

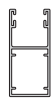
- 1 - horní díl boxu
- 2 - revizní klapka
- 3 - bočnice
- 4 - hřídel
- 5 - navíjecí kolo
- 6 - vodící lišta
- 7 - kulatá krycí lišta
- 8 - lamela
- 9 - koncová lišta
- 10 - závěs lamel
- 11 - navaděč lamel
- 12 - aretace lamel
- 13 - koncový doraz vnitřní
- 14 - ložisko
- 15 - držák krycí lišty
- 16 - pružinová průchodka
- 17 - samonavíječ

TECHNICKÉ INFORMACE

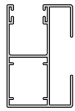
TYPY VODÍCÍCH LIŠŤ



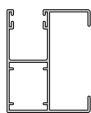
Vodící lišta
53 x 22 (standard)



Vodící lišta
45 x 22
Nelze použít obloukovou
krycí lištu



Vodící lišta
53 x 34



Vodící lišta
53 x 43



Oblouková krycí lišta
- jen pro vodící lišty
o šířce 53mm

VELIKOST BOXU V ZÁVISLOSTI NA VÝŠCE ROLETY A PRŮMĚRU HŘÍDELE

VÝŠKA BOXU (mm)	VÝŠKA ROLETY (mm)	
	Hřídel □ 40	Hřídel □ 60
150	2200	1700
180	3150	2800
205	4000	3800

VLASTNOSTI ROLETOVÝCH LAMEL

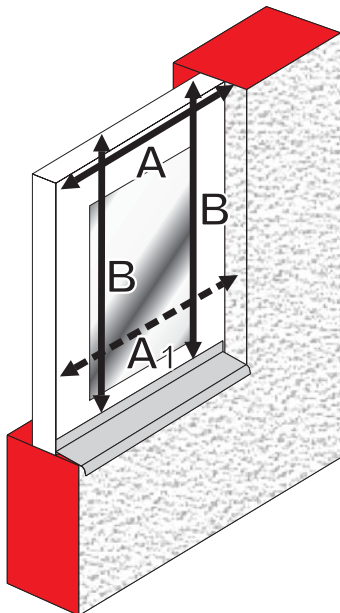
Lamela LA 37 vlastnosti :

MAXIMÁLNÍ ŠÍŘKA	2500 mm
MAXIMÁLNÍ PLOCHA	5,5 m ²
VÁHA PANCÍŘE	3kg m ²

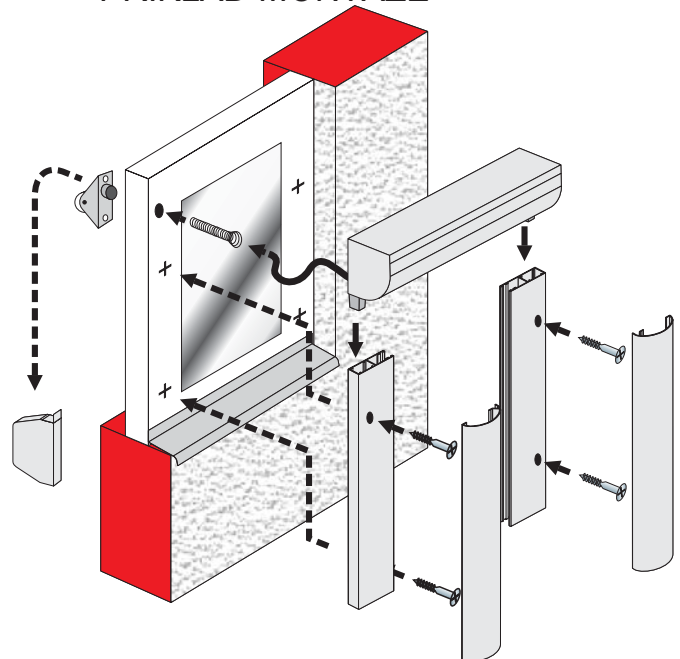
Lamela LP 37 vlastnosti :

MAXIMÁLNÍ ŠÍŘKA	1800 mm
MAXIMÁLNÍ PLOCHA	3,9 m ²
VÁHA PANCÍŘE	3kg m ²

ZAMĚŘENÍ



PŘÍKLAD MONTÁŽE



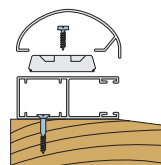
LEGENDA K ZAMĚŘENÍ

ŠÍŘKA ROLETY = A

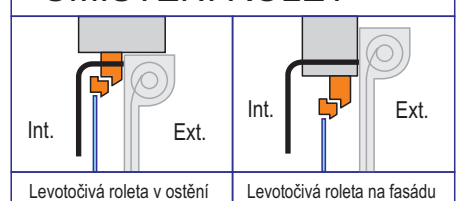
A1 = kontrola šířky rolety (je-li A1 menší než A, je nutné zadat šířku rolety dle A1)

VÝŠKA ROLETY = B

UCHYCENÍ



UMÍSTĚNÍ ROLET



Radix-R2 HLINÍKOVÁ PŘEDOKENNÍ ROLETA

TVAR BOXU



EXT.

ZÁKLADNÍ CENÍKOVÁ SESTAVA s hliníkovou lamelou LA37

BOX - bočnice a plechy boxu hliník, plně kulaté zaoblení průřezu

ODSTÍNY BOXU - bílá, tmavě hnědá

VODÍCÍ LIŠTY - hliníkové, rozměr 53x22

ODSTÍNY VODÍCÍCH LIŠT - bílá, tmavě hnědá

LAMELA LA 37 - hliníková, plněná polyuretanovou pěnou o krycí výšce 37mm

ODSTÍNY LAMELY LA37 - bílá, šedá, světle béžová, stříbrná, imitace dřeva, světlá imitace dřeva, zlatý dub, tmavě hnědá, zelená - RAL 6005

KONCOVÁ LAMELA - bílá, tmavě hnědá

OVLÁDÁNÍ - šňůra, popruh

ZÁKLADNÍ CENÍKOVÁ SESTAVA s plastovou lamelou LP37

BOX - bočnice a plechy boxu v hliník, plně kulaté zaoblení průřezu

ODSTÍNY BOXU - bílá, tmavě hnědá

VODÍCÍ LIŠTY - hliníkové, rozměr 53x22

ODSTÍNY VODÍCÍCH LIŠT - bílá, tmavě hnědá

LAMELA LP37 - plastová o krycí výšce 37 mm

ODSTÍNY LAMELY LP37 - bílá, šedá, světle béžová, imitace dřeva, tmavě hnědá

KONCOVÁ LAMELA - bílá, tmavě hnědá

OVLÁDÁNÍ - šňůra, popruh

PŘÍPLATKY

BOX - možnost lakování RAL

VODÍCÍ LIŠTY - 53x34, 53x43, 45x22 (na tuto vodící lištu nejde použít oblouková lišta)

ODSTÍNY VODÍCÍ LIŠTY - možnost lakování RAL nebo potažení renolitovou fólií

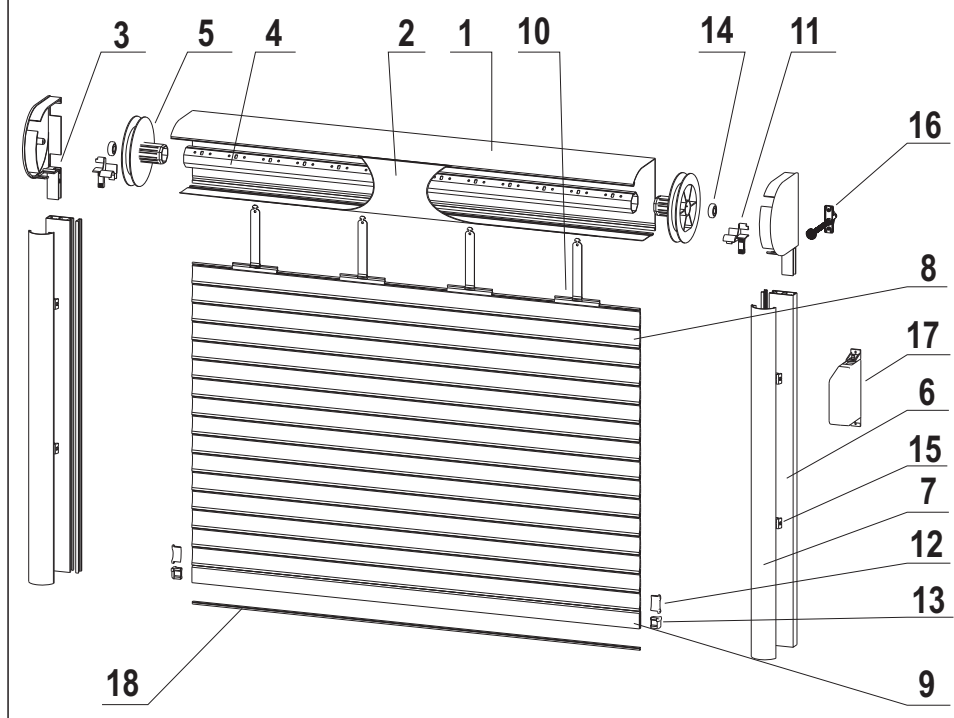
OBLOUKOVÁ KRYCÍ LIŠTA - bílá, tmavě hnědá, možnost lakování RAL

ODSTÍNY LAMELY LA37 - možnost lakování RAL nebo potažení renolitovou fólií

KONCOVÁ LAMELA - možnost lakování RAL nebo potažení renolitovou fólií

OVLÁDÁNÍ - samonavíječ, motor v kombinaci s vypínačem nebo dálkovým ovládním

Radix-R2

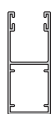


LEGENDA

- 1 - horní díl boxu
- 2 - revizní klapka
- 3 - bočnice
- 4 - hřídel
- 5 - navíjecí kolo
- 6 - vodící lišta
- 7 - kulatá krycí lišta
- 8 - lamela
- 9 - koncová lišta
- 10 - závěs lamel
- 11 - navaděč lamel
- 12 - aretace lamel
- 13 - koncový doraz vnitřní
- 14 - ložisko
- 15 - držák krycí lišty
- 16 - pružinová průchodka
- 17 - samonavíječ

TECHNICKÉ INFORMACE

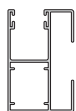
TYPY VODÍCÍCH LIŠŤ



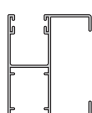
Vodící lišta
53 x 22 (standard)



Vodící lišta
45 x 22
Nelze použít obloukovou
krycí lištu



Vodící lišta
53 x 34



Vodící lišta
53 x 43



Oblouková krycí lišta
- jen pro vodící lišty
o šířce 53mm

VELIKOST BOXU V ZÁVISLOSTI NA VÝŠCE ROLETY A PRŮMĚRU HŘÍDELE

VÝŠKA BOXU (mm)	VÝŠKA ROLETY (mm)	
	Hřídel □ 40	Hřídel □ 60
150	2200	1700
165	2650	2350
180	3150	2800
205	4000	3800

VLASTNOSTI ROLETOVÝCH LAMEL

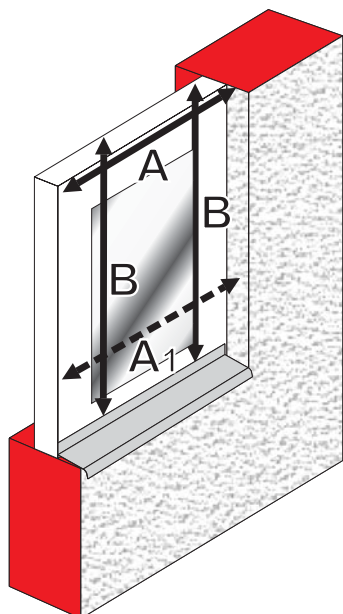
Lamela LA 37 vlastnosti :

MAXIMÁLNÍ ŠÍŘKA	2500 mm
MAXIMÁLNÍ PLOCHA	5,5 m ²
VÁHA PANCÍŘE	3kg m ²

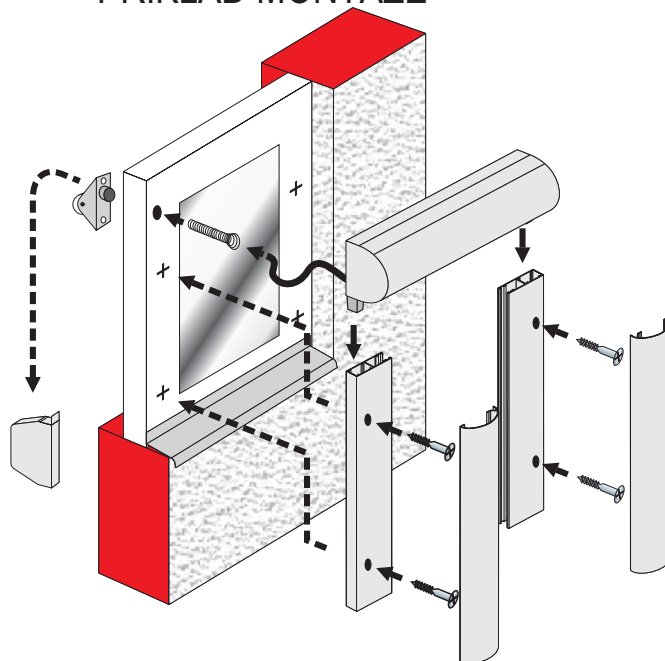
Lamela LP 37 vlastnosti :

MAXIMÁLNÍ ŠÍŘKA	1800 mm
MAXIMÁLNÍ PLOCHA	3,9 m ²
VÁHA PANCÍŘE	3kg m ²

ZAMĚŘENÍ



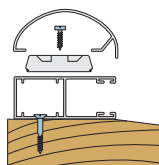
PŘÍKLAD MONTÁŽE



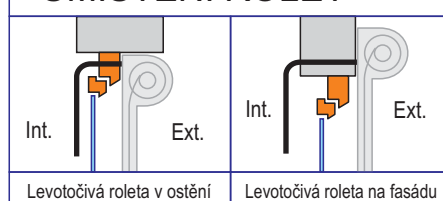
LEGENDA K ZAMĚŘENÍ

ŠÍŘKA ROLETY = A
A1 = kontrola šířky rolety (je-li A1 menší než A, je nutné zadat šířku rolety dle A1)
VÝŠKA ROLETY = B

UCHYCENÍ



UMÍSTĚNÍ ROLET



TVAR BOXU

ZÁKLADNÍ CENÍKOVÁ SESTAVA s hliníkovou lamelou LA37

BOX - bočnice a revizní klapka - extrudovaný hliník

ODSTÍNY BOXU - bílá, tmavě hnědá

VODÍCÍ LIŠTY - hliníkové rozměr 53x22

ODSTÍNY VODÍCÍCH LIŠT - bílá, tmavě hnědá

LAMELA LA 37 - hliníková, plněná polyuretanovou pěnou o krycí výšce 37 mm

ODSTÍNY LAMELY LA37 - bílá, šedá, světle béžová, stříbrná, imitace dřeva, světlá imitace dřeva, zlatý dub, tmavě hnědá, zelená RAL 6005

KONCOVÁ LAMELA - bílá, hnědá

OVLÁDÁNÍ - šňůra, popruh

EXT.

ZÁKLADNÍ CENÍKOVÁ SESTAVA s plastovou lamelou LP37

BOX - bočnice a revizní klapka - extrudovaný hliník

ODSTÍNY BOXU - bílá, tmavě hnědá

VODÍCÍ LIŠTY - hliníkové rozměr 53x22

ODSTÍNY VODÍCÍCH LIŠT - bílá, tmavě hnědá

LAMELA LP37 - plastová o krycí výšce 37 mm

ODSTÍNY LAMELY LP37 - bílá, šedá, světle béžová, imitace dřeva, tmavě hnědá

OVLÁDÁNÍ - šňůra, popruh

PŘÍPLATKY

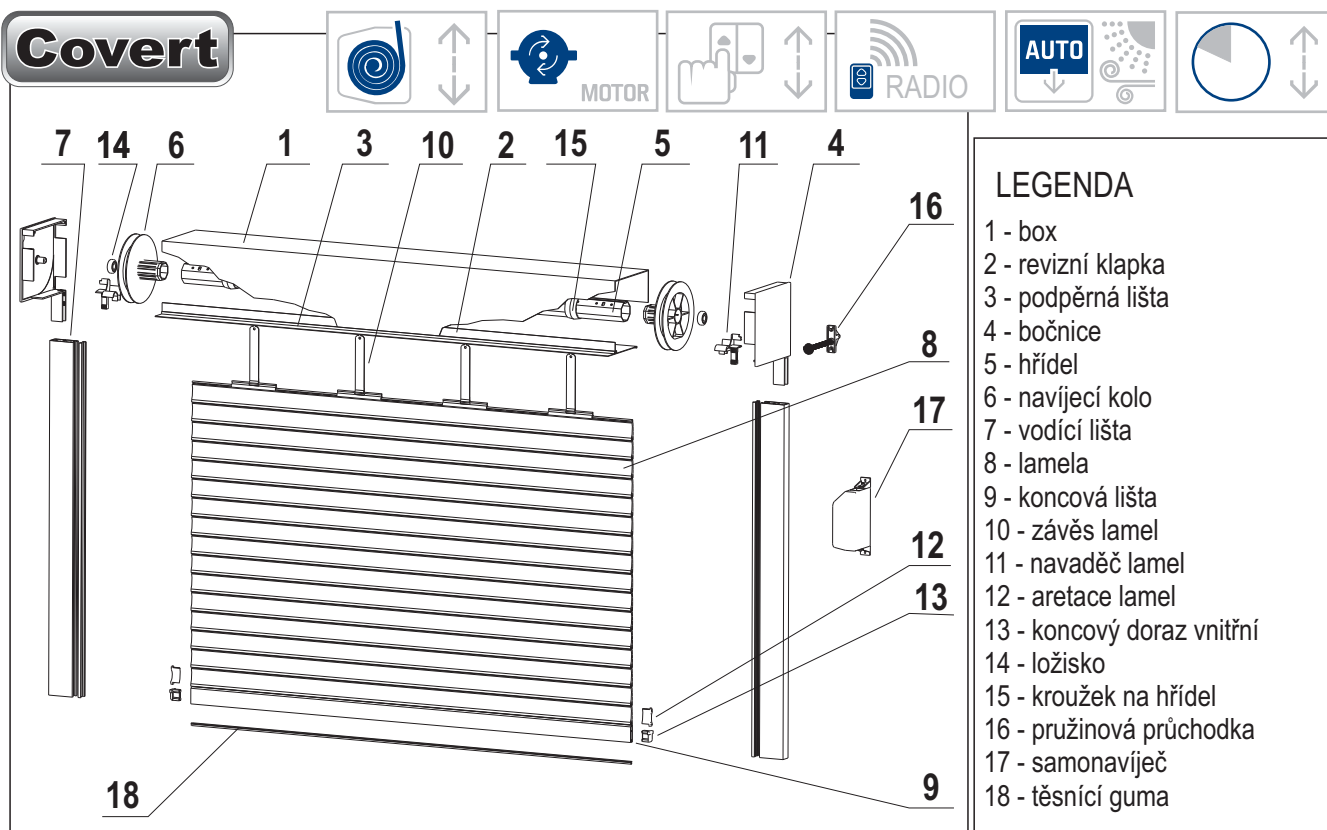
BOX - bočnice a revizní klapka - možnost lakování RAL nebo potažení renolitovou fólií

VODÍCÍ LIŠTY - 45x 22, 53x34, 53x43

ODSTÍNY VODÍCÍ LIŠTY - možnost lakování RAL nebo potažení renolitovou fólií

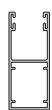
ODSTÍNY LAMELY LA37 - možnost lakování RAL nebo potažení renolitovou fólií

OVLÁDÁNÍ - samonavíječ, motor v kombinaci s vypínačem nebo dálkovým ovládním

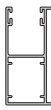


TECHNICKÉ INFORMACE

TYPY VODÍCÍCH LIŠT



Vodící lišta
53 x 22 (standard)



Vodící lišta
53 x 34



Vodící lišta
45 x 22



Vodící lišta
53 x 43

VELIKOST BOXU V ZÁVISLOSTI NA VÝŠCE ROLETY A PRŮMĚRU HŘÍDELE

VÝŠKA BOXU (mm)	VÝŠKA ROLETY (mm)	
	Hřídel □ 40	Hřídel □ 60
150	2200	1700
165	2650	2350
180	3150	2800
205	4000	3800

VLASTNOSTI ROLETOVÝCH LAMEL

Lamela LA 37 vlastnosti :

MAXIMÁLNÍ ŠÍŘKA 2500 mm
MAXIMÁLNÍ PLOCHA 5,5 m²
VÁHA PANCÍŘE 3kg m²

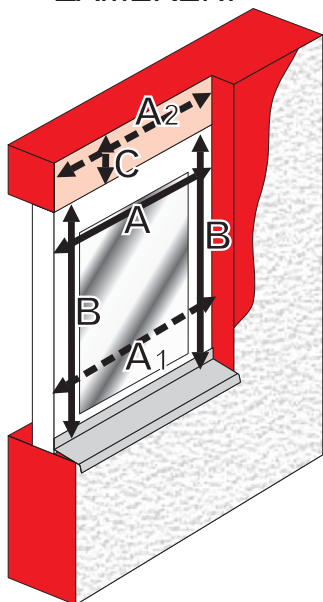
Lamela LP 37 vlastnosti :

MAXIMÁLNÍ ŠÍŘKA 1800 mm
MAXIMÁLNÍ PLOCHA 3,9 m²
VÁHA PANCÍŘE 3kg m²

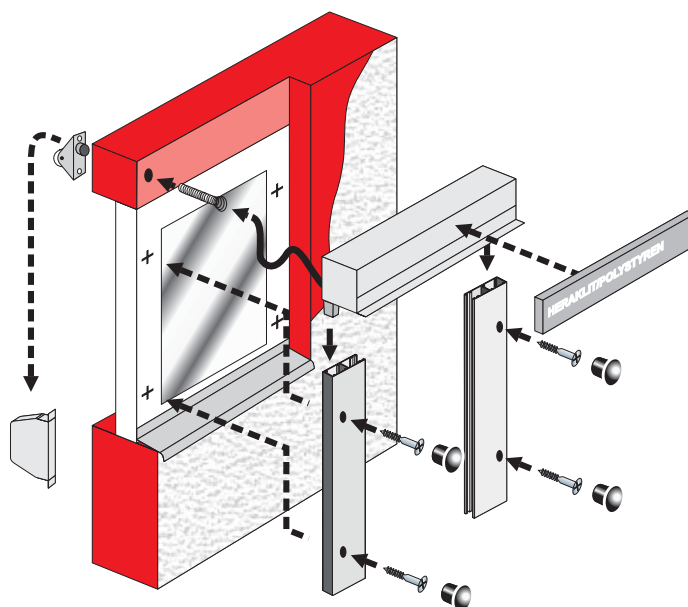


SYSTÉM NEUMOŽŇUJE ZAOMÍTÁNÍ VODÍCÍCH LIŠT!

ZAMĚŘENÍ



PŘÍKLAD MONTÁŽE



LEGENDA K ZAMĚŘENÍ

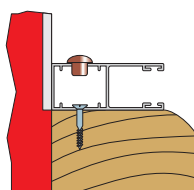
ŠÍŘKA ROLETY = A

A1, A2 - kontrola šířky rolety (je-li A1 nebo A2 menší než A, je nutné zadat šířku rolety dle nejmenšího rozměru)

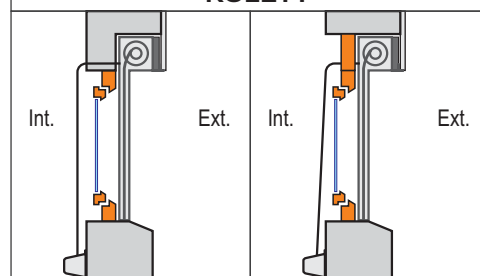
VÝŠKA ROLETY = B + C

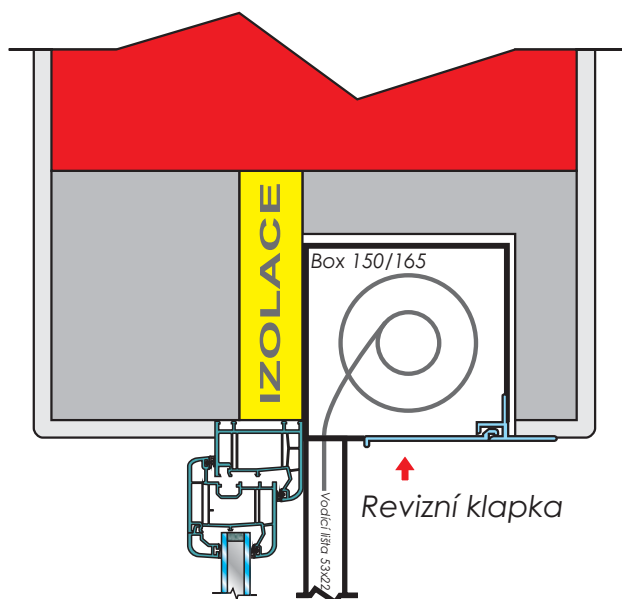
C = výška boxu (viz tabulka velikosti boxu) je nutné ji porovnat se skutečným prostorem pro box!!!!

UCHYCENÍ

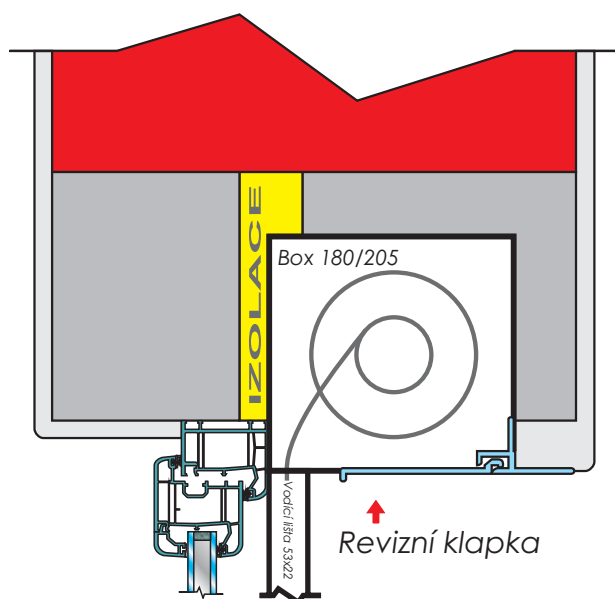


UMÍSTĚNÍ ZAOMÍTATELNÉ ROLETY

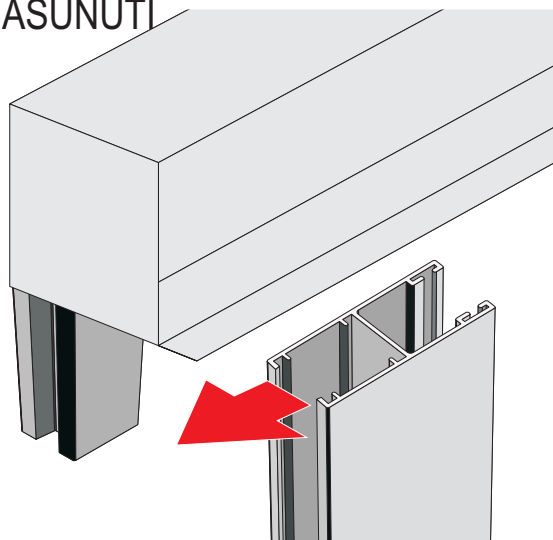


POUŽITÍ PRO BETONOVÝ PŘEKLAD "RONO"


Standardně lze do RONO překlada použít boxy do velikosti 165



Zmenšením stávající izolační vrstvy a hlubším usazením okna lze docílit použití boxu až o velikosti 205.

ÚPRAVA VODÍCÍ LIŠTY PRO BOČNÍ NASUNUTÍ


VÝŠKA BOXU (mm)	VÝŠKA ROLETY (mm)	
	Hřídel □ 40	Hřídel □ 60
150	2200	1700
165	2650	2350
180	3150	2800
205	4000	3800



SYSTÉM NEUMOŽŇUJE ZAOMÍTÁNÍ VODÍCÍCH LIŠT!

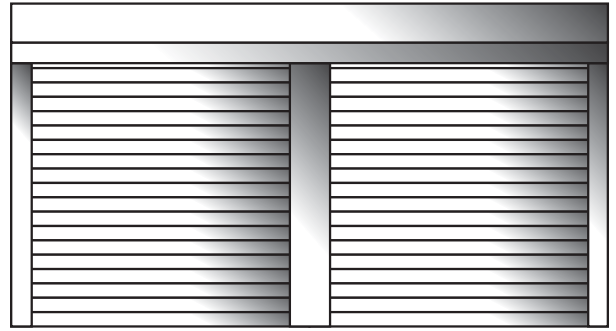
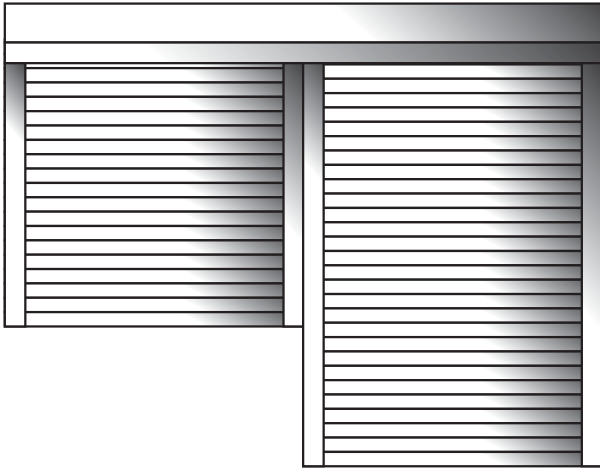


Montáž rolety je nutné provádět před omítkami a před montáží parapetů.

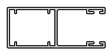
Pro nasazení vodících lišt je nutné mít prostor směrem dolů minimálně 9 cm. Pokud není prostor 9 cm, je možné vyřezat díru v boku vodící lišty (viz obrázek) i tak je dobrá vůle 1cm.

Box je dobré v překlada zajistit montážní pěnou.

VARIANTY ROLETOVÝCH SESTAV



TYPY VODÍCÍCH LIŠŤ

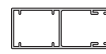


Vodící lišta 53 x 22(standard)

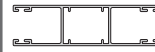


Vodící lišta 45 x 22

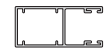
TYPY VODÍCÍCH LIŠŤ



Vodící lišta 53 x 22(standard)



Oboustranná (společná) vodící lišta
22x85x22



Vodící lišta 45 x 22

Radix

SPOLEČNÝ BOX

Covert

Combi

- Estetické řešení.
- Zachovává nezávislé ovládání obou rolet.
- Výstupy ovládání jsou stejné jako u všech standardních provedení daných systémů.
- Možnost použití všech používaných typů motorů a jejich řízení.

Radix

SPOLEČNÝ BOX A VODÍCÍ LIŠŤA

Covert

Combi

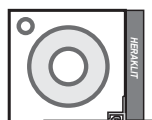
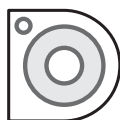
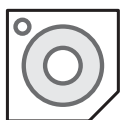
- Estetické řešení.
- Rozdělení velkých oken do více polí často řeší problémy zastínění velké plochy.
- Zachovává nezávislé ovládání obou rolet.
- Výstupy ovládání jsou stejné jako u všech standardních provedení daných systémů. **POZOR**, nelze umístit výstup manuálního ovládání (šňůrou/popruhem) současně od obou rolet nad společnou vodící lištu.
- Možnost použití všech běžných typů motorů a jejich řízení.
- Společnou vodící lištu nelze použít u rolet s různou výškou.



Tato příručka obsahuje všechny potřebné informace o roletových systémech a jejich zaměření, podle nichž je možné realizovat drtivou většinu zakázek.

Jsme si vědomi, že neobsahuje všechny detaily a veškerá technická řešení. Proto v případě nejasností nebo velmi specifických nároků zákazníka nás kontaktujte. Rádi navrheme řešení, které plně vyhoví požadavkům vašeho zákazníka.

ROLETY S INTEGROVANOU SÍŤÍ PROTI HMYZU



PRO PŘEDOKENNÍ ROLETY:
RADIX, RADIX-R1, RADIX-R2 A COVERT

ZÁKLADNÍ CENÍKOVÁ SESTAVA s hliníkovou lamelou LA37

BOX - bočnice a plechy boxu hliník, typu: RADIX, RADIX-R2, COVERT

ODSTÍNY BOXU - bílá, tmavě hnědá

VODÍČÍ LIŠTY - hliníkové, rozměr 53x43

ODSTÍNY VODÍČÍCH LIŠŤ - bílá, tmavě hnědá

LAMELA - LA 37, hliníková, plněná polyuretanovou pěnou o krycí výšce 37mm

ODSTÍNY LAMELY LA37 - bílá, šedá, světle béžová, stříbrná, imitace dřeva, světlá imitace dřeva, zlatý dub, tmavě hnědá, zelená - RAL 6005

KONCOVÁ LAMELA - barva bílá, tmavě hnědá

OVLÁDÁNÍ - šňůra, popruh

INTEGROVANÁ ROLOVACÍ SÍŤ - barva černá

KONCOVÁ LIŠŤA ROLOVACÍ SÍŤE - bílá, hnědá

ZÁKLADNÍ CENÍKOVÁ SESTAVA s plastovou lamelou LP37

BOX - bočnice a plechy boxu v hliníku, typu: RADIX, RADIX-R2, COVERT

ODSTÍNY BOXU - bílá, tmavě hnědá

VODÍČÍ LIŠTY - hliníkové, rozměr 53x43

ODSTÍNY VODÍČÍCH LIŠŤ - bílá, tmavě hnědá

LAMELA LP37 - plastová o krycí výšce 37 mm

ODSTÍNY LAMELY LP37 - bílá, šedá, světle béžová, imitace dřeva, tmavě hnědá

KONCOVÁ LAMELA - barva bílá, tmavě hnědá

OVLÁDÁNÍ - šňůra, popruh

INTEGROVANÁ ROLOVACÍ SÍŤ - barva černá

KONCOVÁ LIŠŤA ROLOVACÍ SÍŤE - barva bílá, hnědá

PŘÍPLATKY

BOX - možnost lakování RAL

VODÍČÍ LIŠTY - hliníkové, 45x22, 53x22x60 v barvě bílé, tmavě hnědé, možnost lakování RAL nebo potažení renolitovou fólií

ODSTÍNY LAMELY LA37 - možnost lakování RAL nebo potažení renolitovou fólií

KONCOVÁ LAMELA - možnost lakování RAL nebo potažení renolitovou fólií

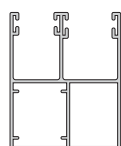
OVLÁDÁNÍ - samonavíječ, motor v kombinaci s vypínačem nebo dálkovým ovládním

KONCOVÁ LIŠŤA ROLOVACÍ SÍŤE - možnost lakování RAL

DISTANČNÍ LIŠŤA 53x20 - bílá, hnědá, možnost lakování RAL

TECHNICKÉ INFORMACE

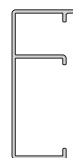
TYP VODÍČÍ LIŠTY



Vodíčí lišta
53 x 43



Krycí lišta



Distanční lišta
53 x 20

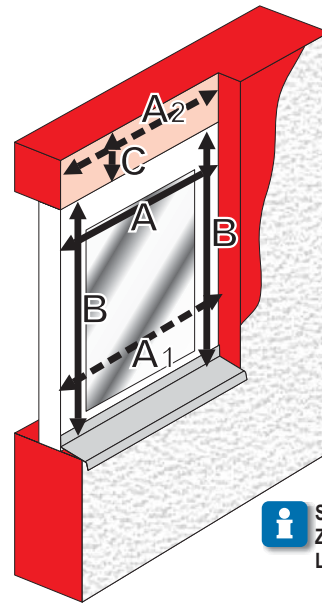
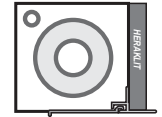
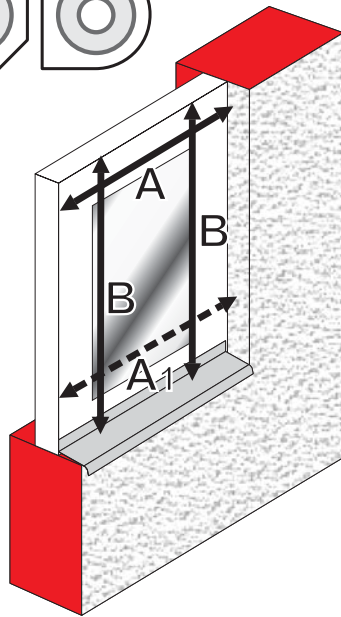
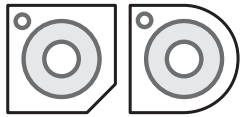
Max. doporučené rozměry integrované rolovací sítě

šířka	1200 mm
výška	2000 mm
maximální plocha	2 m ²

ROLETY S INTEGROVANOU SÍTÍ PROTI HMYZU

TECHNICKÉ INFORMACE

ZAMĚŘENÍ



i SYSTÉM NEUMOŽŇUJE ZAOMÍTÁNÍ VODICÍCH LIŠTÍ!

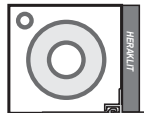
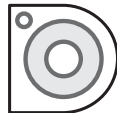
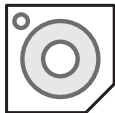
LEGENDA K ZAMĚŘENÍ

ŠÍŘKA ROLETY = A
 A1 = kontrola šířky rolety (je-li A1 menší než A, je nutné zadat šířku rolety dle A1)
 VÝŠKA ROLETY = B

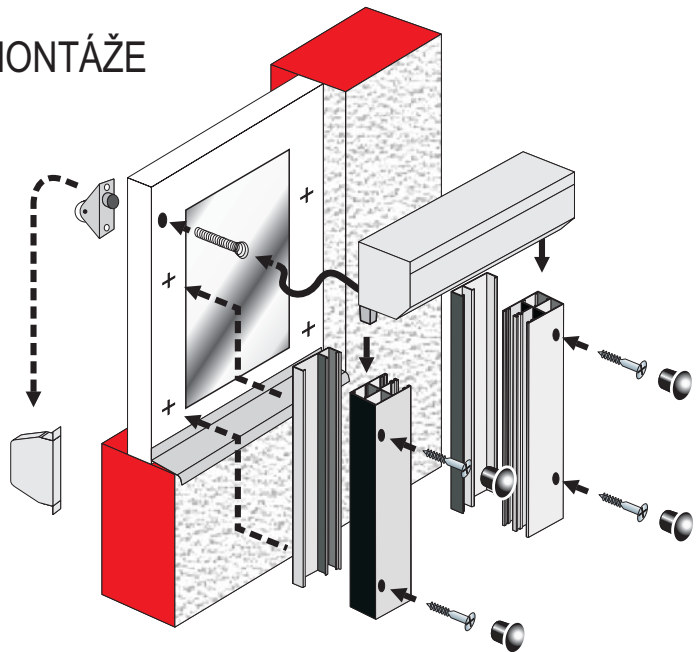
LEGENDA K ZAMĚŘENÍ

ŠÍŘKA ROLETY = A
 A1, A2 - kontrola šířky rolety (je-li A1 nebo A2 menší než A, je nutné zadat šířku rolety dle nejmenšího rozměru)
 VÝŠKA ROLETY = B + C
 C = výška boxu (viz tabulka velikosti boxu) je nutné ji porovnat se skutečným prostorem pro box!!!!

PŘÍKLAD MONTÁŽE

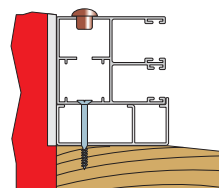


PRO PŘEDOKENNÍ ROLETY:
 RADIX, RADIX-R1, RADIX-R2 A COVERT

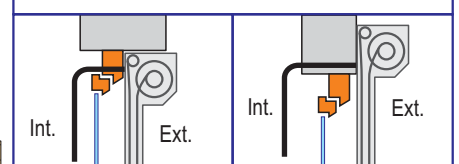


VÝŠKA BOXU (mm)	VÝŠKA ROLETY (mm)	
	Hřidel □ 40	Hřidel □ 60
125		-
137	-	-
150	1200	900
165	1600	1300
180	2100	1800
205	2600	2300

UCHYCENÍ

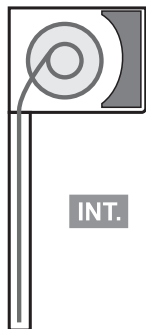


UMÍSTĚNÍ ROLET



TVAR BOXU

ZÁKLADNÍ CENÍKOVÁ SESTAVA s hliníkovou lamelou LA37



BOX - bočnice plastové, obvod tvoří sestava plastových bloků, zateplení boxu polystyrénem
ODSTÍN BOXU - bílá

VODÍCÍ LIŠTY - plastové, rozměr 61x35
ODSTÍN VODÍCÍCH LIŠT - bílá

LAMELA LA 37 - hliníková, plněná polyuretanovou pěnou o krycí výšce 37 mm
ODSTÍN LAMELY LA37 - bílá, šedá, světle béžová, stříbrná, imitace dřeva, světlá imitace dřeva, zlatý dub, tmavě hnědá, zelená RAL 6005

KONCOVÁ LAMELA - bílá, hnědá
OVLÁDÁNÍ - popruh

ZÁKLADNÍ CENÍKOVÁ SESTAVA s plastovou lamelou LP37

BOX - bočnice plastové, obvod tvoří sestava plastových bloků, zateplení boxu polystyrénem
ODSTÍN BOXU - bílá

VODÍCÍ LIŠTY - plastové, rozměr 61x35
ODSTÍN VODÍCÍCH LIŠT - bílá

LAMELA LP37 - plastová o krycí výšce 37 mm
ODSTÍN LAMELY LP37 - bílá, šedá, světle béžová, imitace dřeva, tmavě hnědá
OVLÁDÁNÍ - popruh

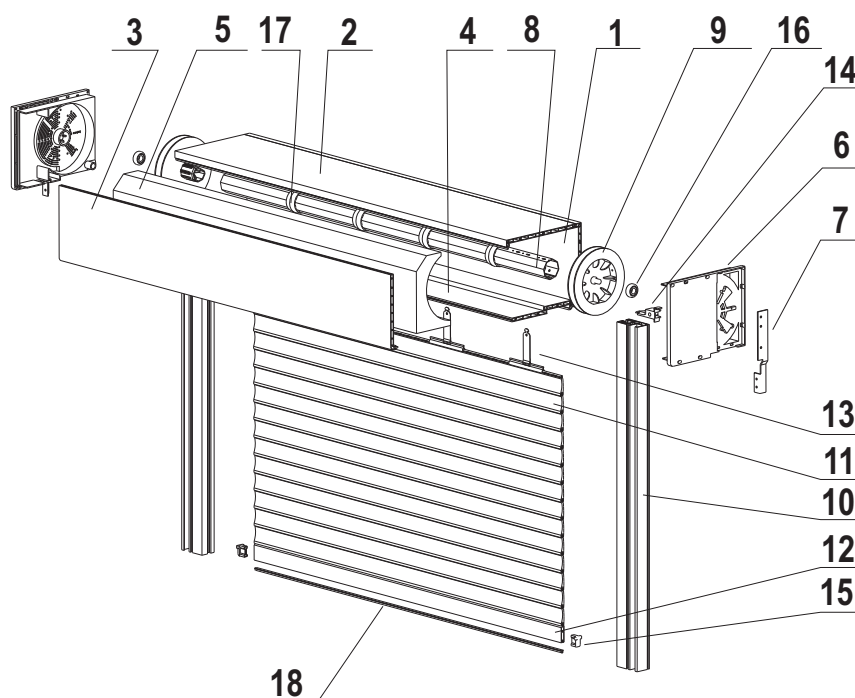
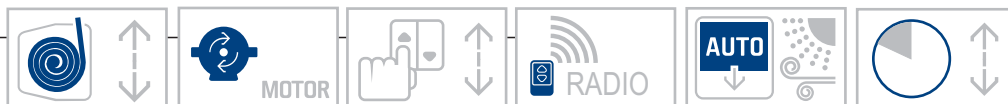
PŘÍPLATKY

BOX - tmavě hnědá nebo potažení renolitovou fólií

VODÍCÍ LIŠTY - tmavě hnědý odstín nebo potažení renolitovou fólií

ODSTÍN LAMELY LA37 - možnost lakování RAL nebo potažení renolitovou fólií

OVLÁDÁNÍ - samonavíječ, motor v kombinaci s vypínačem nebo dálkovým ovládním



LEGENDA

- 1 - vnější díl boxu
- 2 - horní díl boxu
- 3 - revizní klapka
- 4 - spodní díl boxu
- 5 - polystyrenová izolace
- 6 - bočnice
- 7 - držák bočnice
- 8 - hřídel
- 9 - navíjecí kolo
- 10 - vodící lišta
- 11 - lamela
- 12 - koncová lišta
- 13 - závěs lamel
- 14 - navaděč lamel
- 15 - koncový doraz vnitřní
- 16 - ložisko
- 17 - kroužek na hřídel
- 18 - těsnící guma

TECHNICKÉ INFORMACE

PLASTOVÝ ADAPTAČNÍ PROFIL



Adaptační profil 60 x 8

PLASTOVÁ VODÍCÍ LIŠTA



Vodící lišta 61 x 35

VELIKOST BOXU V ZÁVISLOSTI NA VÝŠCE ROLETY A PRŮMĚRU HŘÍDELE

ROZMĚR BOXU V/Š (mm)	VÝŠKA ROLETY (mm)	
	Hřídel □ 40	Hřídel □ 60
175,5x207,5	1950	1500
214,5x245,5	3000	2500

VLASTNOSTI ROLETOVÝCH LAMEL

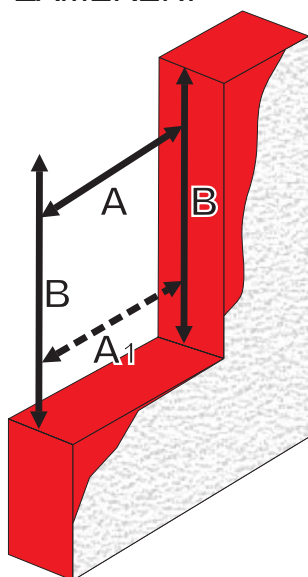
Lamela LA 37 vlastnosti :

MAXIMÁLNÍ ŠÍŘKA	2500 mm
MAXIMÁLNÍ PLOCHA	5,5 m ²
VÁHA PANCÍŘE	3kg m ²

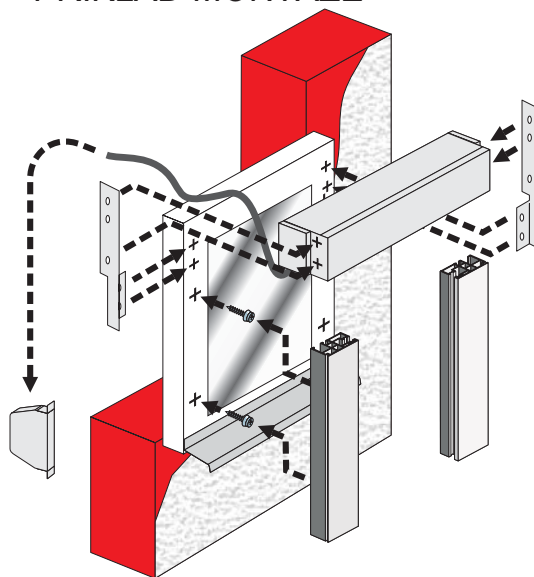
Lamela LP 37 vlastnosti :

MAXIMÁLNÍ ŠÍŘKA	1800 mm
MAXIMÁLNÍ PLOCHA	3,9 m ²
VÁHA PANCÍŘE	3kg m ²

ZAMĚŘENÍ



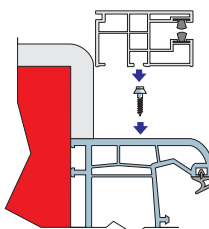
PŘÍKLAD MONTÁŽE



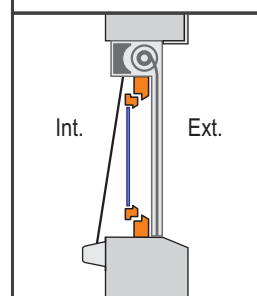
LEGENDA K ZAMĚŘENÍ

ŠÍŘKA ROLETY = šířka okna - síla omítky
 A, A1, šířka stavebního otvoru
 VÝŠKA ROLETY = výška okna + výška boxu
 B - výška stavebního otvoru

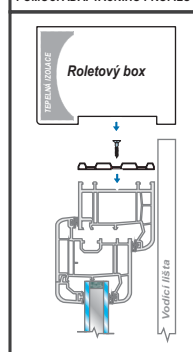
UCHYCENÍ



UMÍSTĚNÍ ZAOMÍTELNÉ ROLETY



USAZENÍ BOXU POMOCÍ ADAPTAČNÍHO PROFILU



TVAR BOXU



INT.

ZÁKLADNÍ CENÍKOVÁ SESTAVA s hliníkovou lamelou LA77

BOX - bočnice a plechy boxu hliník, hřidel - plovoucí uložení, o průměru 70

ODSTÍNY BOXU - barva bílá, tmavě hnědá

VODÍCÍ LIŠTY - hliníkové, rozměr 95x35

ODSTÍNY VODÍCÍCH LIŠT - bílá, tmavě hnědá

LAMELA LA 77 - hliníková, plněná polyuretanovou pěnou o krycí výšce 77mm

ODSTÍNY LAMELY LA77 - bílá, tmavě hnědá

KONCOVÁ LAMELA - barva bílá, tmavě hnědá

ZÁKLADNÍ CENÍKOVÁ SESTAVA s hliníkovou lamelou LA55

BOX - bočnice a plechy boxu hliník, hřidel o průměru 60

ODSTÍNY BOXU - barva bílá, tmavě hnědá

VODÍCÍ LIŠTY - hliníkové, rozměr 75x27

ODSTÍNY VODÍCÍCH LIŠT - bílá, tmavě hnědá

LAMELA LA 55 - hliníková, plněná polyuretanovou pěnou o krycí výšce 55mm

ODSTÍNY LAMELY LA77 - bílá, tmavě hnědá

KONCOVÁ LAMELA - bílá, tmavě hnědá

ZÁKLADNÍ CENÍKOVÁ SESTAVA s hliníkovou lamelou LA52

BOX - bočnice a plechy boxu hliník, hřidel - plovoucí uložení o průměru 60

ODSTÍNY BOXU - barva bílá, tmavě hnědá

VODÍCÍ LIŠTY - hliníkové, rozměr 67x27

ODSTÍNY VODÍCÍCH LIŠT - bílá, tmavě hnědá

LAMELA LA 52 - hliníková, plněná polyuretanovou pěnou o krycí výšce 52mm

ODSTÍNY LAMELY LA77 - bílá, tmavě hnědá

PŘÍPLATKY

BOX - možnost lakování RAL

VODÍCÍ LIŠTY A KRYCÍ LIŠTY - možnost lakování RAL nebo potažení renolitovou fólií

ODSTÍNY LAMELY LA37 - šedá, světle béžová, stříbrná, imitace dřeva, možnost lakování RAL, nebo potažení renolitovou fólií

KONCOVÁ LAMELA - možnost lakování RAL nebo potažení renolitovou fólií

OVLÁDÁNÍ - motor v kombinaci s vypínačem nebo dálkovým ovládním

DALŠÍ DOPLŇKY - infrazávora, protipádová brzda

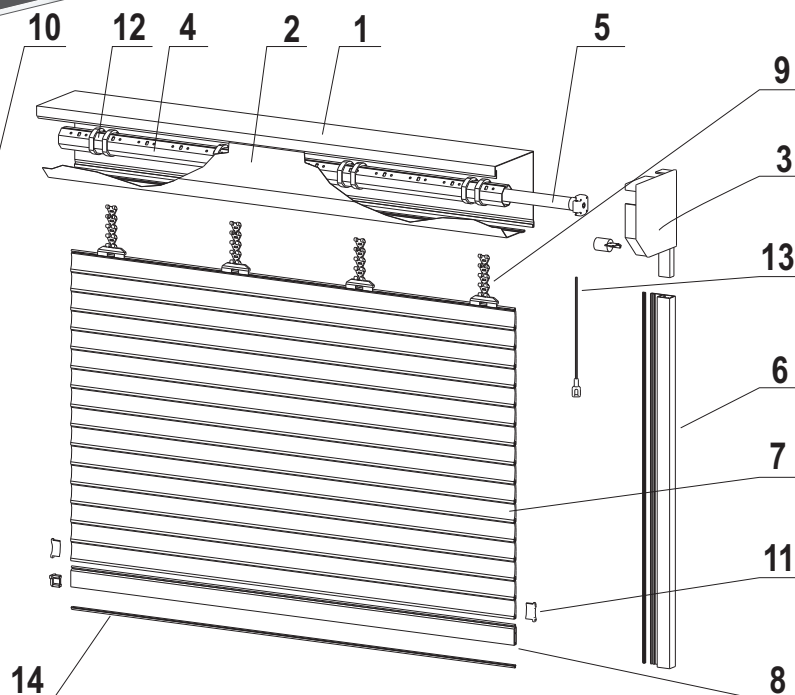


MOTOR



RADIO

Gate

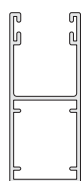


LEGENDA

- 1 - horní díl boxu
- 2 - revizní klapka
- 3 - bočnice s pojezdem
- 4 - hřidel
- 5 - motor
- 6 - vodící lišta
- 7 - lamela
- 8 - koncová lišta
- 9 - článkové závěsy lamel
- 10 - naváděcí kladka
- 11 - aretace lamel
- 12 - kroužky závěsu
- 13 - výstup NHK
- 14 - těsnící guma

TECHNICKÉ INFORMACE

TYPY VODÍCÍCH LIŠŤ



LA 52 vodící lišta 66 x 27

LA 55 vodící lišta 75 x 27

LA 77 vodící lišta 95 x 35

VELIKOSTI BOXŮ / VÝŠKY VRAT

LAMELA	Hřídel □	Box 205	Box 250	Box 300	Box 400
LA 52	60	280	400		
LA 55	60	180	340	400	
LA 77	70			290	460



Boxy velikosti 300 a 400 mají hřídel uloženou na pojezdech.

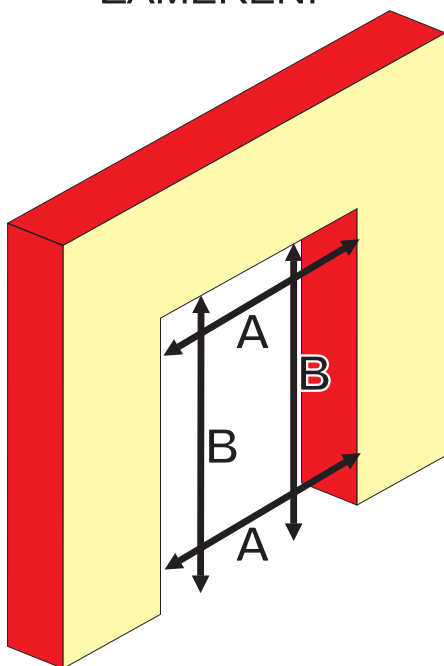
VLASTNOSTI LAMEL

LAMELA	Maximální plocha	Hmotnost m ²	Maximální šířka	Maximální šířka vrat
LA 52	7,8 m ²	3,5 kg/m ²	3800	3000
LA 55	9 m ²	4 kg/m ²	3400	3000
LA 77	15 m ²	6 kg/m ²	5000	5000

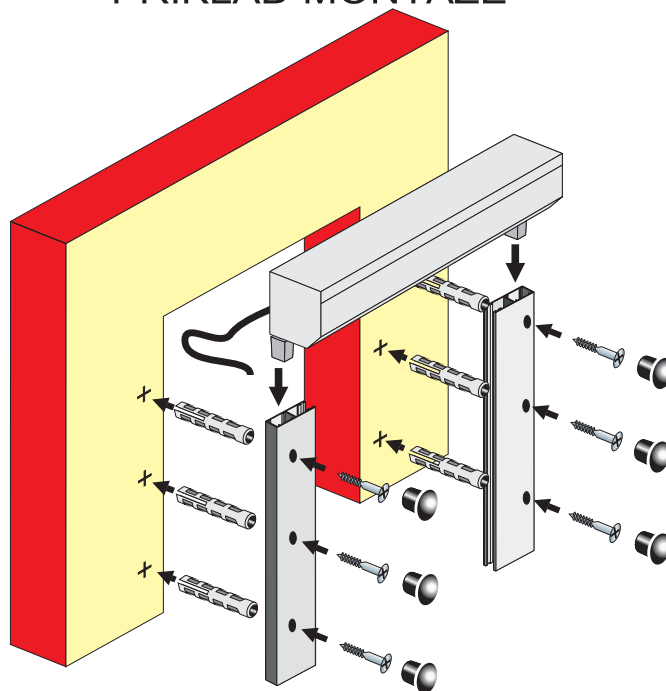
DOPORUČENÉ MOTOROVÉ ŘADY

LAMELA	Motor
LA 52	T 5
LA 55	T 5
LA 77	T 6

ZAMĚŘENÍ



PŘÍKLAD MONTÁŽE

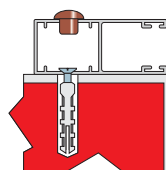


LEGENDA K ZAMĚŘENÍ

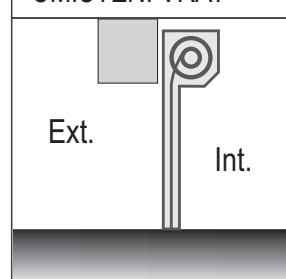
ŠÍŘKA VRAT = A + 2 x šířka vodící lišty
VÝŠKA VRAT = B + výška boxu

Pro zaměření šířky a výšky, použijte vždy NEJVĚTŠÍ naměřený rozměr !!!

UCHYCENÍ



UMÍSTĚNÍ VRAT



ZÁKLADNÍ INFORMACE O TRUBKOVÝCH MOTORECH SIMU ŘADY T3,5, T5, T6



Na motory simu poskytujeme záruku **5 let**.

Motory řady **T3,5** se používají výhradně pro **rolety**.

Motory řady **T5** se mohou použít jak pro **rolety** tak pro **garážová vrata**.

Motory řady **T6** se používají výhradně pro **garážová vrata**.

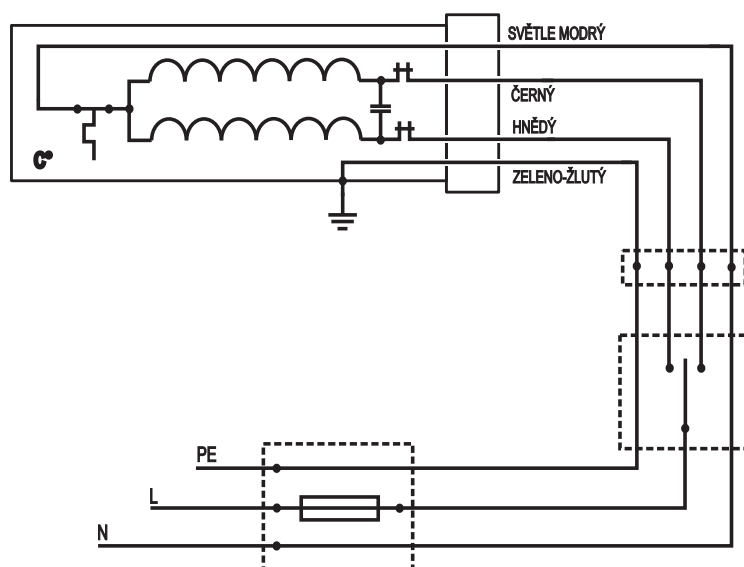
Postup oživení motorů řady T3,5 a T5 v roletách

- 1 - Namontujte roletu.
- 2 - Připojte motor na zdroj el. proudu (pomocí montážní šňůry s přepínačem).
- 3 - Seřídte koncové vypínače horní a dolní polohy motoru (viz. následující strana).

Postup oživení motorů řady T5 a T6 v garážových vratech

- 1 - Namontujte rolovací vrata.
- 2 - Připojte motor na zdroj el. proudu (pomocí montážní šňůry s přepínačem).
- 3 - Seřídte koncové vypínače horní a dolní polohy motoru (viz. následující strana).
- 4 - Připojte přijmač a seřídte jej (včetně nastavení času běhu motoru).
- 5 - Připojte a seřídte infrázávoru (a poté postupně další možné ovládací prvky).

ZÁKLADNÍ SCHÉMA ZAPOJENÍ TRUBKOVÝCH MOTORŮ



TECHNICKÉ ÚDAJE MOTORŮ T3,5

Typ motoru	ot / min	W	A
T3.5 4 Nm	12	65	0,35
T3.5 6 Nm	12	80	0,40
T3.5 9 Nm	12	100	0,50
T3.5 13 Nm	8	95	0,50

TECHNICKÉ ÚDAJE MOTORŮ T5

Typ motoru	ot / min	W	A
T5 10 Nm	17	120	0,50
T5 15 Nm	17	140	0,65
T5 20 Nm	17	160	0,75
T5 25 Nm	17	170	0,80

TECHNICKÉ ÚDAJE MOTORŮ T6

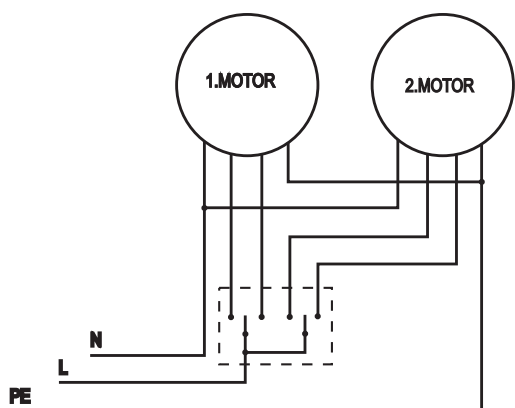
Typ motoru	ot / min	W	A
T6 40 Nm	17	280	1,25
T6 60 Nm	12	280	1,25
T6 80 Nm	12	320	5,04
T6 100 Nm	12	410	5,37



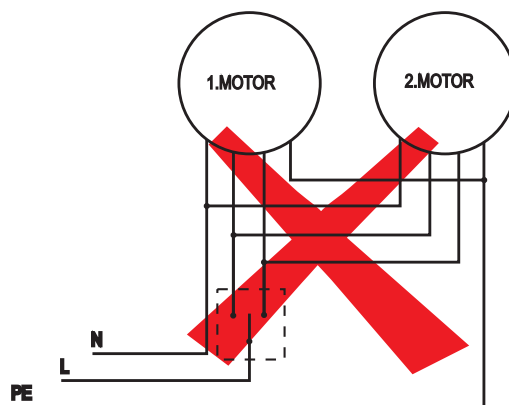
Elektroinstalaci, připojování a oživení motorů může provádět osoba s platnými zkouškami vyhlášky 50/78 Sb., §6!



PŘÍKLADY ZAPOJENÍ MOTORŮ



SPRÁVNÉ ZAPOJENÍ MOTORŮ



NEPŘÍPUSTNÉ ZAPOJENÍ MOTORŮ

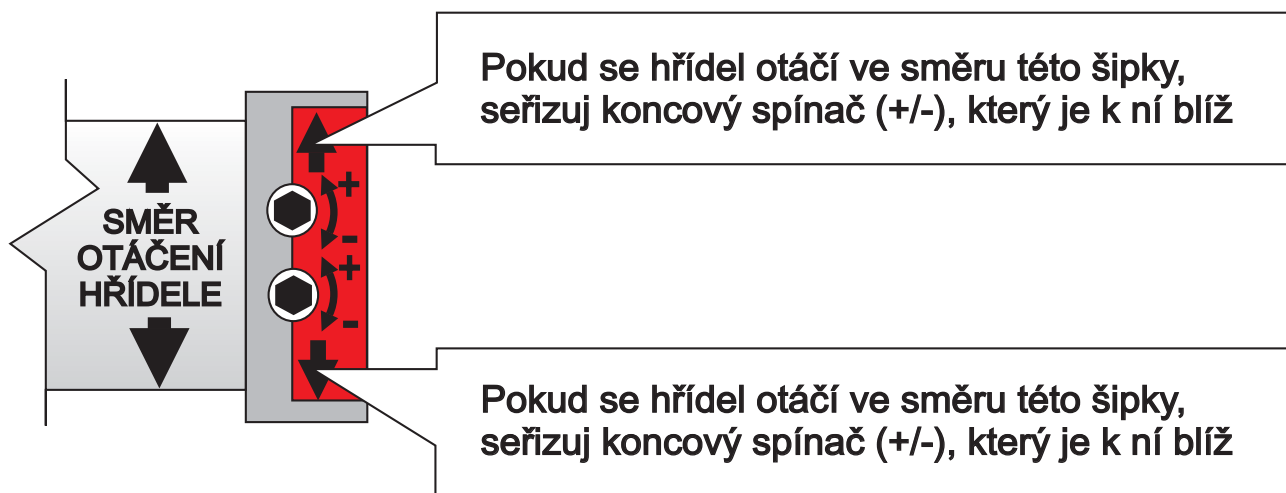


Elektroinstalaci, připojování a oživení motorů může provádět osoba s platnými zkouškami vyhlášky 50/78 Sb., §6!



NASTAVENÍ KONCOVÝCH VYPÍNAČŮ MOTORŮ SIMU ŘADY T3,5, T5, T6

- 1 - Připojte motor na montážní šňůru s přepínačem
- 2 - Podle směru otáčení hřídele seřizte koncové vypínače motoru viz. obrázek



POZOR! K SEŘIZOVÁNÍ KONCOVÝCH VYPÍNAČŮ POUŽÍVEJTE VÝHRADNĚ ORIGINÁLNÍCH PLASTOVÝCH ŠROUBOVÁKŮ. NIKDY NEPOUŽÍVEJTE ELEKTRICKÉ NÁŘADÍ!!!

ZÁKLADNÍ INFORMACE O TRUBKOVÝCH MOTORECH SIMU ŘADY T5-E, T5-EHz



NA motory simu poskytujeme záruku **5 let**.
Motory řady **T5 E** a **T5 EHz** se používají pro **rolety**.
Poskytují vysoký komfort ovládání a uspokojí přání i nejnáročnějších zákazníků.

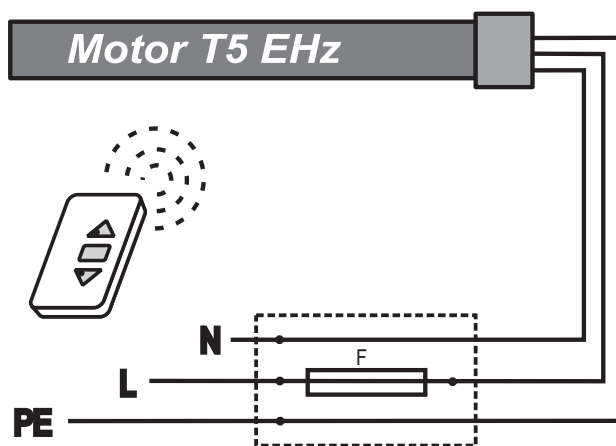
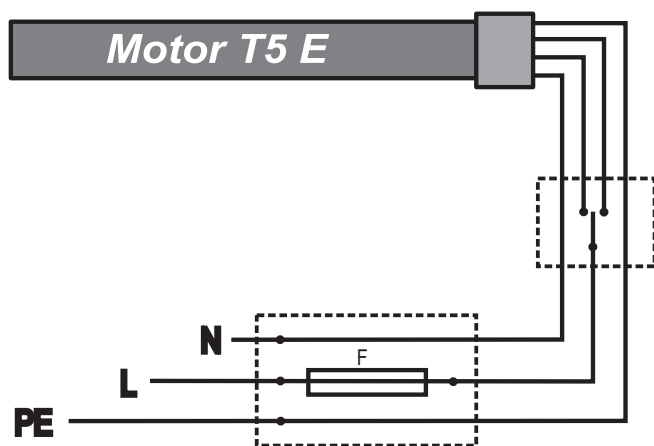
Motory řady T5 E

Mají vestavěné automatické koncové spínače horní a dolní polohy.
Tah motoru je automaticky hlídán jak při navíjení, tak při odvíjení balu.
Je-li bal brzděn (například předmětem), motor se sám zastaví.

Motory řady T5 EHz

Mají vestavěné automatické koncové spínače horní a dolní polohy. Navíc mají vestavěný přijímač pro dálkové ovládání.
Tah motoru je automaticky hlídán jak při navíjení, tak při odvíjení balu.
Je-li bal brzděn (například předmětem), motor se sám zastaví.

Základní schéma zapojení trubkových motorů T5 E a T5 EHz



TECHNICKÉ ÚDAJE MOTORŮ MSR

Typ motoru	ot / min	W	A
T5 MSR 6 Nm	17	90	0,40
T5 MSR 10 Nm	17	120	0,50
T5 MSR 17 Nm	17	140	0,65

TECHNICKÉ ÚDAJE MOTORŮ MSHz

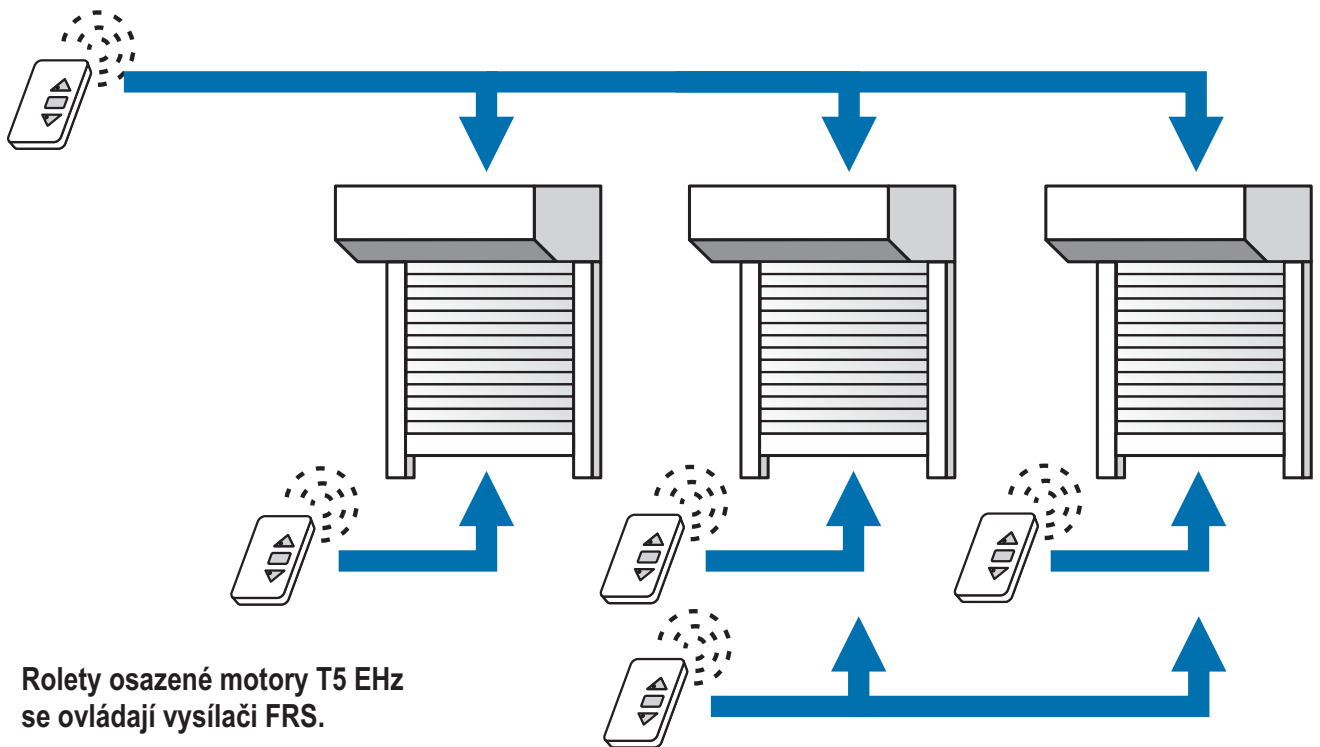
Typ motoru	ot / min	W	A
T5 MSHz 6 Nm	17	90	0,40
T5 MSHz 10 Nm	17	120	0,50
T5 MSHz 17 Nm	17	140	0,65



Elektroinstalaci, připojování a oživení motorů může provádět osoba s platnými zkouškami vyhlášky 50/78 Sb., §6!



MOŽNOSTI OVLÁDÁNÍ TRUBKOVÝCH MOTORŮ T5 EHz



Rolety osazené motory T5 EHz se ovládají vysílači FRS.

Toto řešení nevyžaduje žádnou další kabeláž, (vyjma napájení motoru), umožňuje rovněž dodatečné přeprogramování vysílačů.

Vysílače FRS se dodávají v provedení "nástěnném" jako vypínač, přenosné jako jedno a čtyřkanálové.

Jednokanálový vysílač FRS umožňuje ovládat jednu roletu nebo jednu skupinu rolet.

Čtyřkanálový vysílač FRS umožňuje ovládat čtyři rolety samostatně nebo celou skupinu těchto rolet.



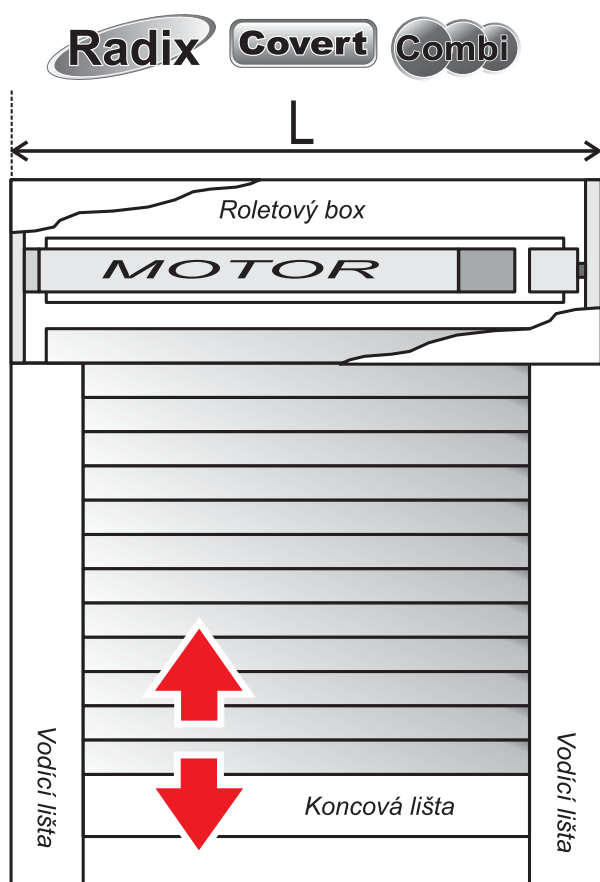
Rolety osazené motory typu T5 E / T5 EHz jsou dodávány již nastavené, včetně naprogramovaných dálkových ovladačů FRS dle přání zákazníka.

Součástí dodávky je i podrobný český manuál, obsahující detailní popis nastavení, funkcí a možností řízení v systému FRS.

Montáž spočívá pouze v montáži rolety samotné a zapojení motoru, viz. schéma zapojení.

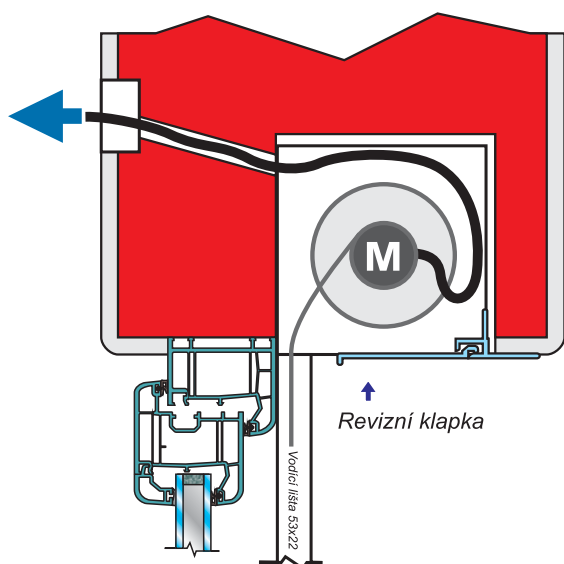
PŘÍSLUŠENSTVÍ A DOPLŇKY

MINIMÁLNÍ ŠÍŘKA ROLETY PRO POUŽITÝ MOTOR

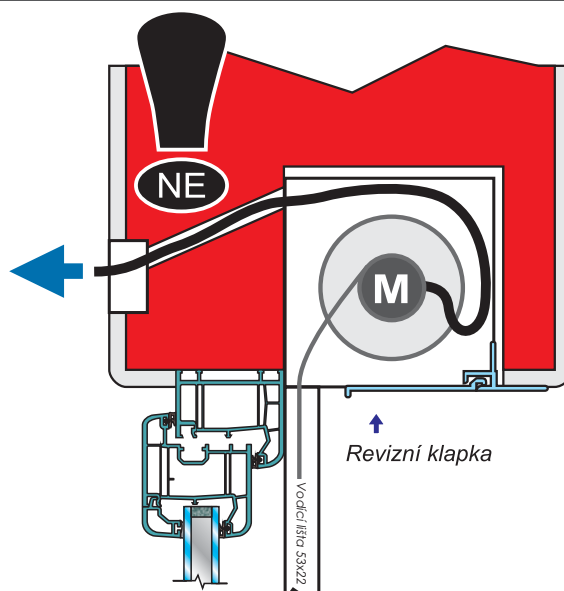


TYP MOTORU	MINIMÁLNÍ ŠÍŘKA BOXU (L)	MINIMÁLNÍ PRŮMĚR HRÍDELE
SIMU T3,5 4Nm	540	40
SIMU T3,5 6Nm	590	40
SIMU T3,5 9Nm	590	40
SIMU T3,5 13Nm	590	40
SIMU T3,5 6Nm zkrácený	500	40
SIMU T3,5 10Nm zkrácený	520	40
SIMU T5 8Nm	720	60
SIMU T5 10Nm	720	60
SIMU T5 15Nm	720	60
SIMU T5 20Nm	720	60
SIMU T5 25Nm	720	60
SIMU T5 MSR 6Nm	680	60
SIMU T5 MSR 10Nm	680	60
SIMU T5 MSR 17Nm	720	60
SIMU T5 MSHz 6Nm	880	60
SIMU T5 MSHz 10Nm	880	60
SIMU T5 MSHz 17Nm	910	60

STAVEBNÍ PŘIPRAVENOST MOTORŮ



Takto provedená krabice splňuje všechny standardní bezpečnostní náležitosti.



Takto provedená krabice se může stát záchytnou nádobou pro možný kondenzát.

