

31.1.2008

## KATALOG 2008 | VENKOVNÍ ŽALUZIE

- technické informace
- zaměření
- montáž
- ceníky hotových výrobků

**shadeon**<sup>®</sup>  
SHADING SYSTEMS

# OBSAH

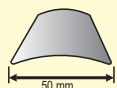
	strana
Všeobecné informace	2
Venkovní žaluzie - všeobecný popis	2
<b>Ext 50 VENKOVNÍ ŽALUZIE</b>	
Základní ceníková sestava	3
Příplatky	3
Technický popis	4
<b>C 80 VENKOVNÍ ŽALUZIE</b>	
Základní ceníková sestava	5
Příplatky	5
Technický popis	6
<b>Z 90 VENKOVNÍ ŽALUZIE</b>	
Základní ceníková sestava	7
Příplatky	7
Technický popis	8
<b>PŘÍSLUŠENSTVÍ A DOPLŇKY</b>	
Typy kanálových držáků	9
Typy krycích plechů	9
<b>MONTÁŽ</b>	10
<b>ZAMĚŘENÍ</b>	11
<b>STAVEBNÍ PŘIPRAVENOST</b>	12
<b>MOTOROVÉ OVLÁDÁNÍ</b>	
Schéma zapojení motorů	13
Nepřípustné zapojení motorů	13
Elektronické ovládání žaluzií	14
Dálkové ovládání žaluzií	14

## Všeobecné informace

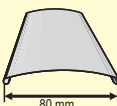
- Ceny uvedené v ceníku jsou **bez montáže** za měrnou jednotku.
- Všechny ceníky jsou bez **DPH**.
- Pro stanovení ceny platí nejbližší vyšší rozměr (k tabulkovému údaji).
- Rozměry v tabulkách jsou uváděny v milimetrech, plošné rozměry v m<sup>2</sup>.
- V objednávkách se jako první rozměr uvádí **šířka**, jako druhý **výška**.
- **Záruční lhůta** na výrobky je **2 roky**. Záruka se nevztahuje na závady způsobené špatnou montáží, nesprávným užitím nebo nesprávným používáním výrobku.
- **Objednávky** do výroby zadávejte v **objednávkových formulářích** nebo on-line na firemních webových stránkách. Při reklamaci nebude případná chyba zadání objednávky jinou formou uznána.

## Venkovní žaluzie

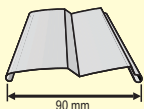
**Ext 50**



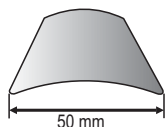
**C 80**



**Z 90**



Venkovní žaluzie jsou nejpoužívanějším exteriérovým stínícím prvkem. Umožňují plynule regulovat přirozené osvětlení, zachycují přímé sluneční záření a chrání před jeho škodlivými účinky. Používají se nejenom k zastínění oken moderně pojatých rodinných domů, ale i administrativních či komerčních budov. V případě požadavku na maximální zatemnění použijeme lamelu typu Z-PROFIL, kde je tento efekt téměř dokonalý. Z dlouhodobého hlediska je výhodnější ovládání elektropohonem, které zaručuje delší životnost a umožňuje napojení různých druhů ovládací automatiky (větrné, sluneční, tepelné, časové). Součástí dodávky mohou být i horní krycí plechy.



Žaluzie Ext 50 se vyrábí ve dvojitě provedení

- Exteriérové provedení - obsahuje ocelové vodící lanko.
- Interiérové provedení - neobsahuje ocelové vodící lanko.

## Základní ceníková sestava žaluzie Ext 50

**Horní profil:** ocelový profil 40 x 40 mm bílý, ve tvaru U, otevřený nahoru

**Dolní profil:** ocelový profil 49 x 12 mm v bílé barvě

**Ovládání:** nekonečná šňůra

**Textilní komponenty:** navíjecí pásek šedý, žebříček šedý

**Lamela:** šířka 50 mm ve tvaru C, bez zpevněných boků

Barva lamel: bílá 50AL01, stříbrná 50AL02, šedá 50AL03, slonová kost 50AL04, béžová 50AL05, hnědá 50AL06, šedozelená 50AL07, světle zelená 50AL08, zelená 50AL09, modrá 50AL10, červená 50AL11

## Příplatky

**Barva horního profilu:** nástřik RAL

**Barva dolního profilu:** nástřik RAL

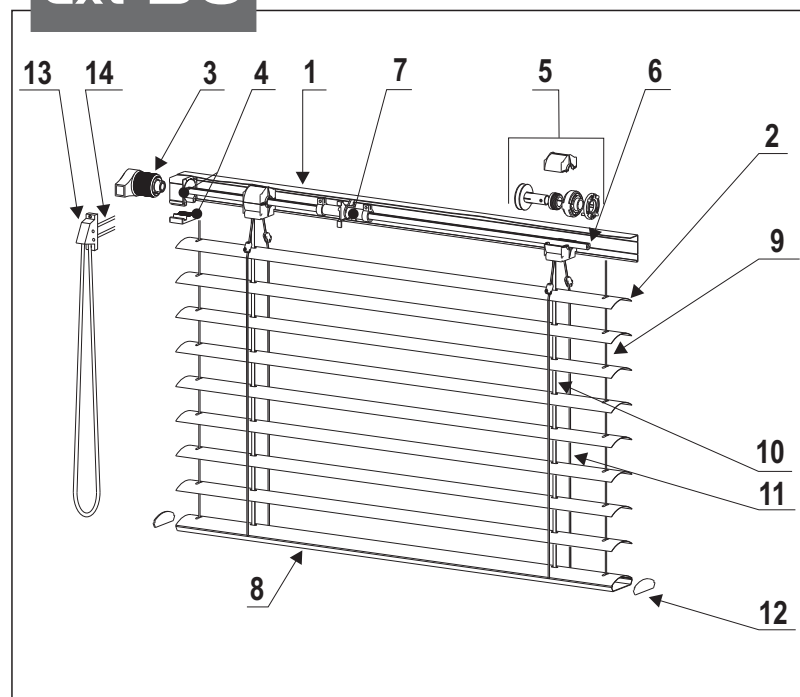
**Ovládání:**

mechanické : klika s průchodkou 45°, 90°, délka kliky: 100/105/110/115/120

motorové : motor 230V 50 Hz včetně tepelné pojistky, zabudované do horního profilu s horním a dolním dorazem, od výrobců Geiger, Somfy, Schmachtl. Ovládané vypínačem nebo dálkovým vysílačem

**Krycí plech:** hliníkový nebo nástřik RAL

### Ext 50



### LEGENDA

- 1 - horní profil
- 2 - lamela
- 3 - převodovka
- 4 - držák převodovky
- 5 - cívka
- 6 - hřídel
- 7 - koncový doraz
- 8 - dolní profil
- 9 - fixace
- 10 - navíjecí pásek
- 11 - žebřík
- 12 - krytka spodního profilu
- 13 - průchodka
- 14 - nekonečná šňůra

## TECHNICKÉ INFORMACE

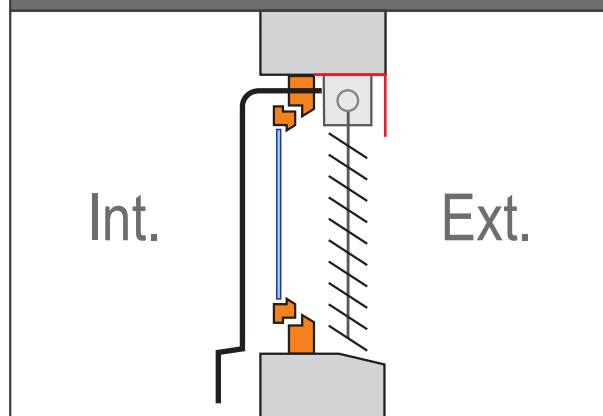
### MAXIMÁLNÍ ROZMĚRY ŽALUZIE

	Nekonečná šňůra	Klika	Motor
Max. šířka	2500 mm	2500 mm	2500 mm
Min. šířka	400 mm	400 mm	600 mm
Max. výška	3200 mm	3200 mm	3000 mm
Min. výška	500 mm	500 mm	500 mm
Max. plocha	6 m <sup>2</sup>	8 m <sup>2</sup>	8 m <sup>2</sup>

### VÝŠKY STAŽENÉ ŽALUZIE

Výška žaluzie	Výška staženého balu
500	75
510 - 700	85
710 - 1000	105
1010 - 1250	110
1260 - 1500	120
1510 - 1750	130
1760 - 2000	140
2010 - 2250	150
2260 - 2500	160
2510 - 2750	180
2760 - 3000	200

**Hloubka ostění:**  
Minimum : 90 mm



### POČET DRŽÁKŮ HORNÍHO NOSÍKU

Šířka	Počet kusů držáků
400 - 1600	2
1610 - 2600	3
2610 - 3300	4
3310 - 4000	5



## Základní ceníková sestava žaluzie C80

**Horní profil:** ocelový profil, 56 x 58 mm stříbrný, pozinkovaný, ve tvaru U, otevřený dolů

**Dolní profil:** hliníkový profil, eloxovaný

**Ovládání:** klika s průchodkou 45°

**Textilní komponenty:** navíjecí pásek šedý, žebříček šedý

**Lamela:** šířka 80 mm ve tvaru C, lamela oboustranně falcovaná z vysoce legovaného hliníku

Barva lamel: bílá RAL9010, světle béžová RAL 1013, béžová RAL VSR 240, šedá RAL7035, stříbrná RAL9006, tmavě stříbrná RAL9007, žlutá RAL1007, červená RAL3004, zelená RAL6005, světle modrá RAL5014, hnědá RAL8014

**Vodící lišty:** hliníkové (20x20 mm), eloxované, vod. lišta dvojitá

**Kanálové držáky:** typ č. 1

## Příplatky

**Barva horního profilu:** nástřik RAL

**Barva dolního profilu:** nástřik RAL

**Barva vodících lišt:** nástřik RAL

**Ovládání:**

mechanické : klika s průchodkou 90°, délka kliky: 100/105/110/115/120

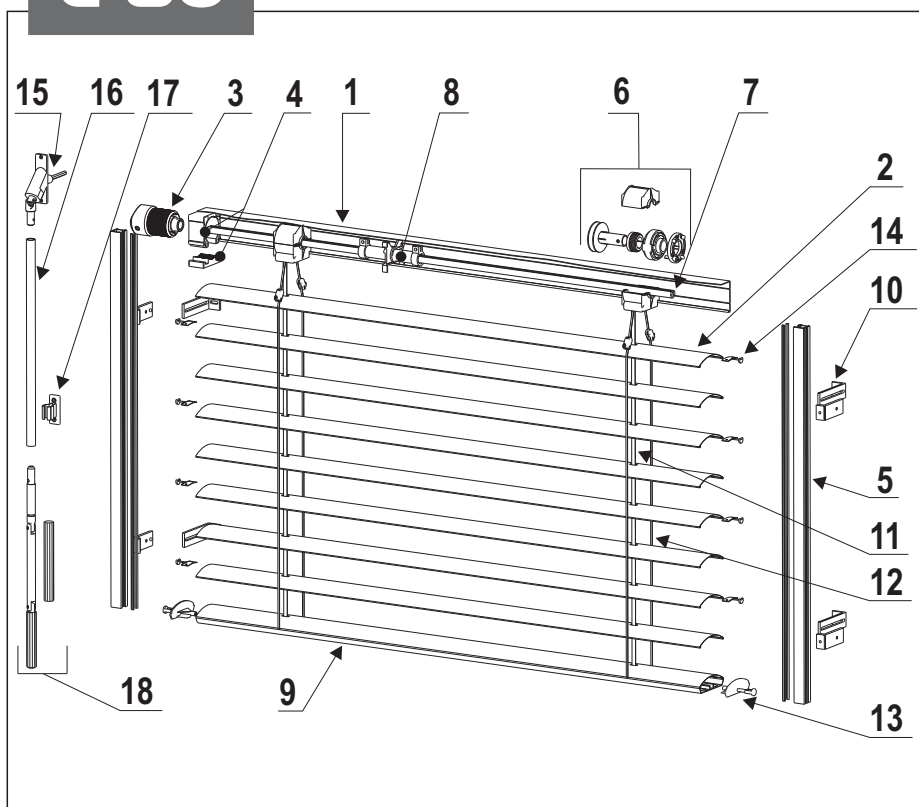
motorové : motor 230V 50 Hz včetně tepelné pojistky, zabudované do horního profilu s horním a dolním dorazem od výrobců Geiger, Somfy, Schmachtl. Ovládané vypínačem nebo dálkovým vysílačem

**Krycí plech:** hliníkový, barva dle barvy lamel nebo nástřik RAL

**Kanálové držáky:** typ č. 2, 3, 4



# C 80



## LEGENDA

- 1 - horní profil
- 2 - lamela
- 3 - převodovka
- 4 - držák převodovky
- 5 - vodící lišta
- 6 - cívka
- 7 - hřídel
- 8 - koncový doraz
- 9 - dolní profil
- 10 - držák vodící lišty
- 11 - navíjecí pásek
- 12 - žebřík
- 13 - krytka spodního profilu
- 14 - vodící trn
- 15 - průchodka
- 16 - trubka kliky
- 17 - držák kliky

## TECHNICKÉ INFORMACE

### MAXIMÁLNÍ ROZMĚRY ŽALUZIE

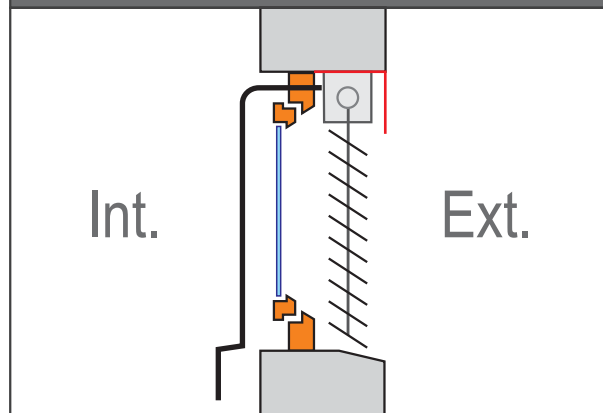
	KLIKA	MOTOR
Max. šířka	4000 mm	4000 mm
Min. šířka	400 mm	600 mm
Max. výška	4000 m	4000 mm
Min. výška	500 mm	500 mm
Max. plocha	9 m <sup>2</sup>	12 m <sup>2</sup>

### VÝŠKY STAŽENÉ ŽALUZIE

Výška žaluzie	Výška staženého balu	Výška žaluzie	Výška staženého balu
1010 - 1250	200	2760 - 3000	320
1260 - 1500	220	3010 - 3250	340
1510 - 1750	240	3260 - 3500	360
1760 - 2000	250	3510 - 3750	380
2010 - 2250	270	3760 - 4000	400
2260 - 2500	290	GALERIE	+20
2510 - 2750	310		

### Hloubka ostění:

Minimum : 12 cm



### POČET DRŽÁKŮ HORNÍHO NOSÍKU

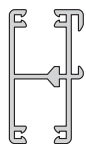
Šířka	Počet kusů držáků
400 - 1600	2
1610 - 2600	3
2610 - 3300	4
3310 - 4000	5

## VODÍCÍ LIŠTY

### TYPY VODÍCÍCH LIŠT



Vodící lišta 20 x 20 mm  
(pro montáž na rám)



Vodící lišta dvojitá  
20 x 40 mm



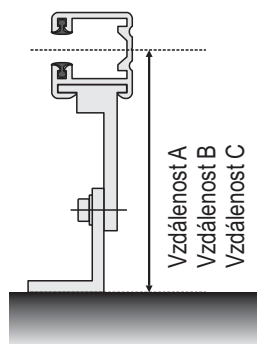
Vodící lišta 20 x 20 mm  
(pro montáž na ostění)

### POTŘEBA DRŽÁKŮ V ZÁVISLOSTI NA VÝŠCE ŽALUZIE

Výška žaluzie	počet držáků vod.lišty
600-1700	2
1800-3000	3
3100-4000	4

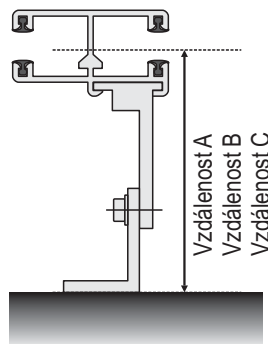
### TYPY MONTÁŽÍ VODÍCÍCH LIŠT

#### VODÍCÍ LIŠTA JEDNODUCHÁ



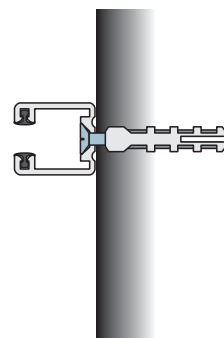
Vzdálenost A 50 - 70 mm (standardně)  
Vzdálenost B 71 - 100 mm  
Vzdálenost C 101 - 145 mm

#### VODÍCÍ LIŠTA DVOJITÁ



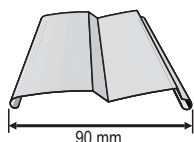
Vzdálenost A 50 - 70 mm (standardně)  
Vzdálenost B 71 - 100 mm  
Vzdálenost C 101 - 145 mm

#### VODÍCÍ LIŠTA PRO MONTÁŽ DO OSTĚNÍ



Typy kanálových držáků  
Typy krycích plechů  
Zaměření žaluzie

strana 15  
strana 15  
strana 16-18



## Základní ceníková sestava žaluzie Z90

**Horní profil:** ocelový profil, 56x58 mm stříbrný, pozinkovaný, ve tvaru U, otevřený dolů

**Dolní profil:** hliníkový profil, eloxovaný

**Ovládání:** klika s průchodkou 45°

**Textilní komponenty:** navíjecí pásek šedý, žebříček šedý

**Lamela:** šířka 90 mm, ve tvaru Z, boční falc lamely vyplněn gumou

**Barva lamel:** bílá RAL9010, světle béžová RAL 1013, béžová RAL VSR 240, šedá RAL7035, stříbrná RAL9006, tmavě stříbrná RAL9007, žlutá RAL1007, červená RAL3004, zelená RAL6005, světle modrá RAL5014, hnědá RAL8014.

**Vodící lišty:** hliníkové (20x20 mm), eloxované, vod. lišta dvojitá

**Kanálové držáky:** typ č. 1

## Příplatky

**Barva horního profilu:** nástřik RAL

**Barva dolního profilu:** nástřik RAL

**Barva vodících lišt:** nástřik RAL

**Ovládání:**

mechanické : klika s průchodkou 90°, délka kliky: 100/105/110/115/120

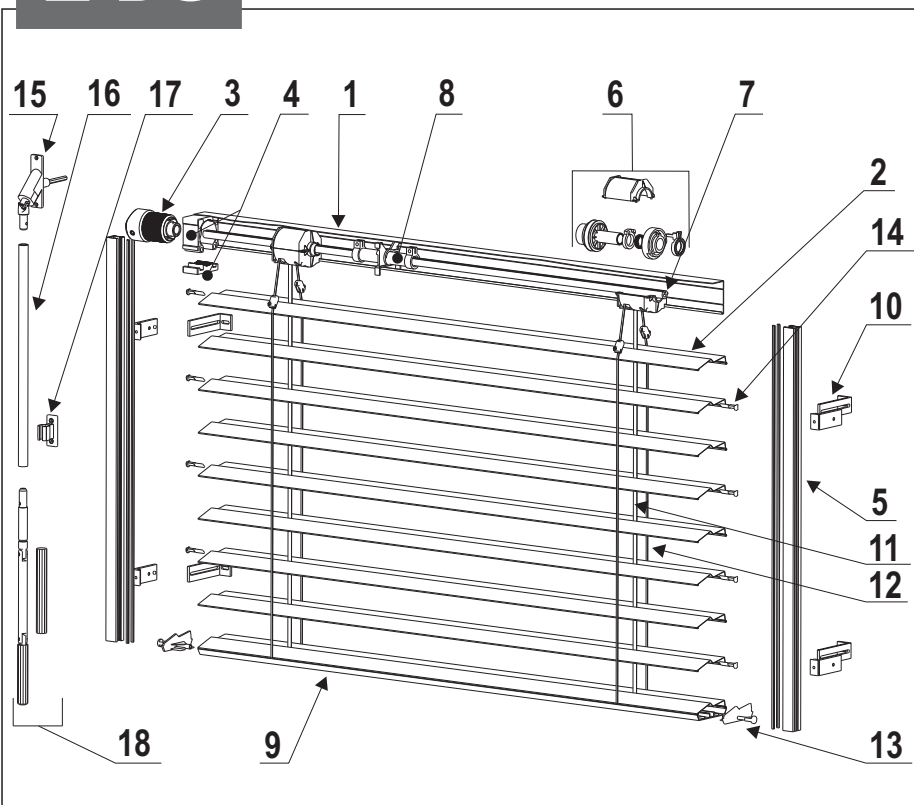
motorové : motor 230V 50 Hz včetně tepelné pojistky, zabudované do horního profilu s horním a dolním dorazem od výrobců Geiger, Somfy, Schmachtl. Ovládané vypínačem nebo dálkovým vysílačem

**Krycí plech:** hliníkový, barva dle barvy lamel nebo nástřik RAL

**Kanálové držáky:** typ č. 2, 3, 4



# Z 90



## LEGENDA

- 1 - horní profil
- 2 - lamela
- 3 - převodovka
- 4 - držák převodovky
- 5 - vodící lišta
- 6 - cívka
- 7 - hřídel
- 8 - koncový doraz
- 9 - dolní profil
- 10 - držák vodící lišty
- 11 - navíjecí páska
- 12 - žebřík
- 13 - krytka spodního profilu
- 14 - vodící trn
- 15 - průchodka
- 16 - trubka kliky
- 17 - držák kliky
- 18 - klika

### MAXIMÁLNÍ ROZMĚRY ŽALUZIE

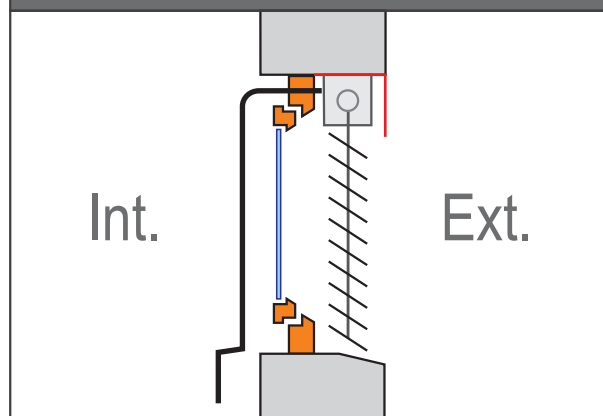
	KLIKA	MOTOR
Max. šířka	4000 mm	4000 mm
Min. šířka	400 mm	600 mm
Max. výška	4000 m	4000 mm
Min. výška	500 mm	500 mm
Max. plocha	9 m <sup>2</sup>	12 m <sup>2</sup>

### VÝŠKY STAŽENÉ ŽALUZIE

Výška žaluzie	Výška staženého balu	Výška žaluzie	Výška staženého balu
1010 - 1250	180	2760 - 3000	290
1260 - 1500	200	3010 - 3250	310
1510 - 1750	220	3260 - 3500	320
1760 - 2000	230	3510 - 3750	340
2010 - 2250	250	3760 - 4000	350
2260 - 2500	270	GALERIE	+20
2510 - 2750	280		

### Hloubka ostění:

Minimum : 130 mm



### POČET DRŽÁKŮ HORNÍHO NOSÍKU

Šířka	Počet kusů držáků
400 - 1600	2
1610 - 2600	3
2610 - 3300	4
3310 - 4000	5

## VODÍCÍ LIŠTY

### TYPY VODÍCÍCH LIŠT

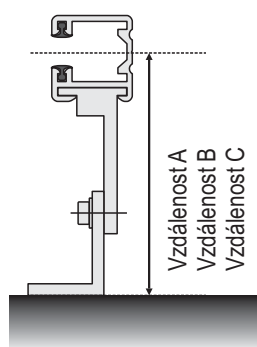


### POTŘEBA DRŽÁKŮ V ZÁVISLOSTI NA VÝŠCE ŽALUZIE

Výška žaluzie	počet držáků vod.lišty
600-1700	2
1800-3000	3
3100-4000	4

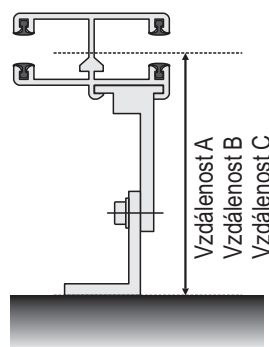
### TYPY MONTÁŽÍ VODÍCÍCH LIŠT

#### VODÍCÍ LIŠTA JEDNODUCHÁ



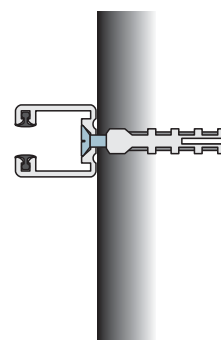
Vzdálenost A 50 - 70 mm (standardně)  
Vzdálenost B 71 - 100 mm  
Vzdálenost C 101 - 145 mm

#### VODÍCÍ LIŠTA DVOJITÁ



Vzdálenost A 50 - 70 mm (standardně)  
Vzdálenost B 71 - 100 mm  
Vzdálenost C 101 - 145 mm

#### VODÍCÍ LIŠTA PRO MONTÁŽ DO OSTĚNÍ

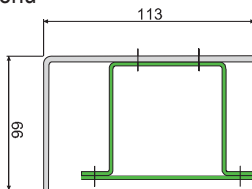


## TYPY KANÁLOVÝCH DRŽÁKŮ

Držák č.1  
Kanálový držák samostatný



Držák č.2  
Kanálový držák s  
nástavcem pro montáž na  
stěnu

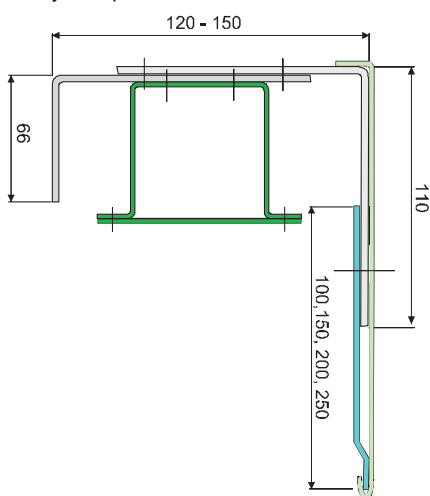


Ext 50

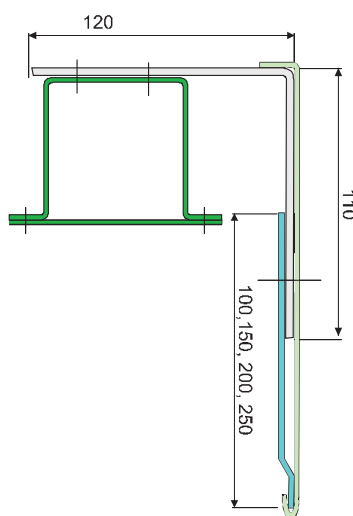
C 80

Z 90

Držák č.3  
Univerzální držák pro montáž  
na stěnu, nebo strop včetně  
krycího plechu



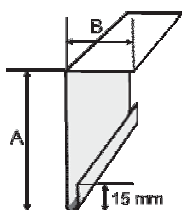
Držák č.4  
Držák pro stropní montáž  
včetně krycího plechu



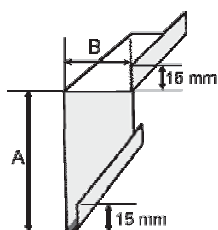
## TYPY KRYCÍCH PLECHŮ

A - výška krytu B - šířka ohybu

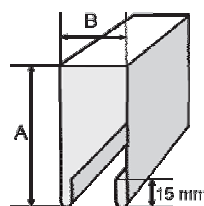
Typ 1



Typ 2



Typ 3

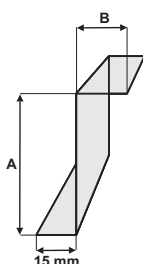


Ext 50

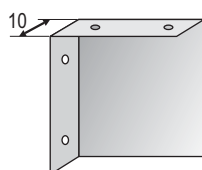
C 80

Z 90

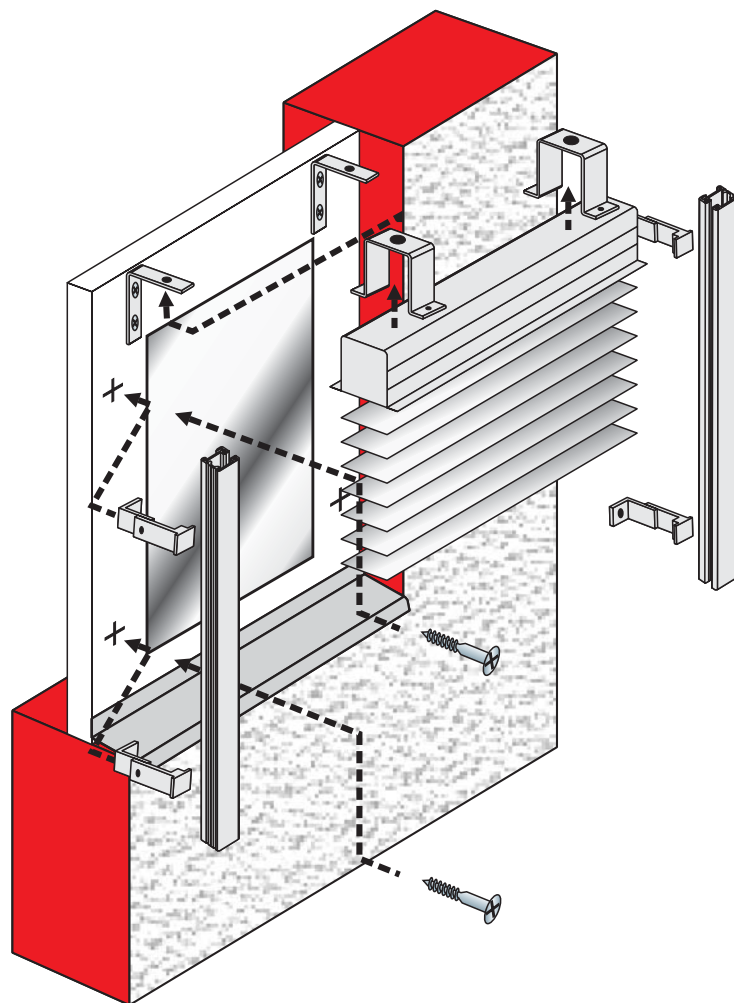
Typ 4



Bočnice krycího plechu



## PŘÍKLAD MONTÁŽE



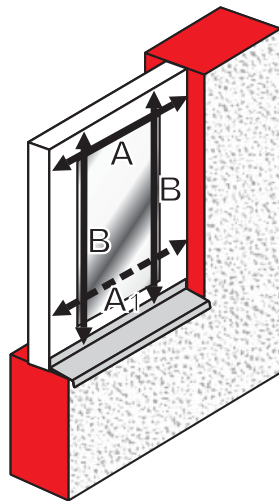
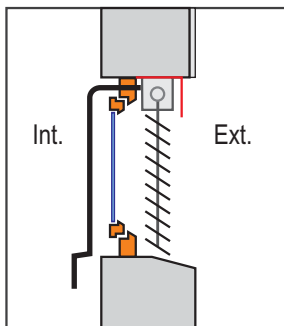
C 80

Z 90

## PŘÍKLAD MONTÁŽE : umístění žaluzie

Montáž do ostění	Montáž do nadpraží	Montáž na zeď

## ZAMĚŘENÍ - montáž do ostění



Ext 50

C 80

Z 90

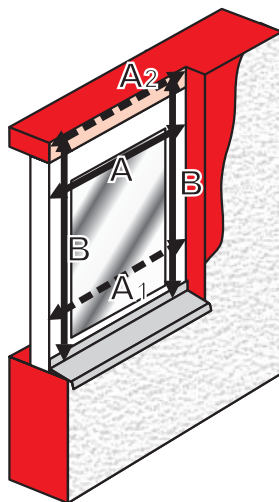
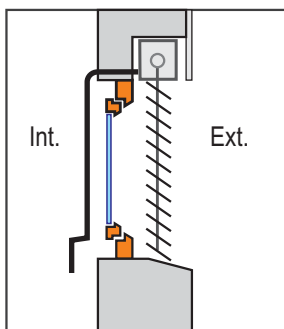
### LEGENDA K ZAMĚŘENÍ

ŠÍŘKA ŽALUZIE = A

A1 = kontrola šířky žaluzie (je-li A1 menší než A, je nutné zadat šířku žaluzie dle A1)

VÝŠKA ŽALUZIE = B

## ZAMĚŘENÍ - montáž do nadpraží



Ext 50

C 80

Z 90

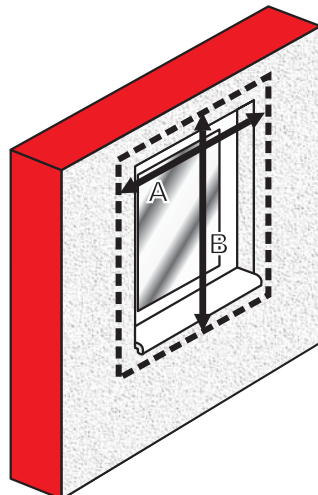
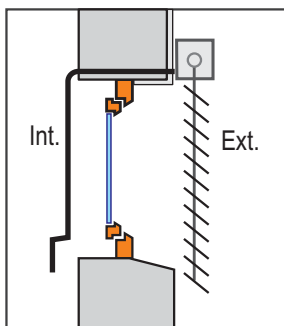
### LEGENDA K ZAMĚŘENÍ

ŠÍŘKA ŽALUZIE = A

A1, A2 - kontrola šířky žaluzie (je-li A1 nebo A2 menší než A, je nutné zadat šířku žaluzie dle nejmenšího rozměru)

VÝŠKA ŽALUZIE = B

## ZAMĚŘENÍ - montáž na zed'



Ext 50

C 80

Z 90

### LEGENDA K ZAMĚŘENÍ

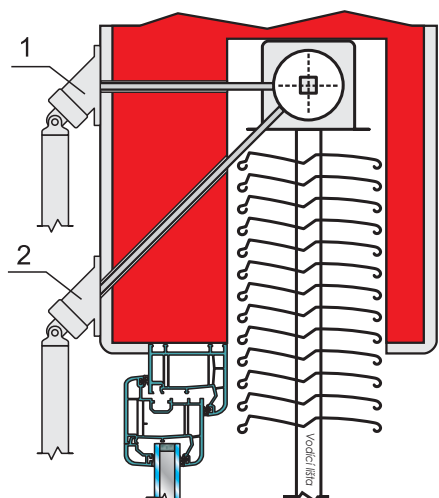
ŠÍŘKA ŽALUZIE = A

VÝŠKA ŽALUZIE = B

Nutno počítat s výškou složených lamel

# STAVEBNÍ PŘIPRAVENOST

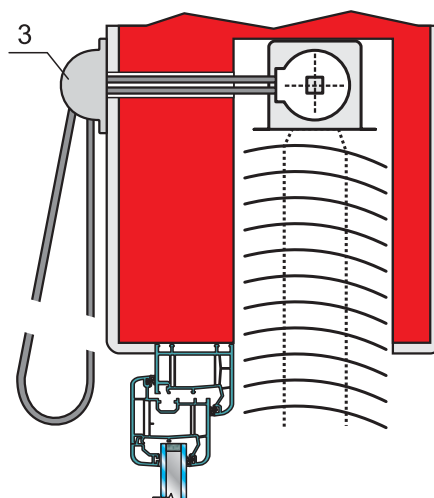
## STAVEBNÍ PŘIPRAVENOST : výstup ručního ovládání



Ext 50

C 80

Z 90



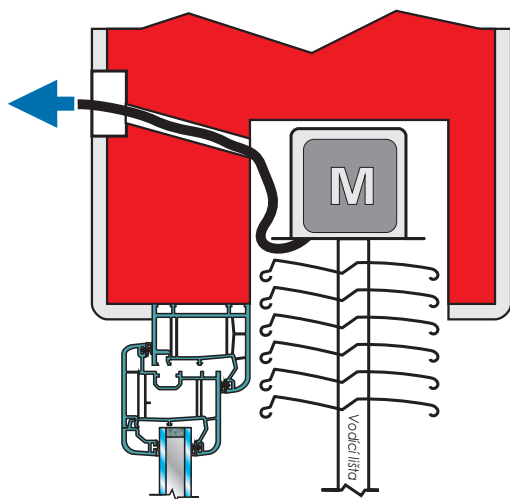
Ext 50

**i** 1 - KLIKA S VÝSTUPEM 90°  
PROSTUP Ø 15mm

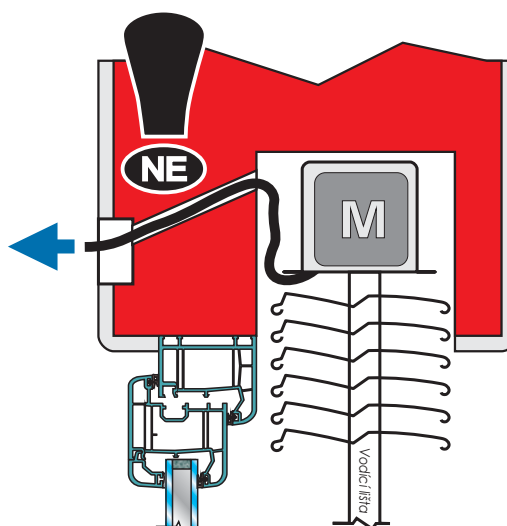
2 - KLIKA S VÝSTUPEM 45°  
PROSTUP Ø 15mm

**i** 3 - NEKONEČNÁ ŠNŮRA

## STAVEBNÍ PŘIPRAVENOST : výstup napájení motoru



**i** Takto provedená krabice splňuje  
všechny standardní bezpečnostní  
náležitosti.



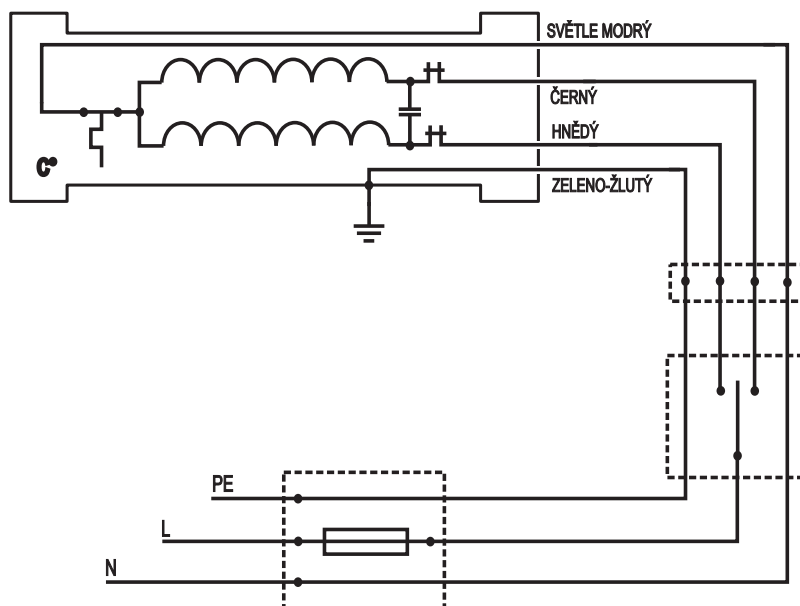
**i** Takto provedená krabice se může  
stát záchytnou nádobou pro možný  
kondenzát.

Ext 50

C 80

Z 90

## SCHÉMA ZAPOJENÍ MOTORU



Ext 50

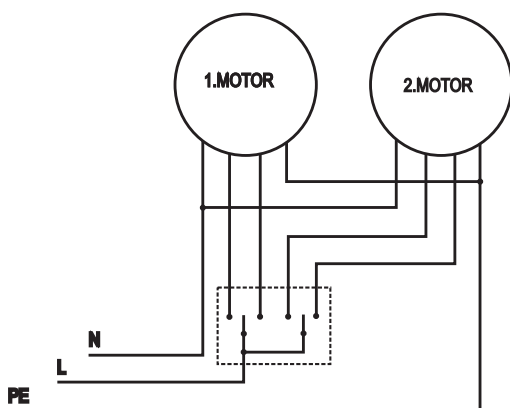
C 80

Z 90

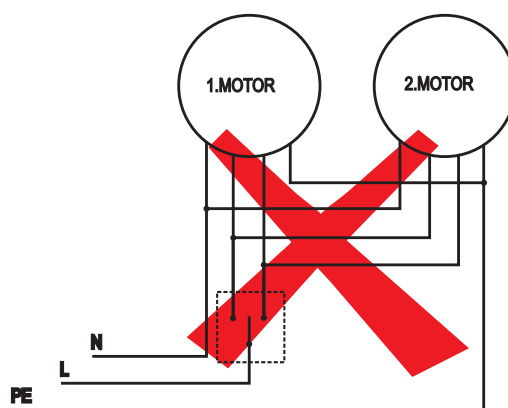
### TECHNICKÉ ÚDAJE MOTORŮ

Typ motoru	Plocha	W	A
3 Nm	8 m <sup>2</sup>	105	0,47
6 Nm	18 m <sup>2</sup>	90	0,40
10 Nm	21 m <sup>2</sup>	135	0,60

## NEPŘÍPUSTNÉ ZAPOJENÍ MOTORU



SPRÁVNÉ ZAPOJENÍ MOTORŮ



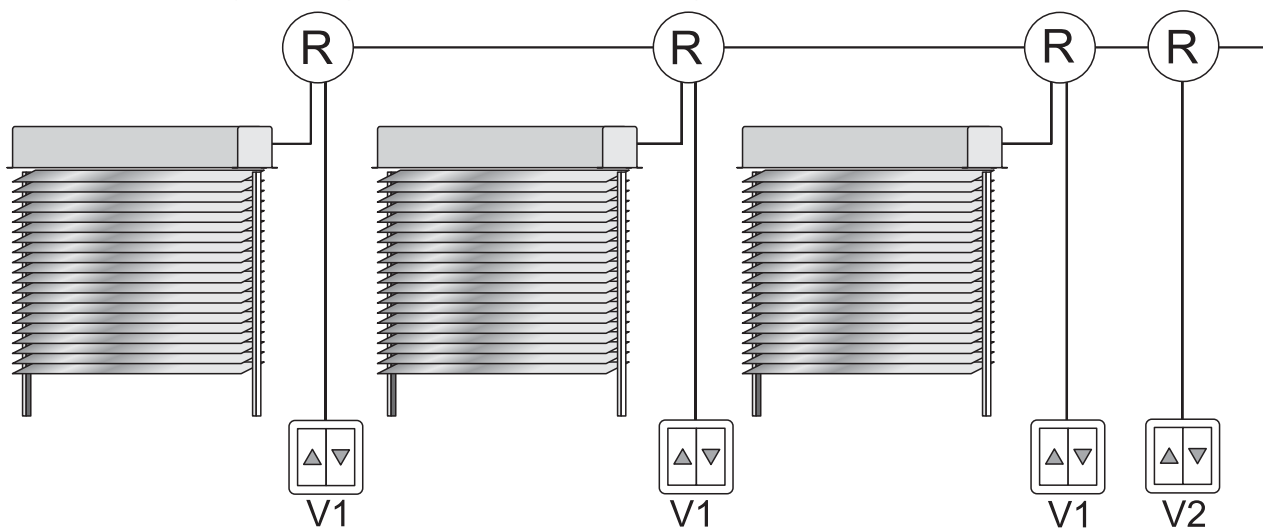
NEPŘÍPUSTNÉ ZAPOJENÍ MOTORŮ



Elektroinstalaci, připojování a oživení motorů může provádět osoba s platnými zkouškami vyhlášky 50/78 Sb., §6!



## ELEKTRICKÉ OVLÁDÁNÍ ŽALUZÍÍ



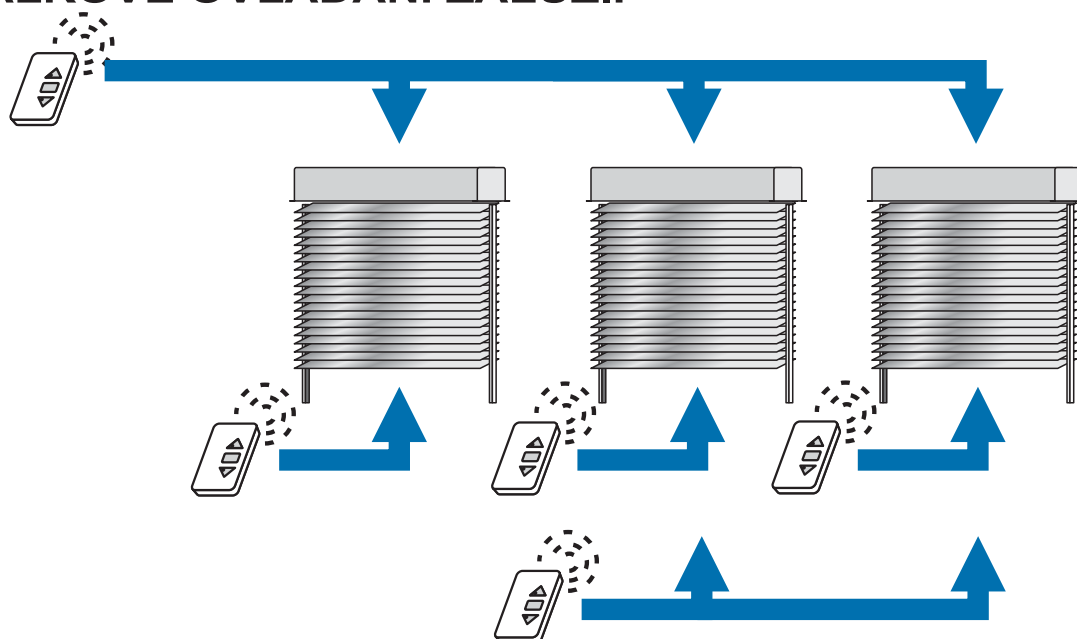
V1 - spínač samostatné žaluzie

V2 - spínač skupiny žaluzií (tzv. centrální vypínač)

R - řídicí jednotka

230 / 50Hz

## DÁLKOVÉ OVLÁDÁNÍ ŽALUZÍÍ



### Žaluzie na motor s přijímačem

Toto řešení nevyžaduje žádnou další kabeláž, (vyjma napájení motoru), umožňuje rovněž dodatečné přeprogramování vysílačů.

Vysílače se dodávají v provedení "násteném" jako vypínač, přenosné jako jedno a čtyřkanálové.

**Jednokanálový vysílač** - umožňuje ovládat jednu žaluzii nebo jednu skupinu žaluzií. Lze například jedním vysílačem ovládat současně všechny žaluzie na domě (patře), jako centrální ovladač.

**Čtyřkanálový vysílač** - umožňuje ovládat čtyři žaluzie samostatně nebo celou skupinu těchto žaluzií.