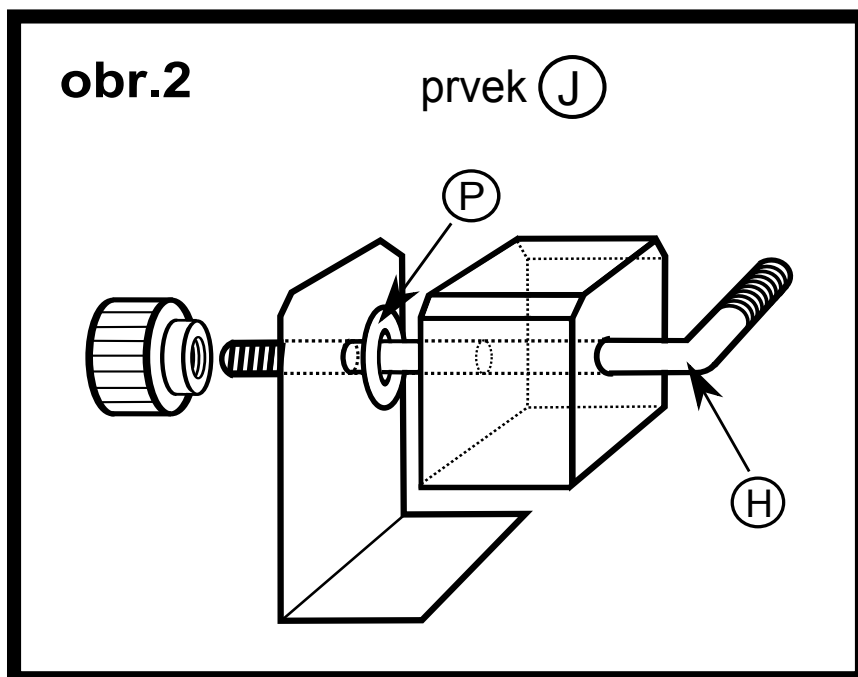


DODATEK

V případě, že odkapávací otvory v rámu jsou nestandardně blízko bočnímu svislému profilu okennímu rámu, použijte pro složení prvku (J) přiložený delší pojistný háček (H) a vzniklou mezeru mezi kostkou přítlačným plechem vymezte přiloženými nerezovými podložkami (P).



UPOZORNĚNÍ

Vodící pouzdro vložené do nosného ramene (viz. bod 1 / obr. 1) má pouze vodící funkci. Jeho volné uložení není závadou !

