

Dveřní Plisé síť

Objednací kód: MPSVI35 montáž do ostění

V ceně je standardně zahrnuto:

- hliníkový profil horní PL00020 (38 x 60 mm) horizontální
- hliníkový profil stěnový PL00002 (50 x 34 mm) vertikální
- hliníkový profil pojezdový PL00012 (50 x 34 mm) vertikální s magnetem
- hliníkový profil zavírací PL00080 (38 x 25 mm) vertikální s magnetem
- PVC pásový řetěz pro vedení sítě
- PVC držáky PLI3I10 pro svislý pevný profil - 3 ks
- PVC spodní samolepicí profil PL00050
- PVC madlo - 2 ks
- síťovina skládaná - šedá nebo černá

STANDARDNÍ BAREVNÁ PŘÍSLUŠENSTVÍ:

profily

01, 02, 03, 28, 51, 67, 71, 86, 87, 88

příslušenství, PVC madlo

10

síťovina

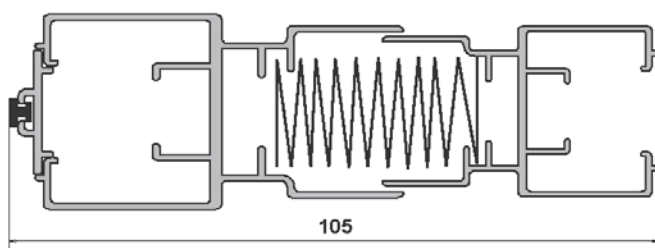
04, 10

vysvětlení barevných odstínů viz strana 96

TECHNICKÁ DATA

profily PLISÉ

extrudovaný

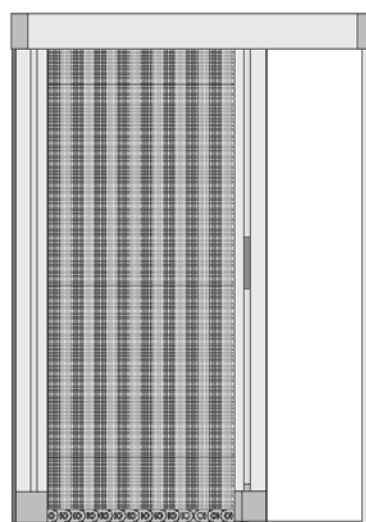


MEZNÍ ROZMĚRY VÝROBKU (mm)

Min. šířka	500	mm
Min. výška	1000	mm
Max. šířka	1350	mm
Max. výška	2600	mm
Max. plocha	3,5	m ²

Výška výrobku musí být vždy o 400 mm větší než šířka.

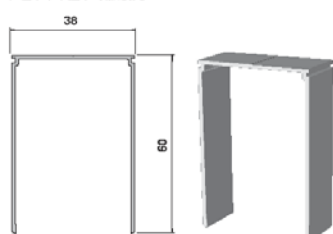
POHLED Z EXTERIÉRU



TECHNICKÉ NÁKRESY

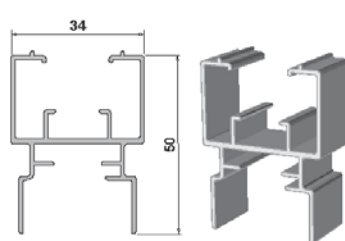
horní profil

PL00020 standard



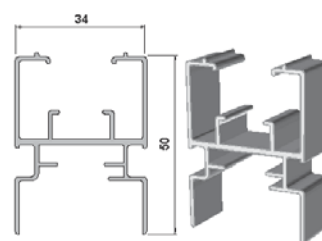
stěnový profil

PL00002 standard



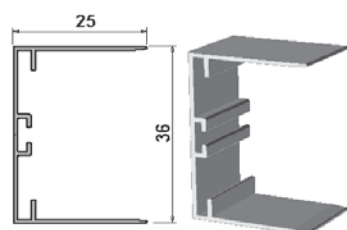
pojezdový profil

PL00012 standard



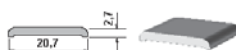
zavírací profil

PL00080 standard



spodní profil

PL00050 standard



PL00140 šikmý

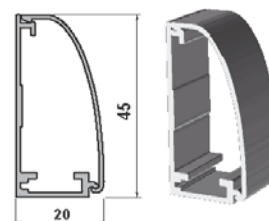


PL00200 rozšířený



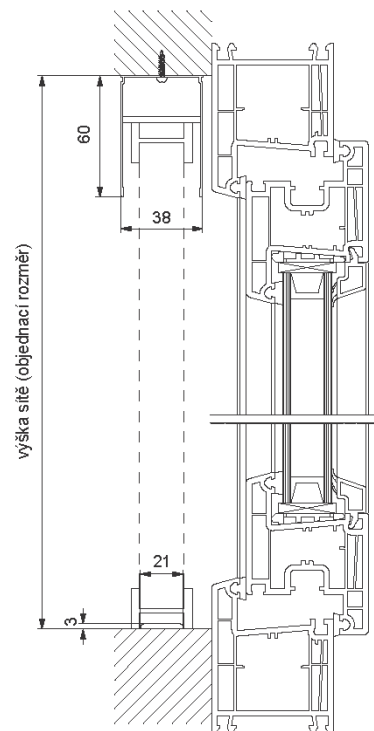
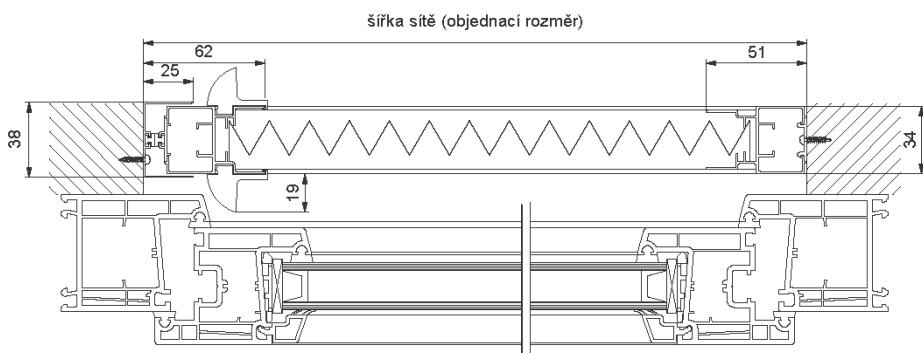
profily pevného rámu

PL00220 + PL00230 standard

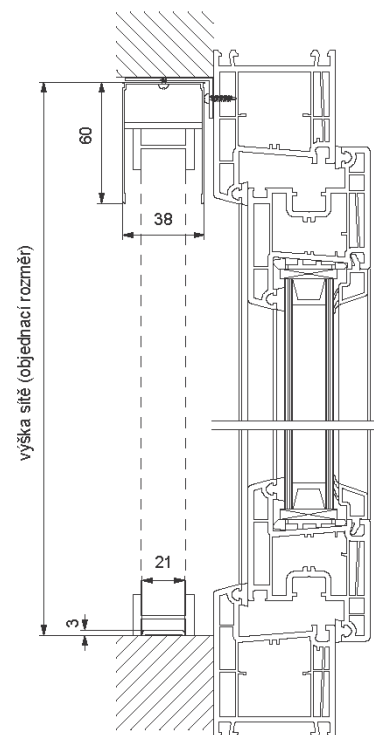
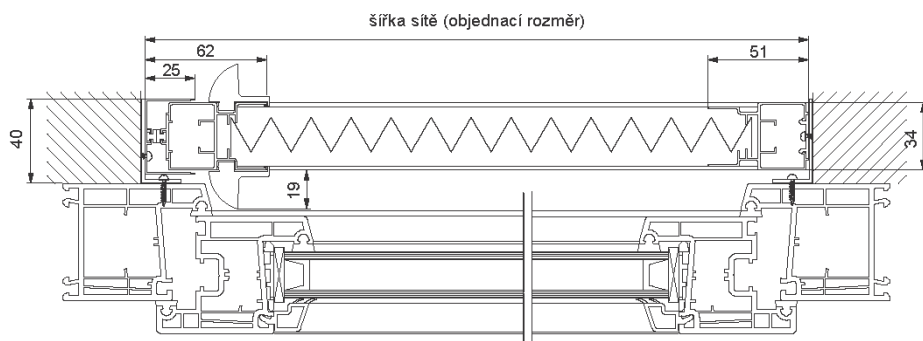


Návod na zaměření dveřní plisě sítě:

MPSV135, MPS200XL - montáž do ostění dveří, jednokřídlá

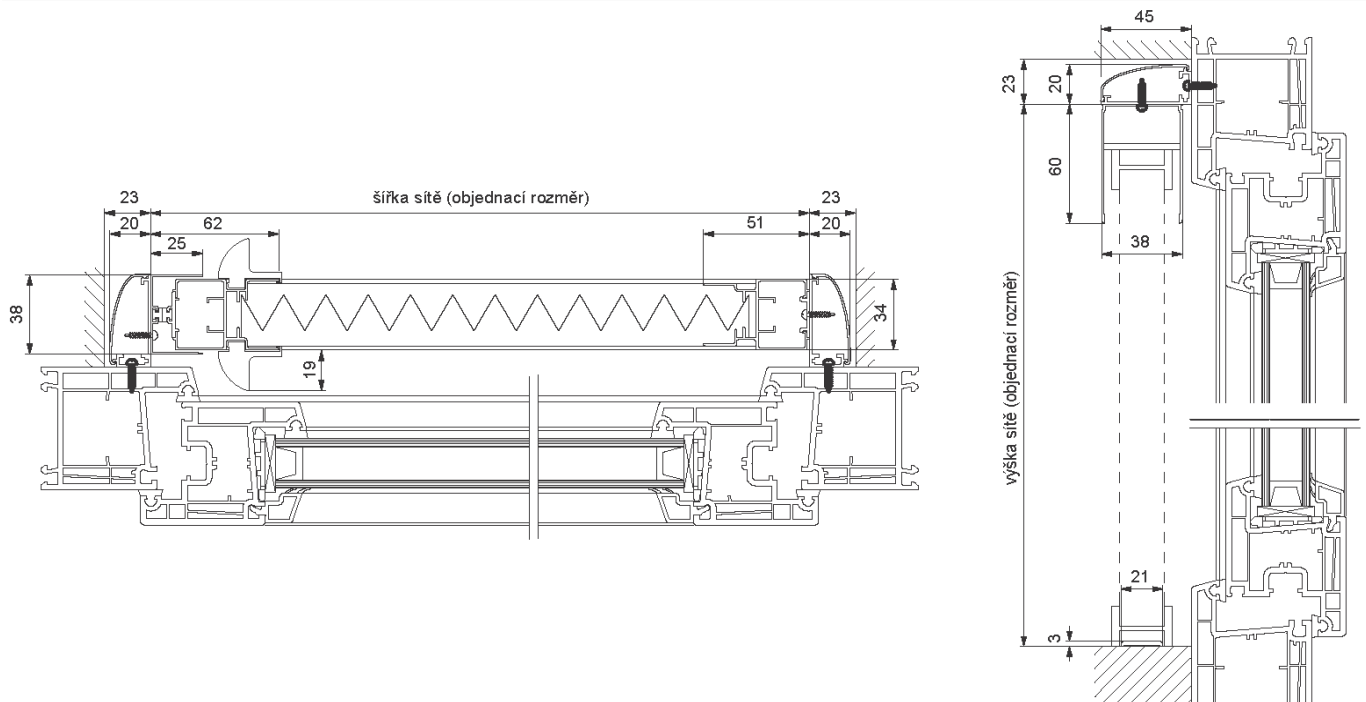


MPSV135, MPS200XL - montáž do ostění dveří s L profily, jednokřídlá

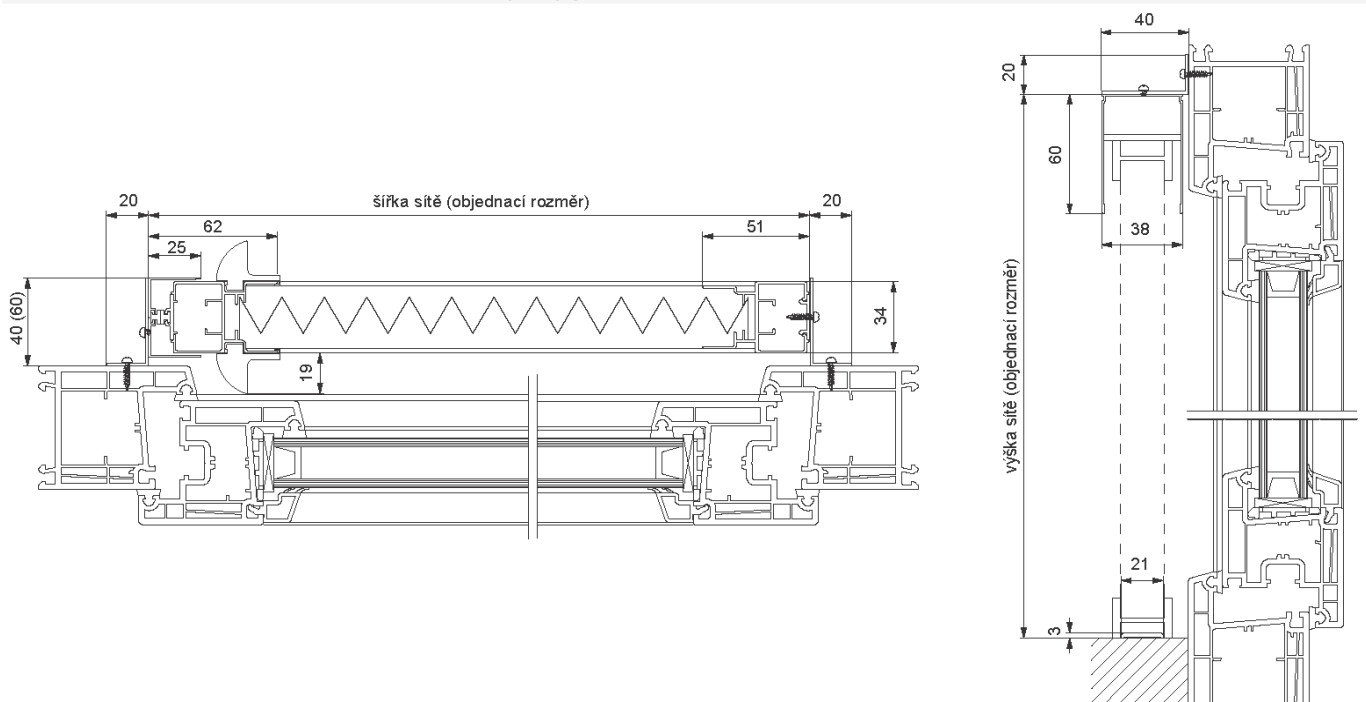


Návod na zaměření dveřní plísě sítě:

MPSV135, MPS200XL - montáž na rám dveří, jednokřídlá



MPSV135, MPS200XL - montáž na rám dveří s L profily, jednokřídlá



Dveřní Plisé síť

Objednací kód: MPSV200XL montáž do ostění

V ceně je standardně zahrnuto:

- hliníkový profil horní PL00020 (38 x 60 mm) horizontální
- hliníkový profil stěnový PL00002 (50 x 34 mm) vertikální
- hliníkový profil pojezdový PL00012 (50 x 34 mm) vertikální s magnetem
- hliníkový profil zavírací PL00080 (38 x 25 mm) vertikální s magnetem
- hliníková středová podpora pásového řetězu Ø 6,9 mm - černá
- PVC pásový řetěz pro vedení sítě
- PVC držáky PL13110 pro svislý pevný profil - 3 ks
- PVC spodní samolepící profil PL00050
- PVC madlo - 2 ks
- síťovina skládaná - šedá nebo černá

STANDARDNÍ BAREVNÁ PŘÍSLUŠENSTVÍ:

profily

01, 02, 03, 28, 51, 67, 71, 86, 87, 88

příslušenství, PVC madlo

10

síťovina

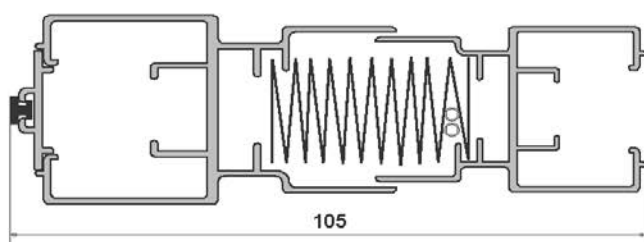
04, 10

vysvětlení barevných odstínů viz strana 96

TECHNICKÁ DATA

profily PLISÉ

extrudovaný

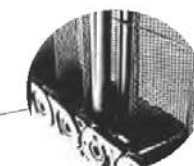
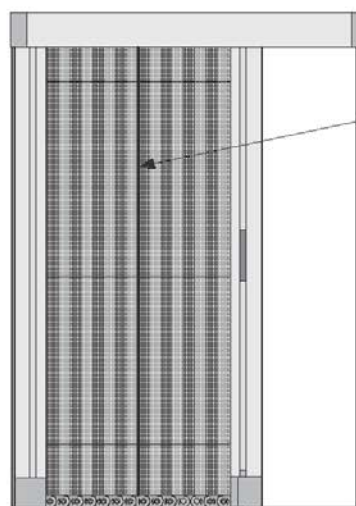


MEZNÍ ROZMĚRY VÝROBKU (mm)

Min. šířka	600	mm
Min. výška	1600	mm
Max. šířka	2000	mm
Max. výška	3200	mm
Max. plocha	6,4	m ²

Výška výrobku musí být vždy o 250 mm větší než šířka.

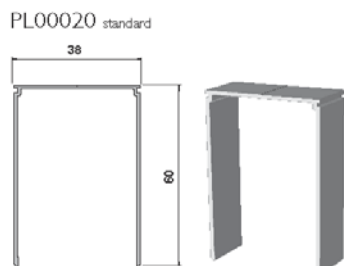
POHLED Z EXTERIÉRU



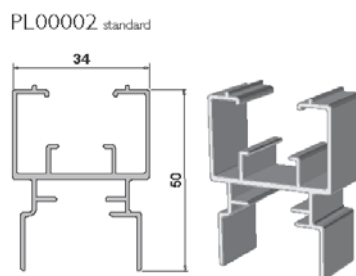
Hliníková středová podpora pásového řetězu o šířky výrobku 1400 mm.

TECHNICKÉ NÁKRESY

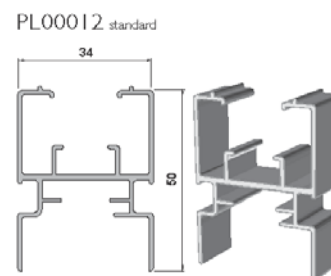
horní profil



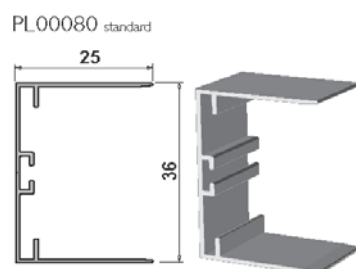
stěnový profil



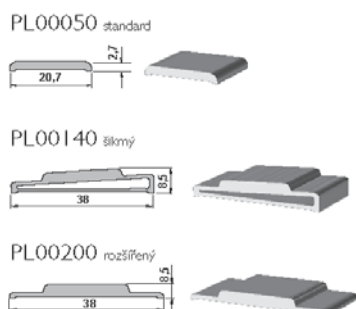
pojezdový profil



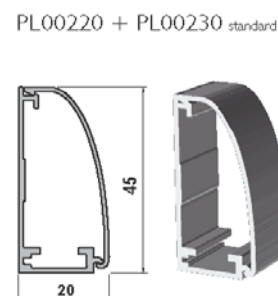
zavírací profil



spodní profil

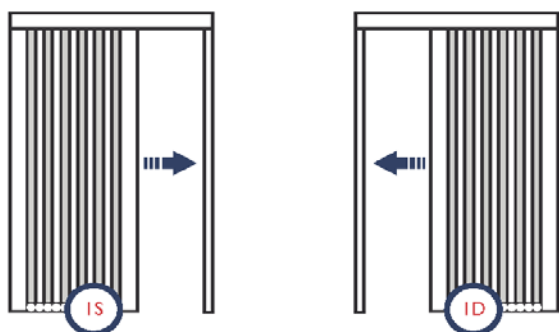


profily pevného rámu

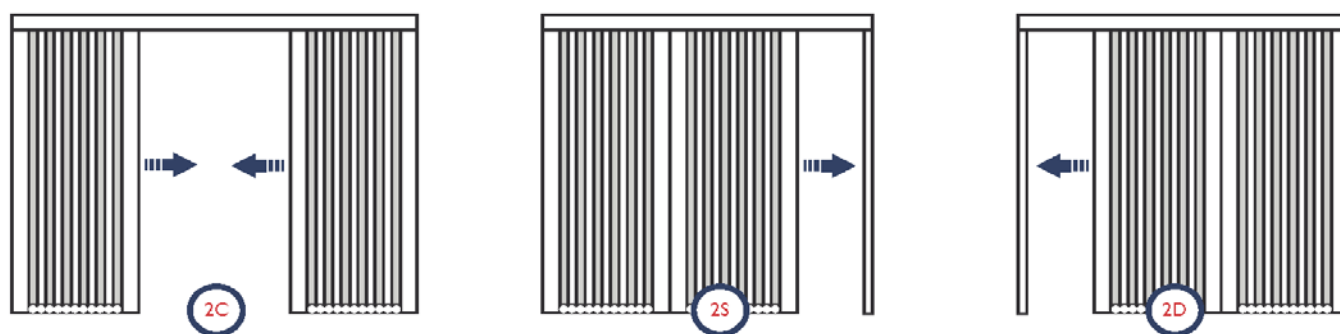


Typy dveřních plisé sítí

jednokřídlé



dvoukřídlé



trojkřídlé

