

V20200205

## KATALOG 2020 | TEXTILNÍ ROLETKY

- technické informace
- zaměření
- montáž

# OBSAH

	strana
Všeobecné informace	2
Typy textilních roletek	2
<b>JAZZ-17 textilní roletka</b>	
- Základní ceniková sestava + příplatky	3
- Technické informace	4 - 6
<b>JAZZ-17 DEN/NOC textilní roletka</b>	
- Základní ceniková sestava + příplatky	7
- Technické informace	8
<b>JAZZ-EXPERT textilní roletka</b>	
- Základní ceniková sestava + příplatky	9
- Technické informace	9 - 11
<b>JAZZ-EXPERT DEN/NOC textilní roletka</b>	
- Základní ceniková sestava + příplatky	12
- Technické informace	13
<b>JAZZ-32 textilní roletka</b>	
- Základní ceniková sestava + příplatky	14
- Technické informace	14 - 15
<b>OPUS textilní roletka</b>	
- Základní ceniková sestava + příplatky	16
- Technické informace	16 - 17
<b>OPUS DEN/NOC textilní roletka</b>	
- Základní ceniková sestava + příplatky	18
- Technické informace	19
<b>OPUS s látkou Triple textilní roletka</b>	
- Základní ceniková sestava + příplatky	20
- Technické informace	21
<b>COLLETE PLUS textilní roletka</b>	
- Základní ceniková sestava + příplatky	22
- Technické informace	22 - 24
<b>COLLETE XL textilní roletka</b>	
- Základní ceniková sestava + příplatky	25
- Technické informace	25 - 27
<b>COLLETE XL DEN/NOC textilní roletka</b>	
- Základní ceniková sestava + příplatky	28
- Technické informace	29 - 30
<b>OPTIMA textilní roletka</b>	
- Základní ceniková sestava + příplatky	31
- Technické informace	31 - 32
<b>OPTIMA DEN/NOC textilní roletka</b>	
- Základní ceniková sestava + příplatky	33
- Technické informace	34
<b>OPTIMA-MINI textilní roletka</b>	
- Základní ceniková sestava + příplatky	35
- Technické informace	35 - 36
<b>STREAM PLUS textilní roletka</b>	
- Základní ceniková sestava + příplatky	37
- Technické informace	37 - 38
<b>SREAM-S textilní roletka</b>	
- Základní ceniková sestava + příplatky	39
- Technické informace	39 - 40
<b>LEGEND textilní roletka</b>	
- Základní ceniková sestava + příplatky	41
- Technické informace	41 - 44
<b>TOLERANCE LÁTEK DEN/NOC</b>	45

## VŠEOBECNÉ INFORMACE

- Ceny v ceníku jsou uváděny za **měrnou jednotku**.
- Ceny uvedené v ceníku jsou **bez montáže**.
- Všechny ceny jsou bez **DPH**.
- Pro stanovení ceny platí nejbližší vyšší rozměr (k tabulkovému údaji).
- Rozměry v tabulkách jsou uváděny v milimetrech, plošné rozměry v m<sup>2</sup>.
- V objednávkách se jako první rozměr uvádí **šířka**, jako druhý **výška**.
- Záruční lhůta na výrobky je **2 roky**. Záruka se nevztahuje na závady způsobené **špatnou montáží**, nesprávným **užitím** nebo nesprávným **používáním** výrobku.
- **Objednávky** do výroby zadávejte v **objednávkových formulářích** nebo on-line na firemních webových stránkách. Při reklamaci nebude případná chyba zadání objednávky jinou formou uznána.
- Termín dodání 2-9 dnů.
- Právo na tiskové chyby a technické změny vyhrazeno. Fotografie a obrázky použité v katalogu jsou pouze ilustrační.

## TYPY TEXTILNÍCH ROLETEK

### JAZZ 17

#### JAZZ 17 DEN/NOC

Malá, volně visící textilní roletka s řetízkiem ovládaným navijecím mechanismem navijení látky určená hlavně pro montáž na křídlo okna. Kovové úchyty pro montáž umožňují fixovat strunou závaží látky.

Jednoduchá volně visící textilní roletka s řetízkiem ovládaným navijecím mechanismem navijení látky určená hlavně pro montáž na rám okna.

### JAZZ EXPERT

#### JAZZ EXPERT DEN/NOC

Jednoduchá, volně visící textilní roletka s řetízkiem ovládaným navijecím mechanismem navijení látky určená pro montáž na křídlo okna, do ostění nebo přímo na zeď.

Jednoduchá volně visící textilní roletka s řetízkiem ovládaným navijecím mechanismem navijení látky určená hlavně pro montáž na stěnu.

### JAZZ 32

Silná hřídel velkého průměru dovoluje zastínění velkých oken. Navijecí mechanismus této volně visící roletky je ovládán řetízkiem. Roletka je určená pro montáž na křídlo okna, do ostění nebo přímo na zeď.

### OPUS

#### OPUS DEN/NOC

#### OPUS S LÁTKOU TRIPLE

Volně visící textilní roletka s boxem. Navijecí mechanismus je ovládán řetízkiem. Vhodná pro montáž na zeď nebo do stropu.

### COLLETE PLUS

Textilní roletka s řetízkiem ovládaným navijecím mechanismem určená pro montáž na křídlo okna. Látky je po stranách zajištěna krycími lištami.

### COLLETE XL

#### COLLETE XL DEN/NOC

Textilní roletka s řetízkiem ovládaným navijecím mechanismem určená pro montáž na křídlo okna. Látky je po stranách zajištěna krycími lištami.

### OPTIMA

#### OPTIMA DEN/NOC

Roletka s řetízkiem ovládaným navijecím mechanismem, který je uložen v hliníkovém boxu. Látky je vedena v hliníkových vodičích lištách. Je určená pro montáž na křídlo okna. Roletka nezmenšuje světlost rámu. Montáž nepoškozuje rám okna.

Textilní roletka s řetízkiem ovládaným navijecím mechanismem určená pro montáž na rám okna. S krytem návínu a vodičimi lištami.

### OPTIMA MINI

Roletka s řetízkiem ovládaným navijecím mechanismem. Box roletky je plastový. Látky je vedena v plastových vodičích lištách. Je určená pro montáž na křídlo okna. Roletka nezmenšuje světlost rámu. Montáž nepoškozuje rám okna.

### STREAM PLUS

Textilní roletka tradiční konstrukce s pružinovým pohonem navijení látky, určená pro montáž na křídlo okna, do ostění nebo přímo na zeď.

### STREAM S

Textilní roletka tradiční konstrukce s pružinovým pohonem navijení látky, určená pro montáž do křídla střešního okna.

### LEGEND

Textilní roletka s dokonalým designem a reprezentativním vzhledem, ovládaná pružinou v hřídeli přímo určená pro montáž do křídla střešního okna.



- Vhodná do rozměrů: max. šířka 1500 mm, max. výška 2300 mm (dle typu látky)
- Roletka je v provedení bez krytu návinnu, volně visící s možností fixací
- Držáky, závaží látky a řetízek v barvě bílé a hnědé
- Konstrukce roletky umožňuje různé nastavení výšky stažení látky
- Neinvazivní montáž pomocí plastových úchytů - na křídlo (nezmenšuje světlost)
- Invazivní montáž pomocí šroubů - na křídlo (nezmenšuje světlost)
  - do ostění
  - nad okno



PRŮMĚR HŘÍDELE 17 mm

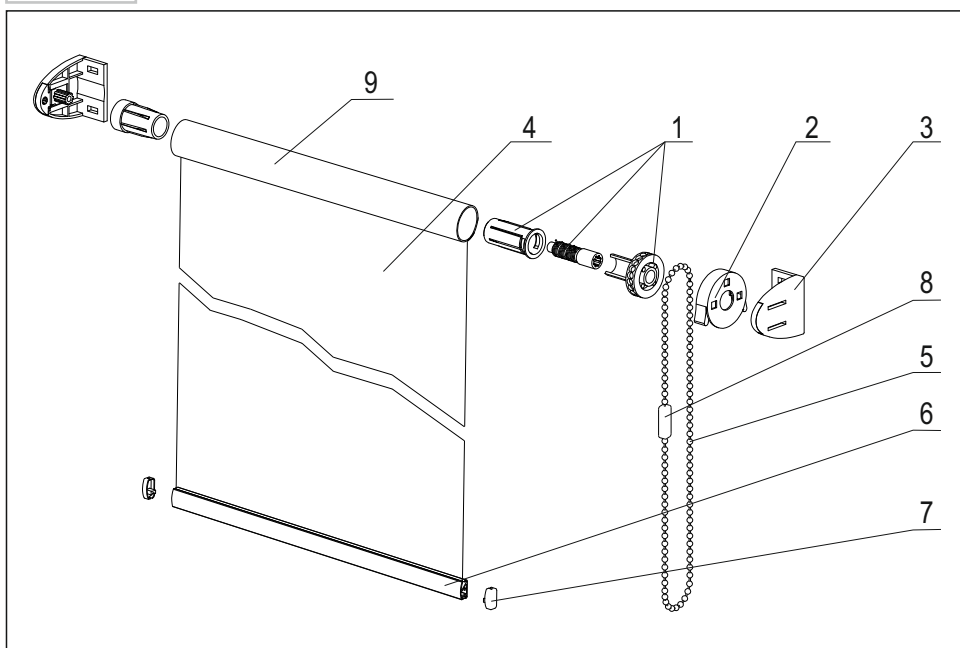
## ZÁKLADNÍ CENÍKOVÁ SESTAVA ROLETKY JAZZ 17

- LÁTKA:** 100% polyester  
**VZOR LÁTKY:** dle vzorníku  
**HŘÍDEL:** hliníkový profil, průměr 17 mm  
**DRŽÁKY:** plastové  
**BARVY DRŽÁKŮ:** bílá, hnědá  
**ZÁVAŽÍ:** hliníkové  
**BARVY ZÁVAŽÍ:** bílá, hnědá  
**OVLÁDÁNÍ:** řetízku  
**BARVA ŘETÍZKY:** bílá, hnědá  
**UCHYCENÍ:** strop, zeď, křídlo okna

## PŘÍPLATKY

- VÝŠKA ROLETKY:** 1710 - 2000 mm, 2010 - 2300 mm  
**PLASTOVÉ ÚCHYTY:** v barvě bílé nebo hnědé (zaměření a montáž strana 5)  
**PLASTOVÉ ÚCHYTY S FIXACÍ**

## TECHNICKÉ INFORMACE



### LEGENDA

1. Převodový mechanismus
2. Krytka řetízku
3. Držák roletky
4. Látky
5. Ovládací řetízek
6. Závaží látky
7. Koncovka závaží látky
8. Spojka řetízku
9. Hřídel (průměr 17 mm)

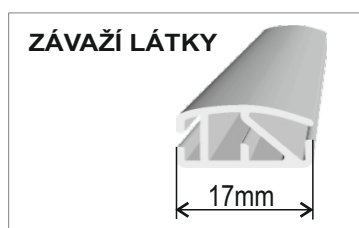
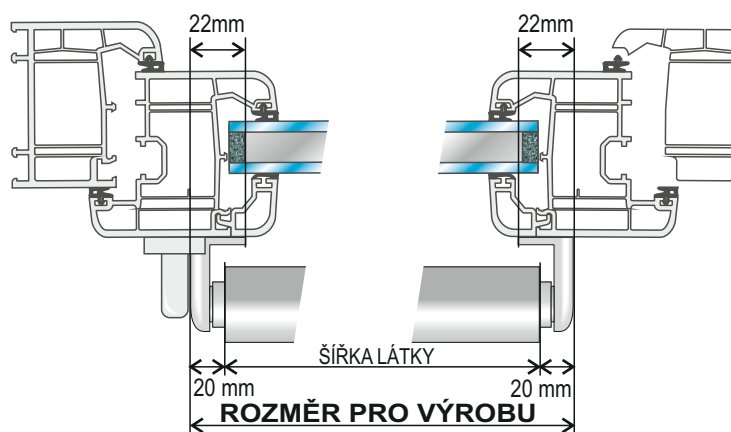
## TECHNICKÉ INFORMACE

MAXIMÁLNÍ ROZMĚRY (mm)	DRUH LÁTKY														
	Screen (neholiavá)	Lucy	Carmen	Adriana	Melisa	Carina	Van Gogh	Tropic	Madeira	Rembrandt	Isabela BO	Stella BO	Melisa BO	Melisa BO B/B	Melisa BO B/S
MAXIMÁLNÍ ŠÍŘKA	x	1500	1500	1500	1500	1500	1400	1400	1400	1400	1400	1400	1400	1400	1400
MAXIMÁLNÍ VÝŠKA	x	2300	2300	2300	2300	2300	2150	2150	2150	2150	1900	1900	1900	1900	1900
MAX. PLOCHA	3 m <sup>2</sup>														

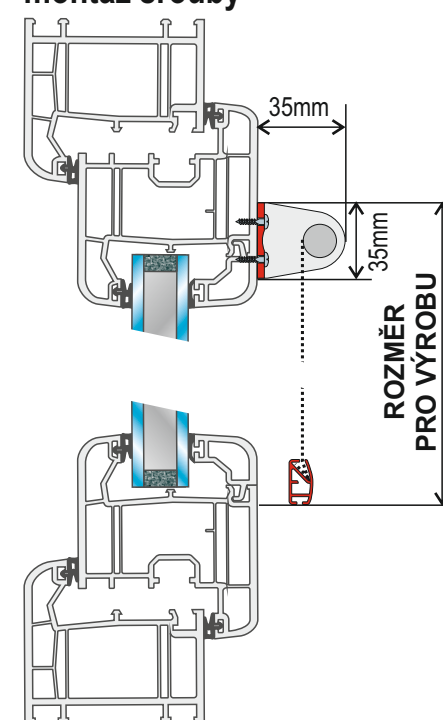
### ZAMĚŘENÍ - PRO INVAZIVNÍ MONTÁŽ ŠROUBY

Šířku a výšku roletky udáváme včetně držáků.

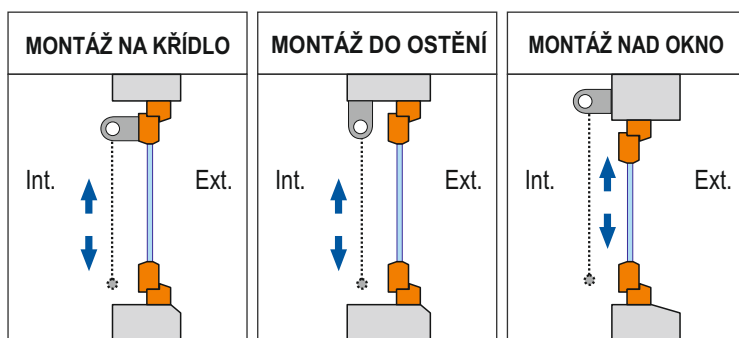
#### ZAMĚŘENÍ ŠÍŘKY



#### ZAMĚŘENÍ VÝŠKY - montáž šrouby



### DRUHY MONTÁŽE - ŠROUBY



#### MONTÁŽ

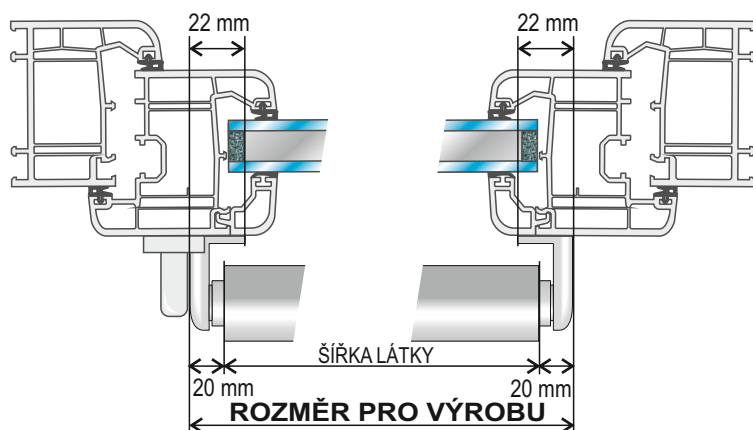
Roletku je možné namontovat na zeď i do stropu. Nejdříve připevníme držák roletky na straně ovládání, nasadíme do něj roletku i s druhým držákem, vyrovnáme a zaznačíme si místo pro uchycení druhého držáku. Vyjmeme roletku, držák připevníme a nasadíme roletku zpět. Upravíme dorazy řetízku a zkontrolujeme funkci roletky.

## TECHNICKÉ INFORMACE

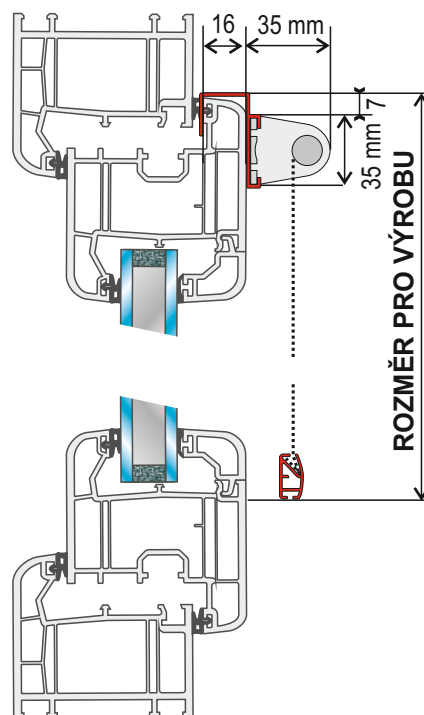
### ZAMĚŘENÍ - PRO NEINVAZIVNÍ MONTÁŽ PLASTOVÝMI ÚCHYTY

Šířku a výšku roletky udáváme včetně držáků.

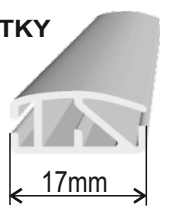
#### ZAMĚŘENÍ ŠÍŘKY



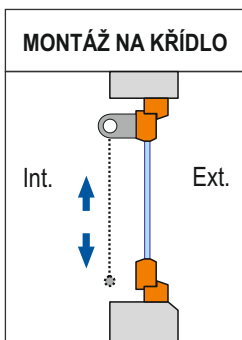
#### ZAMĚŘENÍ VÝŠKY



#### ZÁVAŽÍ LÁTKY



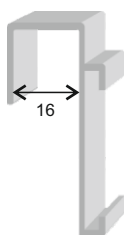
### MONTÁŽ - NA PLASTOVÉ ÚCHYTY



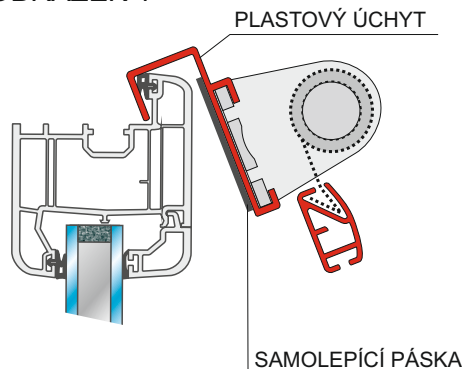
#### MONTÁŽ

Nejdříve podle rozměru roletky vyznačíme na křídlo okna její umístění. Na držáky roletky nasuneme plastové úchyty. Odstraníme krycí pásy samolepících ploch úchytnů. Poté na straně ovládání nasadíme držák roletky i s úchytem na křídlo okna (obrázek 1). Do něj nasadíme roletku i s druhým držákem a ten následně opět zavěsíme shora na křídlo okna (obrázek 2). Nyní jen zkontrolujeme správnou funkčnost roletky.

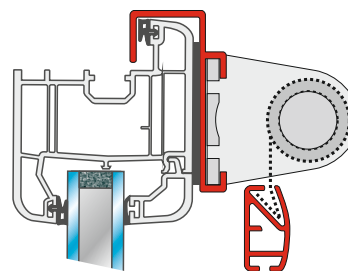
#### PLASTOVÝ ÚCHYT ROLETKY



OBRÁZEK 1



OBRÁZEK 2

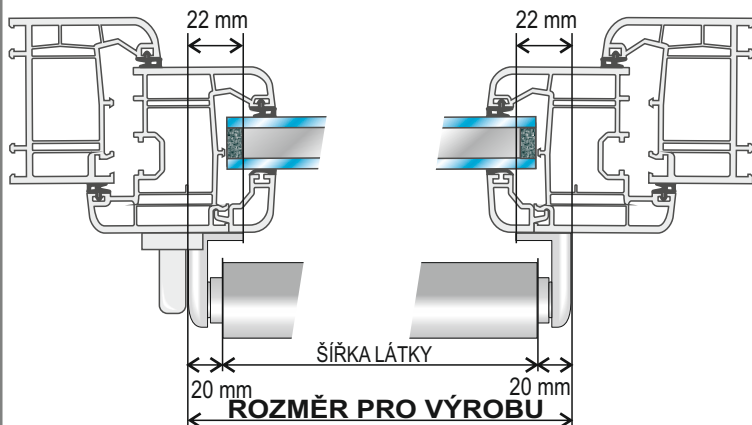


## TECHNICKÉ INFORMACE

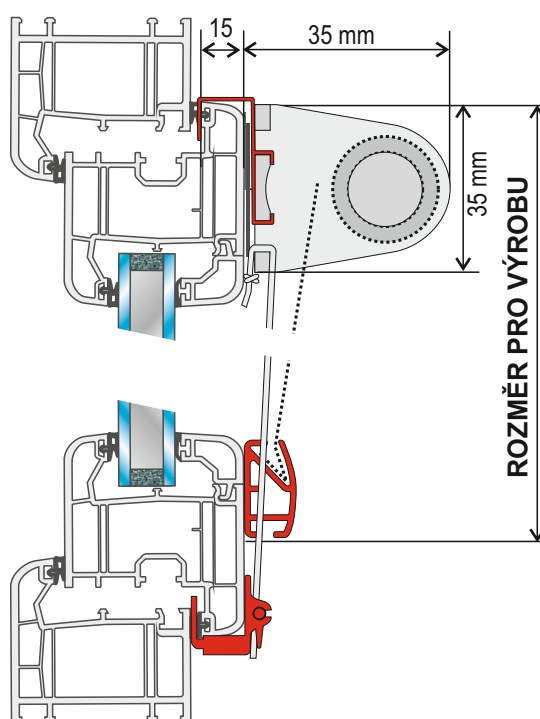
### ZAMĚŘENÍ - PRO NEINVAZIVNÍ MONTÁŽ PLASTOVÝMI ÚCHYTY A FIXACÍ

Šířku a výšku roletky udáváme včetně držáků.

#### ZAMĚŘENÍ ŠÍŘKY



#### ZAMĚŘENÍ VÝŠKY

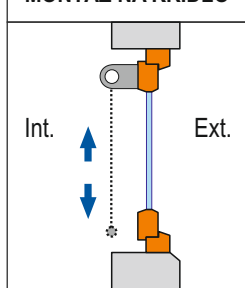


#### ZÁVAŽÍ LÁTKY



### MONTÁŽ - PLASTOVÝ DRŽÁK A FIXACE

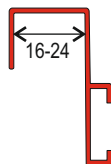
#### MONTÁŽ NA KŘÍDLO



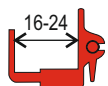
#### MONTÁŽ

Nejdříve podle rozměru roletky vyznačíme na křídlo okna její umístění. Na držáky roletky připevníme a zajistíme plastové úchyty (obrázek 1). Odstraníme krycí pásky samolepících ploch úchyťů. Poté na straně ovládání nasadíme držák roletky a s úchytem na křídlo okna (obrázek 2). Do něj nasadíme roletku a s druhým držákem a ten následně opět zavěsíme shora na křídlo okna. Nyní kolmo pod výstupy fixace umístíme ze spodu na křídlo okna úchyty fixace (obrázek 3). Napneme a zajistíme silonovou fixaci. Poté zkontrolujeme správnou funkčnost roletky.

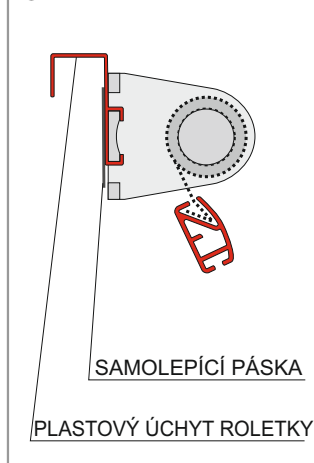
#### PLASTOVÝ ÚCHYT ROLETKY



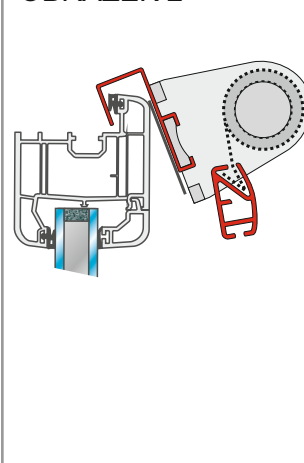
#### PLASTOVÝ ÚCHYT FIXACE



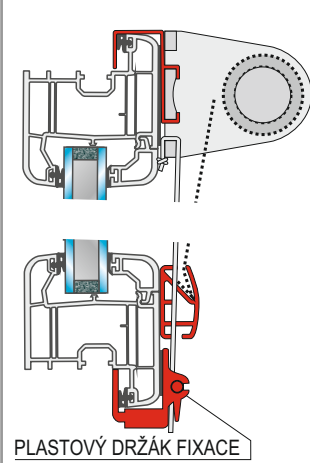
OBRÁZEK 1



OBRÁZEK 2



OBRÁZEK 3





- Vhodná do rozměrů: max. šířka 1300 mm, max. výška 1600 mm, max. plocha 2 m<sup>2</sup>
- Roletka je v provedení bez krytu návinnu, volně visící
- Držáky, závaží látky a řetízek v barvě bílé a hnědé
- Konstrukce roletky umožňuje různé nastavení výšky stažení látky
- Neinvazivní montáž pomocí plastových úchytů - na křídlo (nezmenšuje světlost)



PRŮMĚR HRÍDELE 17 mm

## ZÁKLADNÍ CENÍKOVÁ SESTAVA ROLETKY JAZZ 17 DEN/NOC

**LÁTKA:** 100% polyester

VZOR LÁTKY: dle vzorníku

**HŘÍDEL:** hliníkový profil, průměr 17 mm

**DRŽÁKY:** plastové

BARVY DRŽÁKŮ: bílá, hnědá

**ZÁVAŽÍ:** hliníkové

BARVY ZÁVAŽÍ: bílá, hnědá

**LIŠTY PRO FIXACI LÁTKY:** hliníkové

BARVY LIŠT: bílá, hnědá

**OVLÁDÁNÍ:** nekonečný řetízek se závažím (délky řetízku: 30, 50, 75, 100, 125, 150, 175 cm)

BARVA NEKONEČNÉHO ŘETÍZKU: bílá, hnědá

BARVA ZÁVAŽÍ: bílá/transparentní, hnědá/transparentní (sladěno s barvou nekonečného řetízku)

**UCHYCENÍ:** křídlo okna



Detail A

## PŘÍPLATKY

LÁTKY: skupiny 2, 3, 4 a 5

## TECHNICKÉ INFORMACE

MAXIMÁLNÍ ROZMĚRY (mm)	DRUH LÁTKY											
	Grace	Grace II	Grace III	Grace IV	Grace V	Grace VI	Grace VII	Grace VIII	Grace IX	Alyssia	Alyssia II	Alyssia III
MAXIMÁLNÍ ŠÍŘKA	1300	1300	1300	1300	1300	1300	1300	1300	x	1300	1300	1300
MAXIMÁLNÍ VÝŠKA	1600	1600	1600	1600	1600	1600	1600	1600	x	1600	1600	1600
MAX. PLOCHA	2 m <sup>2</sup>											

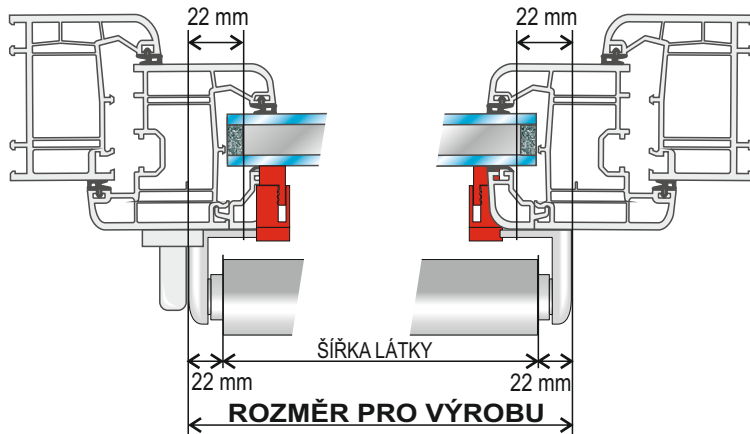


## TECHNICKÉ INFORMACE

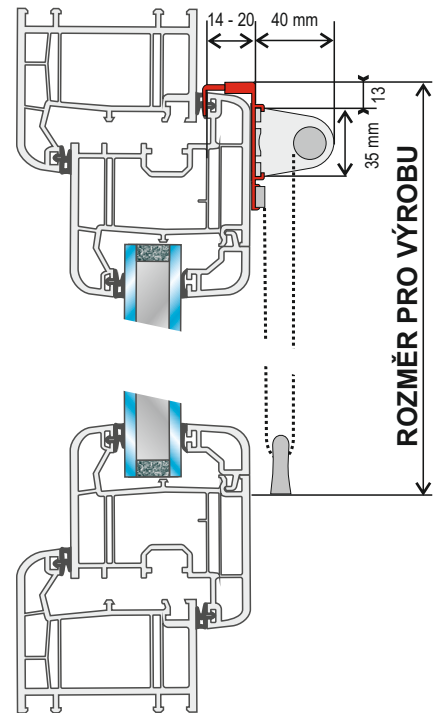
### ZAMĚŘENÍ - PRO NEINVAZIVNÍ MONTÁŽ PLASTOVÝMI ÚCHYTY

Šírku a výšku roletky udáváme včetně držáků.

#### ZAMĚŘENÍ ŠÍŘKY



#### ZAMĚŘENÍ VÝŠKY

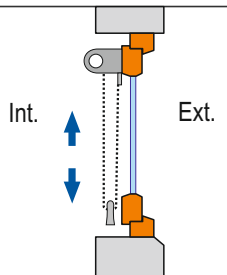


#### ZÁVAŽÍ NEKONEČNÉHO ŘETÍZKU



### MONTÁŽ - NA PLASTOVÉ ÚCHYTY

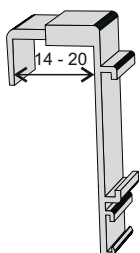
#### MONTÁŽ NA KŘÍDLO



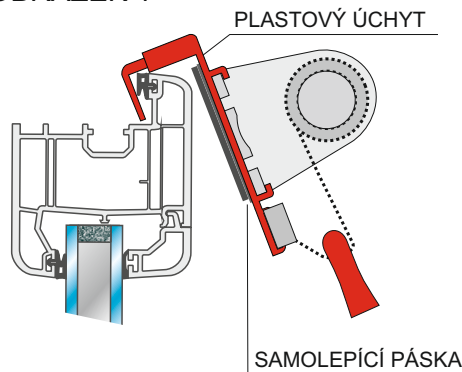
#### MONTÁŽ

Nejdříve podle rozměru roletky vyznačíme na křídlo okna její umístění. Na držáky roletky nasuneme plastové úchyty. Odstraníme krycí pásy samolepících ploch úchytnů. Poté na straně ovládání nasadíme držák roletky i s úchytem na křídlo okna (obrázek 1). Do něj nasadíme roletku i s druhým držákem a ten následně opět zavěsíme shora na křídlo okna (obrázek 2). Nyní jen zkontrolujeme správnou funkčnost roletky.

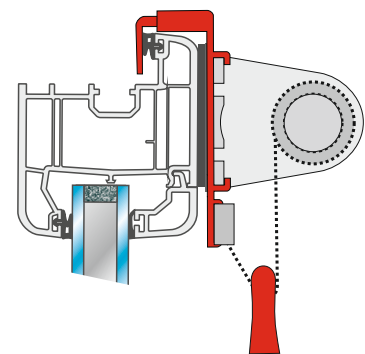
#### PLASTOVÝ ÚCHYT ROLETKY



#### OBRÁZEK 1

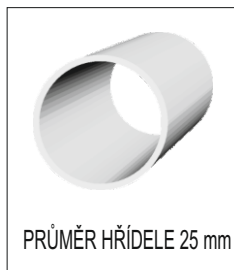


#### OBRÁZEK 2





- Vhodná do rozměrů: max. šířka 2000 mm, max. výška 2500 mm (dle typu látky)
- Roletka je v provedení bez krytu návinu, volně visící
- Držáky, závaží látky a řetízek v deseti barevných odstínech
- Konstrukce roletky umožňuje různé nastavení výšky stažení látky
- Invazivní montáž pomocí šroubů - na křídlo (nezmenšuje světlost)
  - do ostění
  - nad okno



## ZÁKLADNÍ CENÍKOVÁ SESTAVA ROLETKY JAZZ EXPERT

**LÁTKA:** 100% polyester

VZOR LÁTKY: dle vzorníku

**HŘÍDEL:** hliníkový profil, průměr 25 mm

**DRŽÁKY :** plastové

BARVY DRŽÁKŮ: bílá, žlutá, hnědá, béžová, šedá, oranžová, světle zelená, tmavě zelená, modrá, světle modrá

**ZÁVAŽÍ:** hliníkové

BARVY ZÁVAŽÍ: bílá, béžová, zelená, modrá, žlutá, hnědá, šedá

**OVLÁDÁNÍ:** řetízku

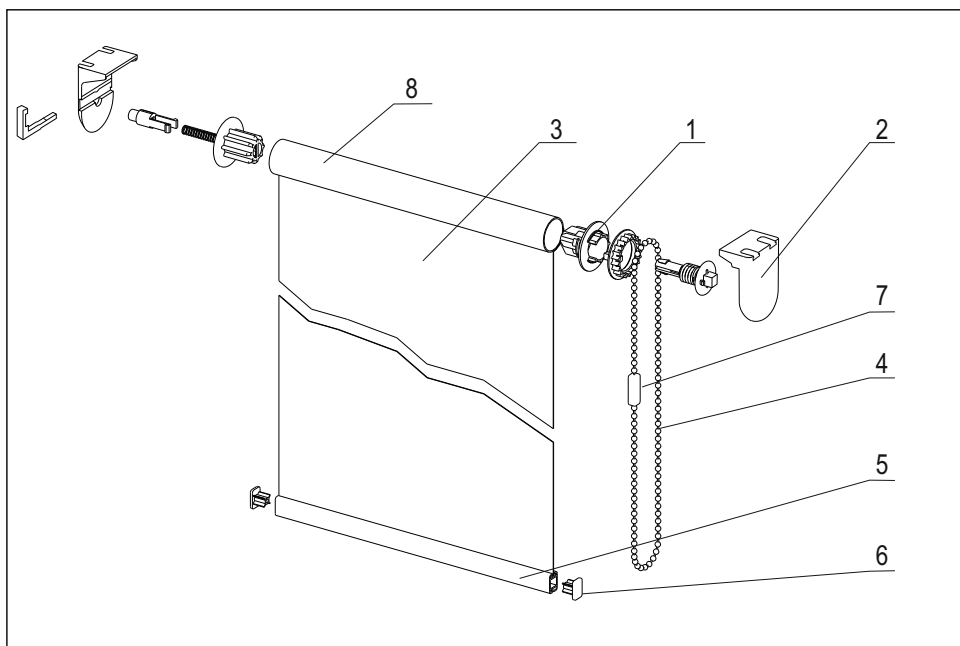
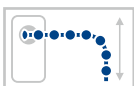
BARVA ŘETÍZKY: bílá, žlutá, hnědá, béžová, šedá, oranžová, světle zelená, tmavě zelená, modrá, světle modrá

**UCHYCENÍ:** strop, zeď

## PŘÍPLATKY

VÝŠKA ROLETKY: 1710 - 2000 mm, 2010 - 2500 mm

## TECHNICKÉ INFORMACE



### LEGENDA

1. Převodový mechanismus
2. Držák roletky
3. Látka
4. Ovládací řetízek
5. Závaží látky
6. Koncovka závaží látky
7. Spojka řetízku
8. Hřídel (průměr 25 mm)

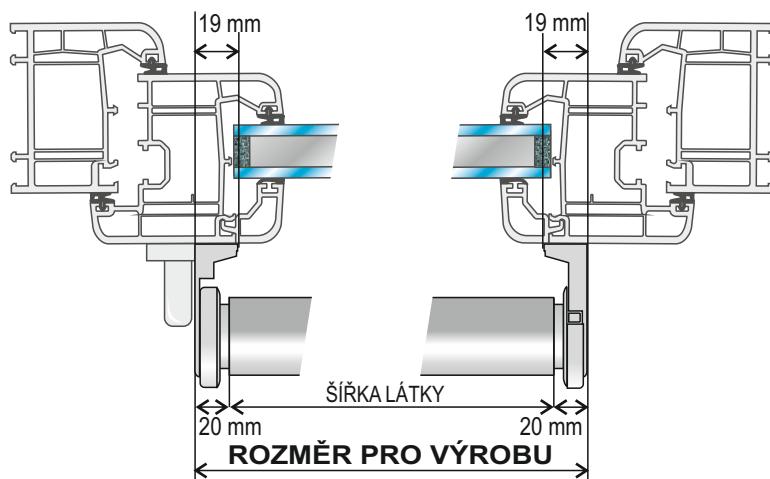
## TECHNICKÉ INFORMACE

MAXIMÁLNÍ ROZMĚRY (mm)	DRUH LÁTKY														
	Screen (nehotlavá)	Lucy	Carmen	Adriana	Melisa	Carina	Van Gogh	Tropic	Madeira	Rembrandt	Isabela BO	Stella BO	Melisa BO	Melisa BO B/B	Melisa BO B/S
MAXIMÁLNÍ ŠÍŘKA	1800	2000	2000	1950	1950	1950	1950	1950	1950	1950	1950	1950	1950	1950	1950
MAXIMÁLNÍ VÝŠKA	2250	2500	2500	2500	2500	2500	2500	2500	2500	2500	2500	2500	2500	2500	2500
MAX. PLOCHA	4 m <sup>2</sup>														

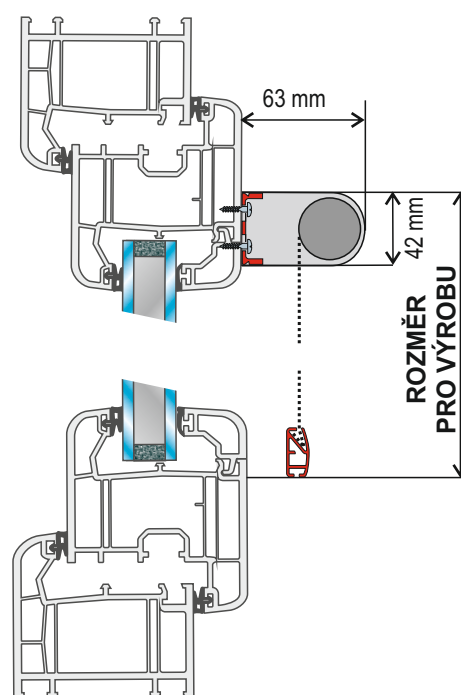
### ZAMĚŘENÍ - PRO INVAZIVNÍ MONTÁŽ ŠROUBY

Šířku a výšku roletky udáváme včetně držáků.

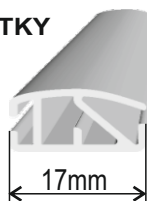
#### ZAMĚŘENÍ ŠÍŘKY



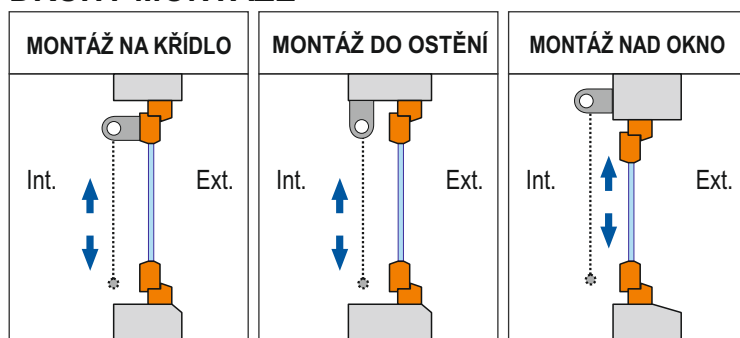
#### ZAMĚŘENÍ VÝŠKY



#### ZÁVAŽÍ LÁTKY



### DRUHY MONTÁŽE

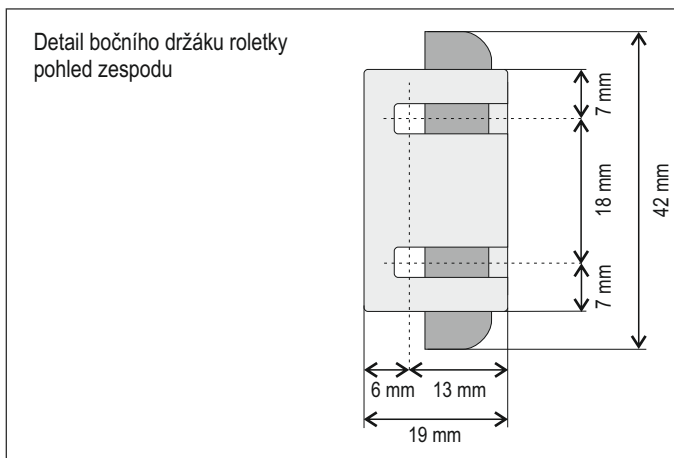


### MONTÁŽ

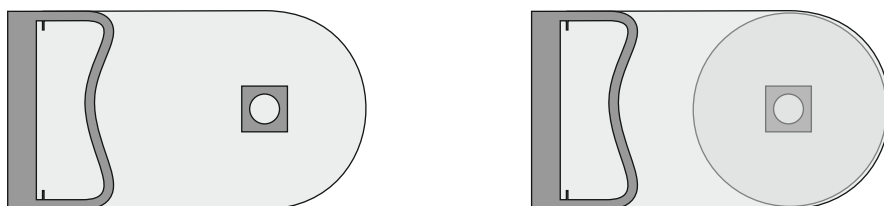
Roletku je možné namontovat na zeď i do stropu. Nejdříve připevníme držák roletky na straně ovládání, nasadíme do něj roletku i s druhým držákem, vyrovnáme a zaznačíme si místo pro uchycení druhého držáku. Vyjmeme roletku, držák připevníme a nasadíme roletku zpět. Upravíme dorazy řetízky a zkontrolujeme funkci roletky.

## MONTÁŽ

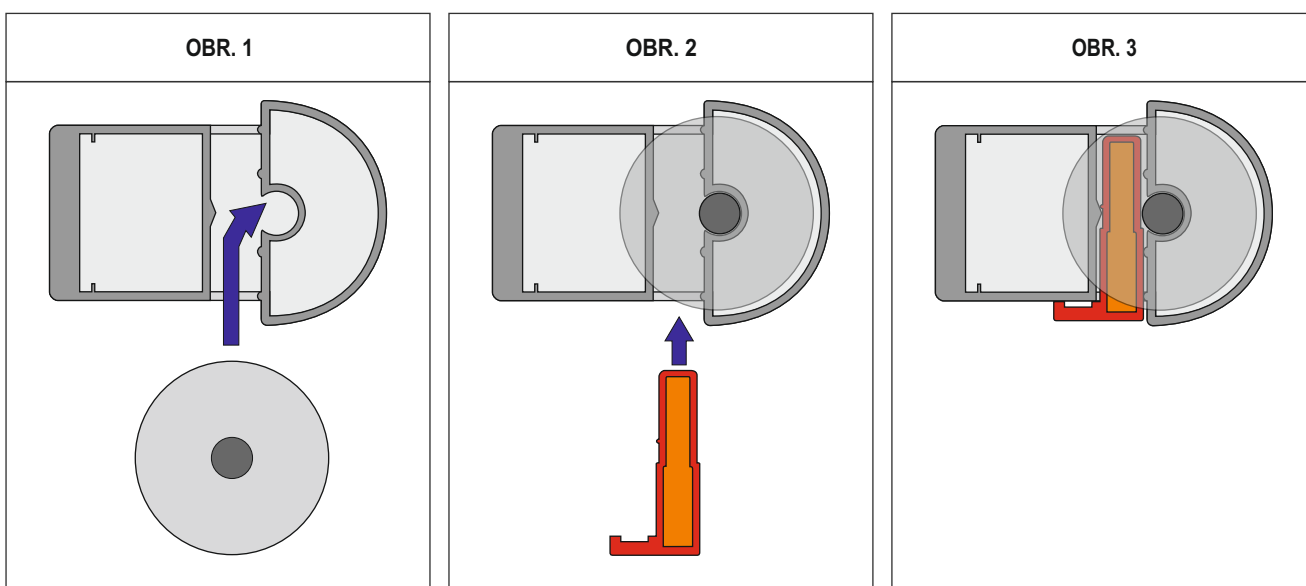
1. Dle nákresu rozměře a našroubujte šrouby. Na ně nasadte boční držáky roletky a šrouby zatáhněte.



2. Hřídel s navinutou látkou nasadte na straně ovládání (řetízkem) do čtyřhranu bočního držáku roletky.



3. Druhou stranu vsuňte do bočního držáku roletky viz obr. 1. Takto usazenou hřídel zajistěte pojistkou dle obr. 2-3.



4. Při vyjmutí hřídele s látkou je postup opačný.



- Vhodná do rozměrů: max. šířka 1800 mm, max. výška 2500 mm, max. plocha 4,5 m<sup>2</sup>
- Roletka je v provedení bez krytu návínů, volně visící
- Držáky, řetízek, závaží látky a lišty pro fixaci látky v barvě bílé a hnědé
- Konstrukce roletky umožňuje různé nastavení výšky stažení látky
- Invazivní montáž pomocí šroubů - na křídlo (nezmenšuje světlost)  
- nad okno



PRŮMĚR HŘÍDELE 25 mm

## ZÁKLADNÍ CENÍKOVÁ SESTAVA ROLETKY JAZZ EXPERT DEN/NOC

**LÁTKA:** 100% polyester

VZOR LÁTKY: dle vzorníku

**HŘÍDEL:** hliníkový profil, průměr 25 mm

**DRŽÁKY:** plastové

BARVY DRŽÁKŮ: bílá, hnědá

**ZÁVAŽÍ:** hliníkové

BARVY ZÁVAŽÍ: bílá, hnědá

**LIŠTY PRO FIXACI LÁTKY:** hliníkové

BARVY LIŠT: bílá, hnědá

**OVLÁDÁNÍ:** nekonečný řetízek se závažím (délky řetízků: 30, 50, 75, 100, 125, 150, 175 cm)

BARVA NEKONEČNÉHO ŘETÍZKU: bílá, hnědá

BARVA ZÁVAŽÍ: bílá/transparentní, hnědá/transparentní (sladěno s barvou nekonečného řetízku)

**UCHYCENÍ:** zeď



Detail A

## PŘÍPLATKY

LÁTKY: skupiny 2, 3, 4 a 5

## TECHNICKÉ INFORMACE

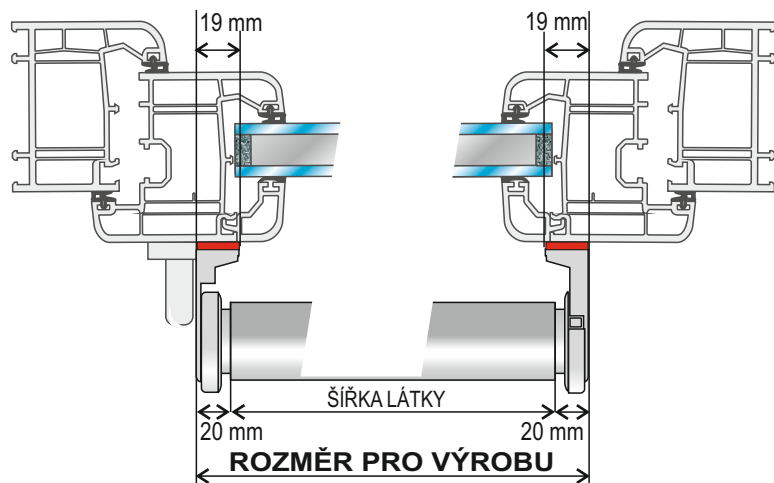
MAXIMÁLNÍ ROZMĚRY (mm)	DRUH LÁTKY											
	Grace	Grace II	Grace III	Grace IV	Grace V	Grace VI	Grace VII	Grace VIII	Grace IX	Alyssia	Alyssia II	Alyssia III
MAXIMÁLNÍ ŠÍŘKA	1800	1800	1800	1800	1800	1800	1800	1800	1800	1800	1800	1800
MAXIMÁLNÍ VÝŠKA	2500	2500	2500	2500	2500	2500	2500	2500	1300	2500	2500	2500
MAX. PLOCHA	4,5 m <sup>2</sup>											

## TECHNICKÉ INFORMACE

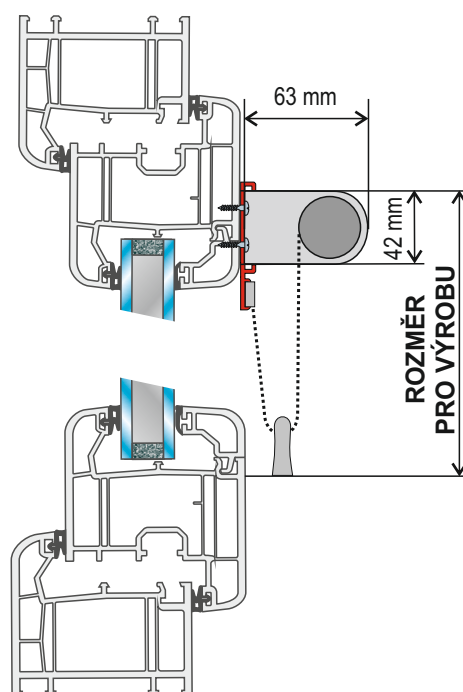
### ZAMĚŘENÍ - PRO INVAZIVNÍ MONTÁŽ ŠROUBY

Šířku a výšku roletky udáváme včetně držáků.

#### ZAMĚŘENÍ ŠÍŘKY



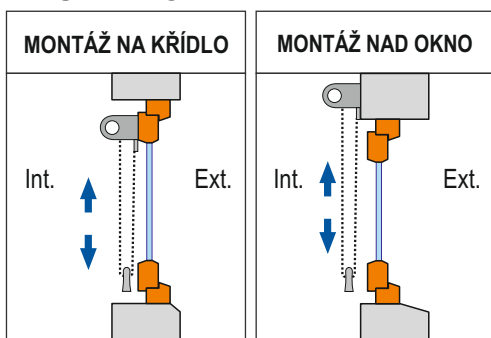
#### ZAMĚŘENÍ VÝŠKY



#### ZÁVAŽÍ NEKONEČNÉHO ŘETÍZKU



### DRUHY MONTÁŽE



Montáž Jazz Expert

str. 11



- Vhodná do rozměrů: max. šířka 2500 mm, max. výška 2800 mm (dle typu látky)
- Roletka je v provedení bez krytu návinu, volně visící
- Držáky a řetízky v barvě bílé a závaží látky v sedmi barevných odstínech
- Konstrukce roletky umožňuje různé nastavení výšky stažení látky
- Invazivní montáž pomocí šroubů - na křídlo (nezmenšuje světlost)
  - do ostění
  - nad okno



PRŮMĚR HRÍDELE 32 mm

## ZÁKLADNÍ CENÍKOVÁ SESTAVA ROLETKY JAZZ 32

**LÁTKA:** 100% polyester

VZOR LÁTKY: dle vzorníku

**HRÍDEL:** hliníkový profil, průměr 32 mm

**DRŽÁKY:** kovové

BARVY DRŽÁKŮ: bílá

**ZÁVAŽÍ:** hliníkové

BARVY ZÁVAŽÍ: bílá, béžová, zelená, modrá, šedá, žlutá, hnědá

**OVLÁDÁNÍ:** řetízky

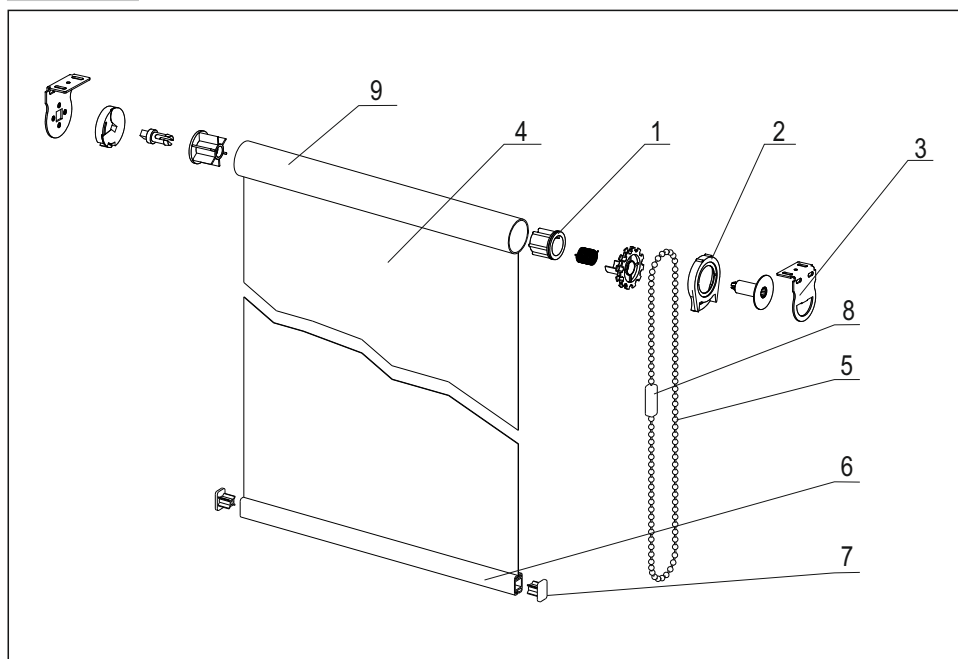
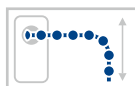
BARVA ŘETÍZKY: bílá

**UCHYCENÍ:** strop, zeď

## PŘÍPLATKY

VÝŠKA ROLETKY: 1710 - 2000 mm, 2010 - 2500 mm, 2510 - 2800 mm

## TECHNICKÉ INFORMACE



### LEGENDA

1. Převodový mechanismus
2. Krytka řetízku
3. Držák roletky
4. Látky
5. Ovládací řetízek
6. Závaží látky
7. Koncovka závaží látky
8. Spojka řetízku
9. Hřídel (průměr 32 mm)

## TECHNICKÉ INFORMACE

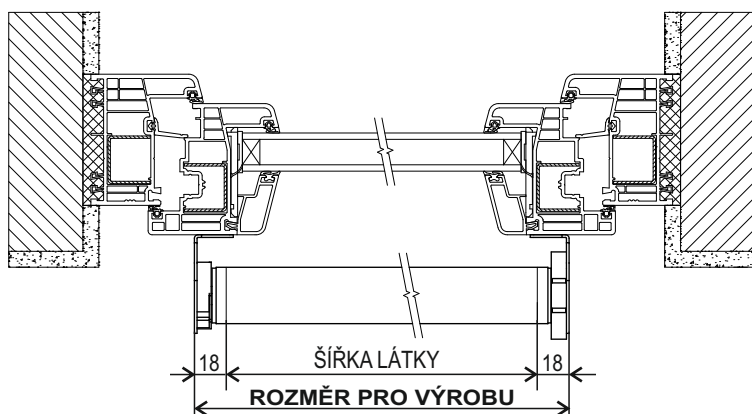
MAXIMÁLNÍ ROZMĚRY (mm)	DRUH LÁTKY														
	Screen (nehoflavá)	Lucy	Carmen	Adriana	Melisa	Carina	Van Gogh	Tropic	Madeira	Rembrandt	Isabela BO	Stella BO	Melisa BO	Melisa BO B/B	Melisa BO B/S
MAXIMÁLNÍ ŠÍŘKA	1950	2500	2500	2500	2500	2500	2500	2500	2500	2500	2500	2500	2500	2500	2500
MAXIMÁLNÍ VÝŠKA	2000	2800	2800	2800	2800	2800	2800	2800	2800	2800	2500	2500	2500	2500	2500
MAX. PLOCHA	5,4 m <sup>2</sup>										4,8 m <sup>2</sup>				

**i** Nelze vyrobit výrobek, pokud oba rozměry (šířka x výška) budou větší než 1950 mm!  
(např. 2000x2000 mm)

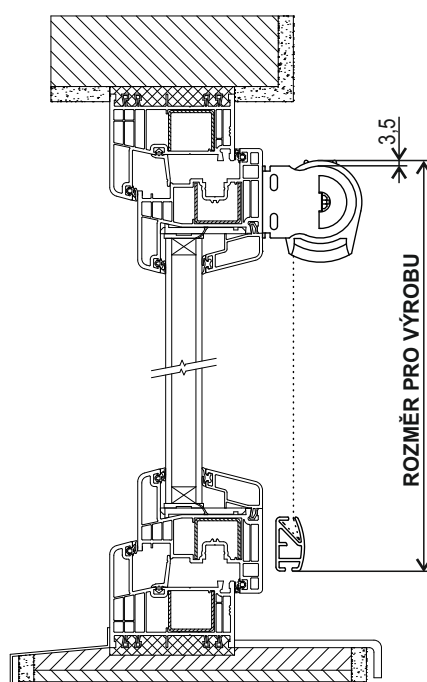
### ZAMĚŘENÍ - PRO INVAZIVNÍ MONTÁŽ ŠROUBY

Šířku a výšku roletky udáváme včetně držáků.

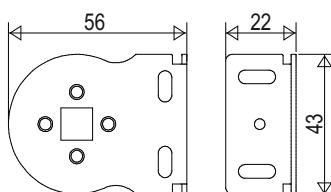
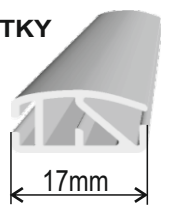
#### ZAMĚŘENÍ ŠÍŘKY



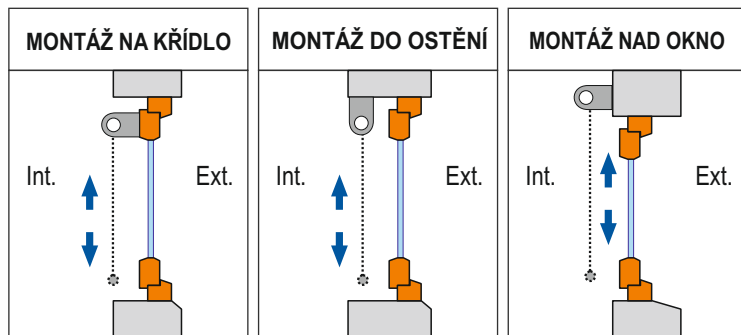
#### ZAMĚŘENÍ VÝŠKY



#### ZÁVAŽÍ LÁTKY



### DRUHY MONTÁŽE



### MONTÁŽ

Roletku je možné namontovat na zeď i do stropu. Nejdříve připevníme držák roletky na straně ovládní, nasadíme do něj roletku i s druhým držákem, vyrovnáme a zaznačíme si místo pro uchycení druhého držáku. Vyjmeme roletku, držák připevníme a nasadíme roletku zpět. Upravíme dorazy řetízku a zkontrolujeme funkci roletky.





- Vhodná do rozměrů: max. šířka 2500 mm, max. výška 2800 mm (dle typu látky)
- Roletka je v provedení s krytem návinnu látky, bez krycích lišt
- Kryt návinnu (box) a závaží látky v barvě bílé
- Konstrukce roletky umožňuje různé nastavení výšky stažení látky
- Invazivní montáž pomocí šroubů - na strop
- na zeď

## ZÁKLADNÍ CENÍKOVÁ SESTAVA ROLETKY OPUS

**LÁTKA:** 100% polyester

VZOR LÁTKY: dle vzorníku

**BOX:** hliníkový profil

BARVA BOXU: bílá

**HŘÍDEL:** hliníkový profil, průměr 38 mm

**DRŽÁKY A KRYTKY:** kovové

BARVA DRŽÁKŮ: pozink

BARVA KRYTEK: bílá

**ZÁVAŽÍ LÁTKY:** hliníkové

BARVA ZÁVAŽÍ LÁTKY: bílá

**OVLÁDÁNÍ:** řetízkem

BARVA ŘETÍZKU: bílá

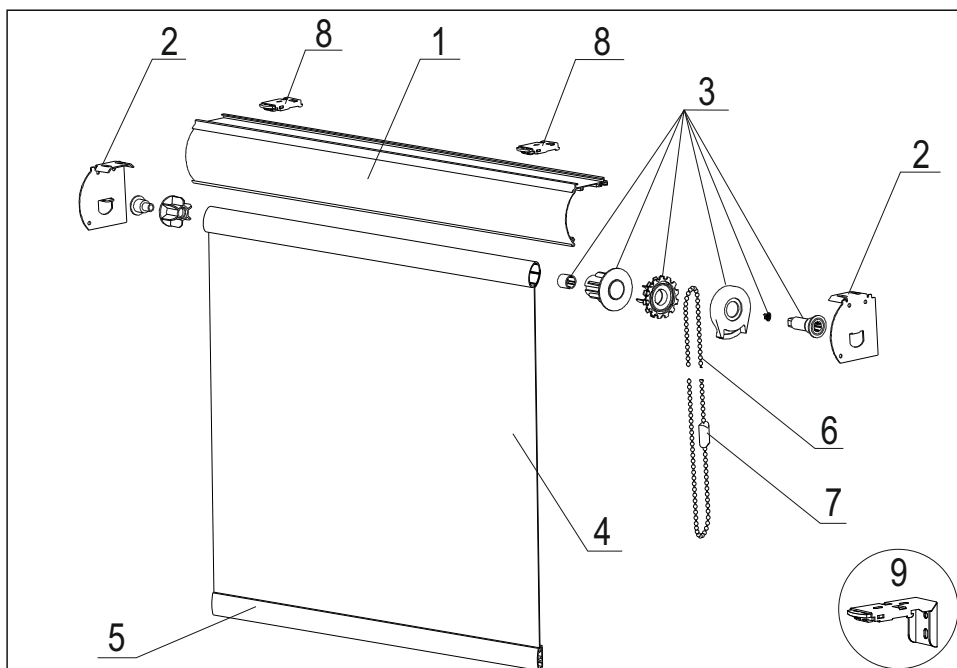
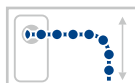
**UCHYCENÍ:** strop, zeď

## PŘÍPLATKY

**VÝŠKA ROLETKY:** 1710 - 2000 mm, 2010 - 2500 mm, 2510 - 2800 mm

**BOX:** doplnění boxu pruhem látky

## TECHNICKÉ INFORMACE



### LEGENDA

1. Box návinnu
2. Krytka boxu
3. Převodový mechanismus
4. Látky
5. Závaží látky
6. Ovládací řetízek
7. Spojka řetízku
8. Stropní držák boxu
9. Univerzální držák boxu

## TECHNICKÉ INFORMACE

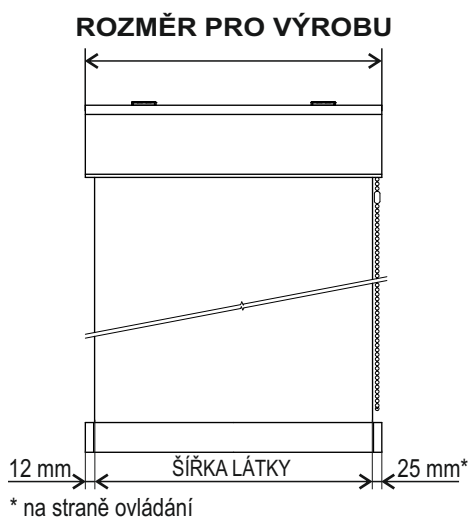
MAXIMÁLNÍ ROZMĚRY (mm)	DRUH LÁTKY														
	Screen (nehoflová)	Lucy	Carmen	Adriana	Melisa	Carina	Van Gogh	Tropic	Madeira	Rembrandt	Isabela BO	Stella BO	Melisa BO	Melisa BO B/B	Melisa BO B/S
MAXIMÁLNÍ ŠÍŘKA	2500	2500	2500	2500	2500	2500	2500	2500	2500	2500	2500	2500	2500	2500	2500
MAXIMÁLNÍ VÝŠKA	2800	2800	2800	2800	2800	2800	2800	2800	2800	2800	2500	2500	2500	2500	2500
MAX. PLOCHA	5,4 m <sup>2</sup>										4,8 m <sup>2</sup>				

**i** Nelze vyrobit výrobek, pokud oba rozměry (šířka x výška) budou větší než 1950 mm!  
(např. 2000x2000 mm)

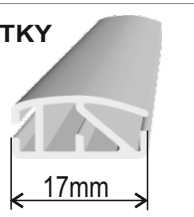
### ZAMĚŘENÍ - PRO INVAZIVNÍ MONTÁŽ ŠROUBY

Šířku a výšku roletky udáváme včetně držáků.

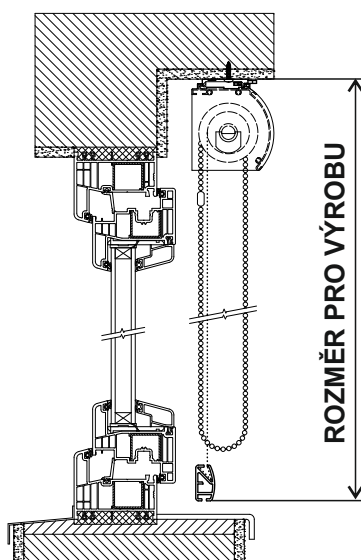
#### ZAMĚŘENÍ ŠÍŘKY



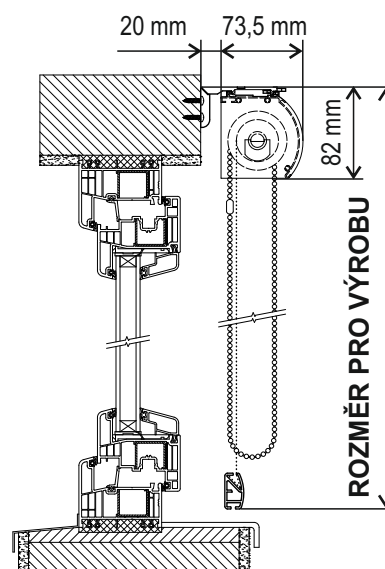
#### ZÁVAŽÍ LÁTKY



#### ZAMĚŘENÍ VÝŠKY MONTÁŽ NA STROP

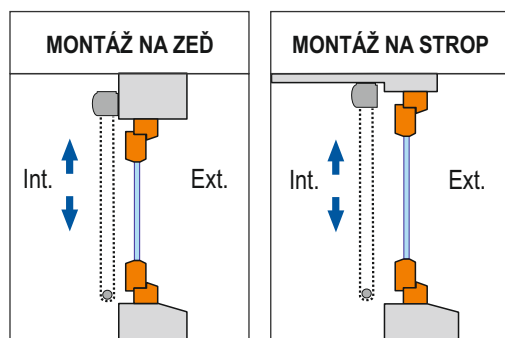


#### MONTÁŽ NA ZEĎ



**i** Maximální rozměr roletky je 2500 x 1900 mm, 1900 x 2500 mm nebo 1400 x 2800 mm (š x v).

### DRUHY MONTÁŽE

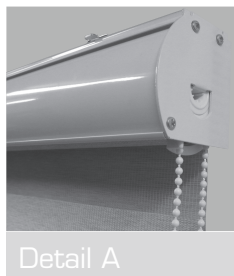


### MONTÁŽ

Textilní roletka OPUS je určena pro montáž na zeď nebo do stropu. U obou typů montáží musí být montážní držáky umístěny vodorovně, jinak dojde ke zkroucení boxu, což má za následek nesprávnou funkčnost výrobku. Je důležité umístit montážní držáky tak, aby byly max. 100 mm od okraje boxu textilní roletky. V případě 3, 4 a 5 ks rozmístíme montážní držáky rovnoměrně mezi krajní montážní držáky. Poté nasadíme box roletky do montážních držáků.



- Vhodná do rozměrů: max. šířka 2400 mm, max. výška 2500 mm, max. plocha 5 m<sup>2</sup>
- Roletka je v provedení s krytem návinnu látky, bez krycích lišt
- Kryt návinnu (box) a závaží látky v barvě bílé
- Konstrukce roletky umožňuje různé nastavení výšky stažení látky
- Invazivní montáž pomocí šroubů - na strop  
- na zed'



Detail A

## ZÁKLADNÍ CENÍKOVÁ SESTAVA ROLETKY OPUS DEN/NOC

**LÁTKA:** 100% polyester

VZOR LÁTKY: dle vzorníku

**BOX:** hliníkový profil

BARVA BOXU: bílá

**HŘÍDEL:** hliníkový profil, průměr 38 mm

**DRŽÁKY A KRYTKY:** kovové

BARVA DRŽÁKŮ: pozink

BARVA KRYTEK: bílá

**ZÁVAŽÍ LÁTKY:** hliníkové

BARVA ZÁVAŽÍ LÁTKY: bílá

**OVLÁDÁNÍ:** nekonečný řetízek se závažím (délky řetízků: 30, 50, 75, 100, 125, 150, 175 cm)

BARVA NEKONEČNÉHO ŘETÍZKU: bílá

BARVA ZÁVAŽÍ: bílá/transparentní

**UCHYCENÍ:** strop, zed'

## PŘÍPLATKY

**LÁTKA:** skupiny 2, 3, 4 a 5

**BOX:** doplnění boxu pruhem látky (nelze u látky Alyssia)

## TECHNICKÉ INFORMACE

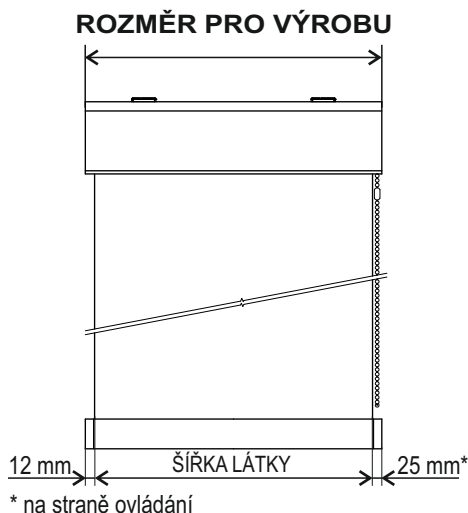
MAXIMÁLNÍ ROZMĚRY (mm)	DRUH LÁTKY											
	Grace	Grace II	Grace III	Grace IV	Grace V	Grace VI	Grace VII	Grace VIII	Grace IX	Alyssia	Alyssia II	Alyssia III
MAXIMÁLNÍ ŠÍŘKA	2400	2400	2400	2400	2400	2400	2400	2400	x	2400	2400	2400
MAXIMÁLNÍ VÝŠKA	2500	2500	2500	2500	2500	2500	2500	2500	x	2500	2500	2500
MAX. PLOCHA	5 m <sup>2</sup>											

## TECHNICKÉ INFORMACE

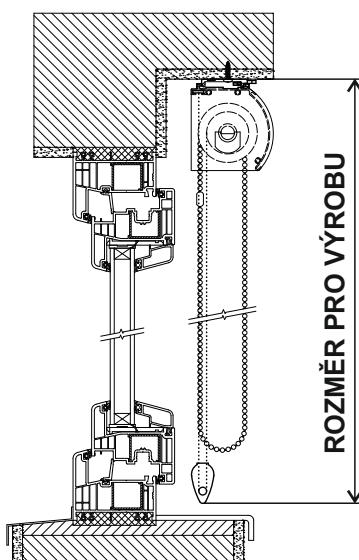
### ZAMĚŘENÍ - PRO INVAZIVNÍ MONTÁŽ ŠROUBY

Šířku a výšku roletky udáváme včetně držáků.

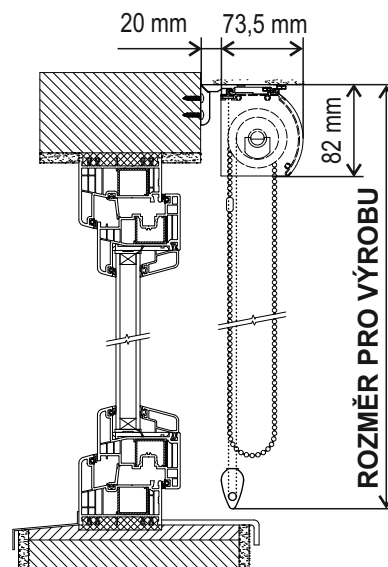
#### ZAMĚŘENÍ ŠÍŘKY



#### ZAMĚŘENÍ VÝŠKY MONTÁŽ NA STROP



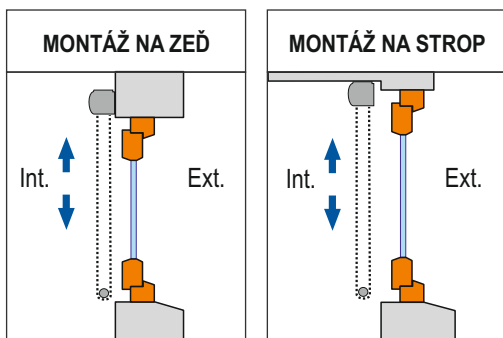
#### MONTÁŽ NA ZEĎ



#### ZÁVAŽÍ NEKONEČNÉHO ŘETÍZKU



#### DRUHY MONTÁŽE



#### MONTÁŽ

Textilní roletka OPUS je určena pro montáž na zeď nebo do stropu. U obou typů montáží musí být montážní držáky umístěny vodorovně, jinak dojde ke zkroucení boxu, což má za následek nesprávnou funkčnost výrobku. Je důležité umístit montážní držáky tak, aby byly max. 100 mm od okraje boxu textilní roletky. V případě 3, 4 a 5 ks rozmístíme montážní držáky rovnoměrně mezi krajní montážní držáky. Poté nasadíme box roletky do montážních držáků.



- Vhodná do rozměrů: max. šířka 1500 mm, max. výška 2530 mm, max. plocha 3,5 m<sup>2</sup>
- Roletka je v provedení s krytem návinnu látky, bez krycích lišt
- Kryt návinnu (box) a závaží látky v barvě bílé
- Konstrukce roletky umožňuje různé nastavení výšky stažení látky
- Invazivní montáž pomocí šroubů - na strop
- na zeď

## ZÁKLADNÍ CENÍKOVÁ SESTAVA ROLETKY OPUS S LÁTKOU TRIPLE

**LÁTKA:** 100% polyester

VZOR LÁTKY: dle vzorníku

**BOX:** hliníkový profil

BARVA BOXU: bílá

**HŘÍDEL:** hliníkový profil, průměr 38 mm

**DRŽÁKY A KRYTKY:** kovové

BARVA DRŽÁKŮ: pozink

BARVA KRYTEK: bílá

**ZÁVAŽÍ LÁTKY:** hliníkové

BARVA ZÁVAŽÍ LÁTKY: bílá

**OVLÁDÁNÍ:** nekonečný řetízek se závažím (délky řetízků: 30, 50, 75, 100, 125, 150, 175 cm)

BARVA NEKONEČNEHO ŘETÍZKU: bílá

BARVA ZÁVAŽÍ: bílá/transparentní

**UCHYCENÍ:** strop, zeď

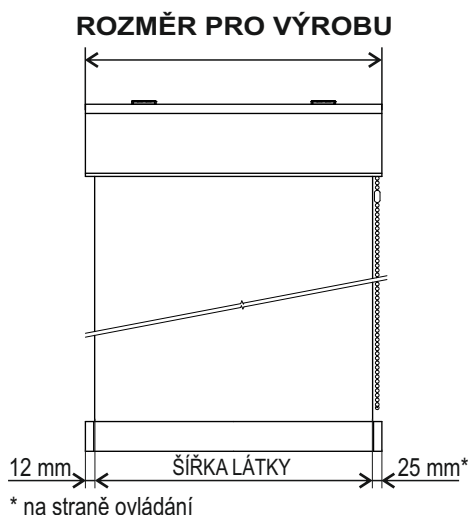


## TECHNICKÉ INFORMACE

### ZAMĚŘENÍ - PRO INVAZIVNÍ MONTÁŽ ŠROUBY

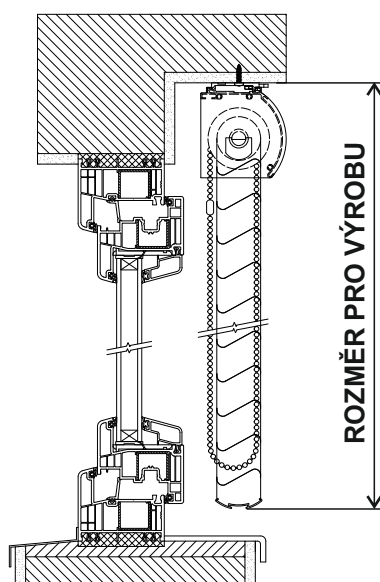
Šířku a výšku roletky udáváme včetně držáků.

#### ZAMĚŘENÍ ŠÍŘKY

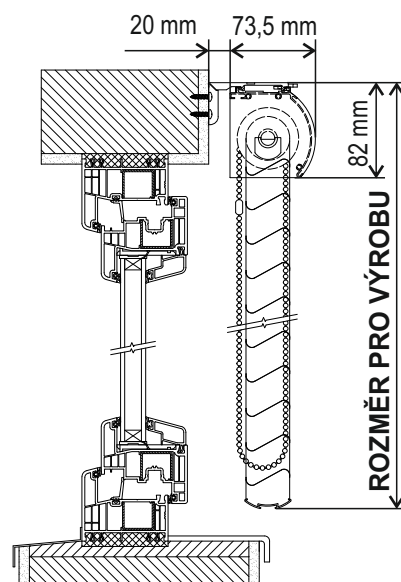


#### ZAMĚŘENÍ VÝŠKY

##### MONTÁŽ NA STROP



##### MONTÁŽ NA ZEĎ



#### ZÁVAŽÍ NEKONEČNÉHO ŘETÍZKY



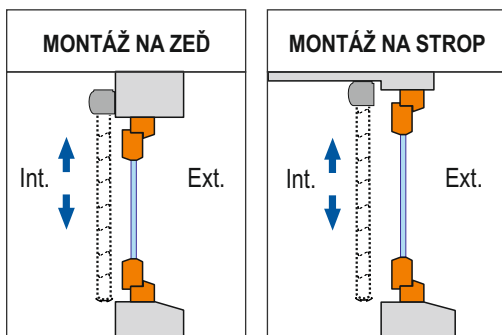
Z DŮVODU TECHNOLOGICKÉHO POSTUPU VÝROBY MUSÍ MÍT VÝROBEK VÝŠKU:

#### VÝROBNÍ VÝŠKA ROLETKY (mm)

500	660	830	990	1160	1320	1490	1650	1820	1980	2150	2310	2480
550	720	880	1050	1210	1380	1540	1710	1870	2040	2200	2370	2530
610	770	940	1100	1270	1430	1600	1760	1930	2090	2260	2420	

Tolerance výrobní výšky je  $\pm 5$  mm.

#### DRUHY MONTÁŽE



#### MONTÁŽ

Textilní roletka OPUS je určena pro montáž na zeď nebo do stropu. U obou typů montáží musí být montážní držáky umístěny vodorovně, jinak dojde ke zkroucení boxu, což má za následek nesprávnou funkčnost výrobku. Je důležité umístit montážní držáky tak, aby byly max. 100 mm od okraje boxu textilní roletky. V případě 3, 4 a 5 ks rozmístíme montážní držáky rovnoměrně mezi krajní montážní držáky. Poté nasadíme box roletky do montážních držáků.



- Vhodná do rozměrů: max. šířka 1500 mm, max. výška 2000 mm (dle typu látky)
- Roletka je v provedení s krytem návinnu látky a s krycími lištami po stranách
- Kryt návinnu (box), krycí lišta a závaží látky v barvě bílé, hnědé a v pěti dekorech renolitových fólií
- Konstrukce roletky umožňuje různé nastavení výšky stažení látky
- Invazivní montáž pomocí šroubů - na křídlo (zmenšuje světlost)

## ZÁKLADNÍ CENÍKOVÁ SESTAVA ROLETKY COLLETE PLUS

**LÁTKA:** 100% polyester

VZOR LÁTKY: dle vzorníku

**BOX:** hliníkový profil

BARVY BOXU: bílá, tmavě hnědá, antracit

**HŘÍDEL:** hliníkový profil, průměr 13,5 mm

**DRŽÁKY A KRYTKY:** plastové

BARVY DRŽÁKŮ A KRYTEK: bílá, hnědá, antracit

**KRYCÍ LIŠTA:** hliníková

BARVY KRYCÍ LIŠTY: bílá, hnědá, antracit

**ZÁVAŽÍ LÁTKY:** pozinkovaný plech

BARVY ZÁVAŽÍ LÁTKY: bílá, hnědá, antracit

**OVLÁDÁNÍ:** řetízku

BARVA ŘETÍZKU: bílá, hnědá, antracit

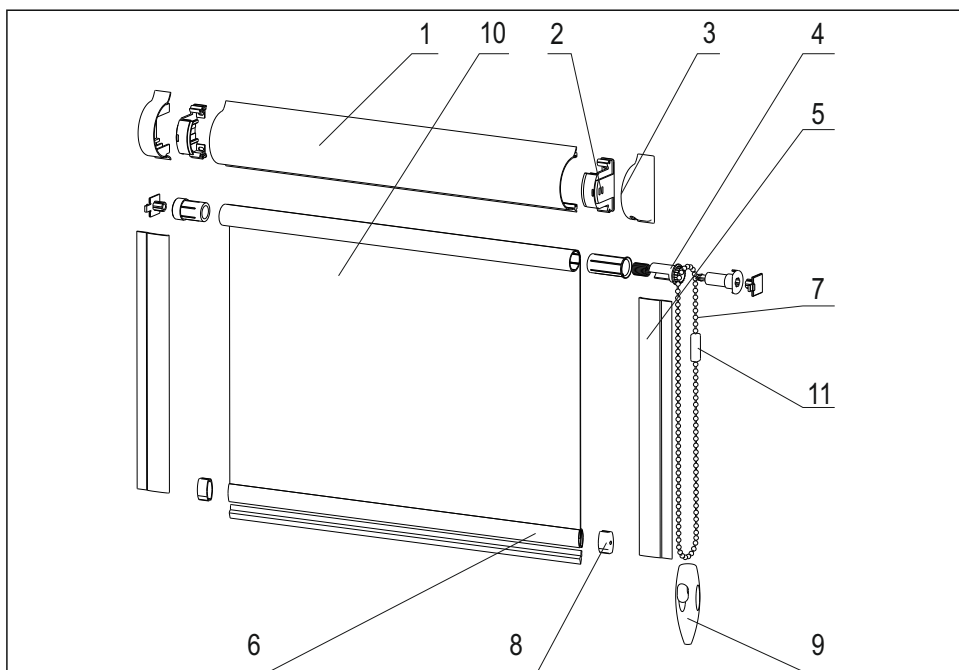
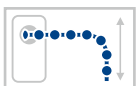
**UCHYCENÍ:** křídlo okna

## PŘÍPLATKY

**VÝŠKA ROLETKY:** 1710 - 2000 mm

**BOX, KRYCÍ LIŠTY A ZÁVAŽÍ LÁTKY:** světlý dub, ořech, zlatý dub, višeň, mahagon nebo v barvě stříbrné

## TECHNICKÉ INFORMACE



### LEGENDA

1. Box návinnu
2. Držák roletky
3. Krytka boxu
4. Převodový mechanismus
5. Krycí lišta
6. Závaží látky
7. Ovládací řetízek
8. Krytka závaží látky
9. Závaží řetízku
10. Látky
11. Spojka řetízku

## TECHNICKÉ INFORMACE

MAXIMÁLNÍ ROZMĚRY (mm)	DRUH LÁTKY														
	Screen (nehotilavá)	Lucy	Carmen	Adriana	Melisa	Carina	Van Gogh	Tropic	Madeira	Rembrandt	Isabela BO	Stella BO	Melisa BO	Melisa BO B/B	Melisa BO B/S
MAXIMÁLNÍ ŠÍŘKA	x	1500	1500	1500	1500	1500	1500	1500	1500	1500	1500	1500	1500	x	1500
MAXIMÁLNÍ VÝŠKA	x	2000	2000	2000	2000	2000	1700	1800	1700	2000	1200	1200	1200	x	1200
MAX. PLOCHA	3 m <sup>2</sup>														



LÁTKU MELISA BO B/B NEJDE PRO TENTO TYP ROLETKY POUŽÍT.  
LÁTKA MADEIRA JE PRO TENTO TYP ROLETKY NEVHODNÁ. NA TUTO SESTAVU NEPOSKYTUJEME ZÁRUKU!

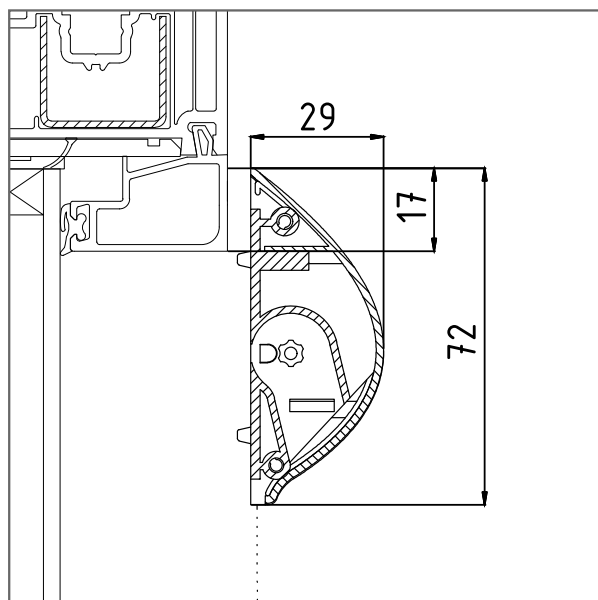
## ZAMĚŘENÍ - PRO INVAZIVNÍ MONTÁŽ ŠROUBY

Tento typ textilní roletky je vhodný pro montáž mezi kolmé zasklívací lišty. Pokud se jedná o typ zasklívací lišty s úkošem, ujistěte se, že spodní závaží bude mít mezi zasklívacími lištami dostatek prostoru. viz nákres zaměření

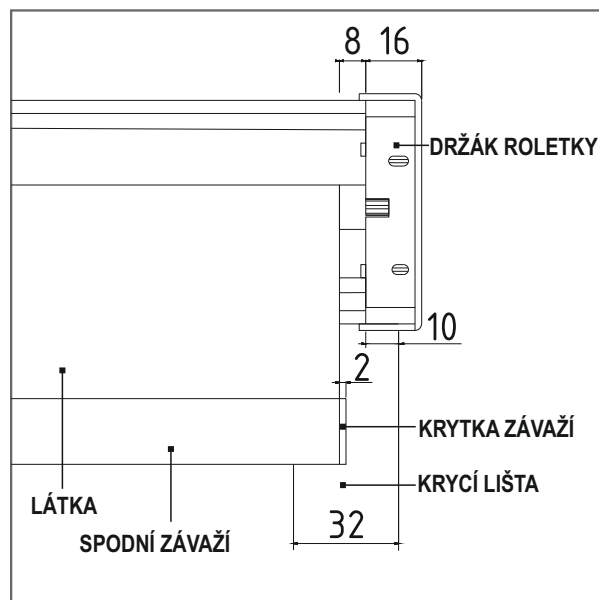
Tento typ textilní roletky není možné montovat na kulaté a šikmé zasklívací lišty. Pro bezchybnou montáž je nutné, aby zasklívací lišta měla rovnou plochu min. 10 mm.

Pro plynulý chod musí být min. hloubka zasklívací lišty 13 mm, pozor v případě montáže na křídlo okna s trojsklem!

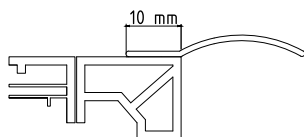
### DETAIL - BOX



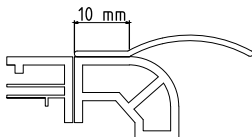
### DETAIL - ŠÍŘKA



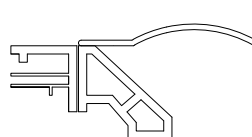
ANO



ANO



NE

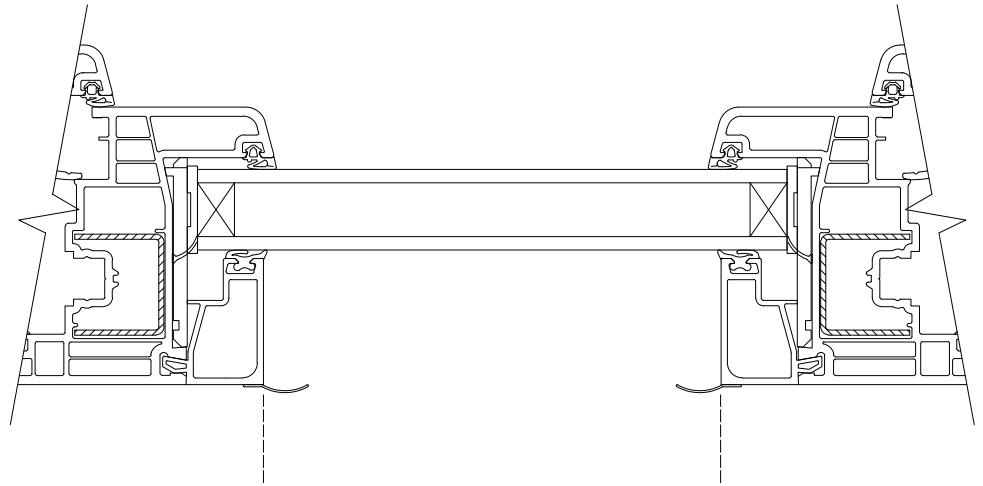


NE

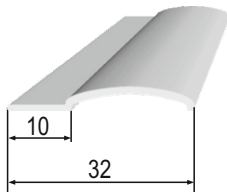




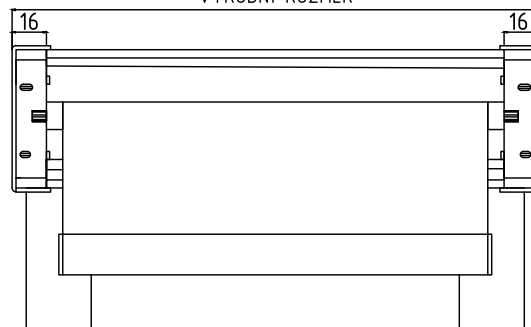
## ZAMĚŘENÍ ŠÍŘKY



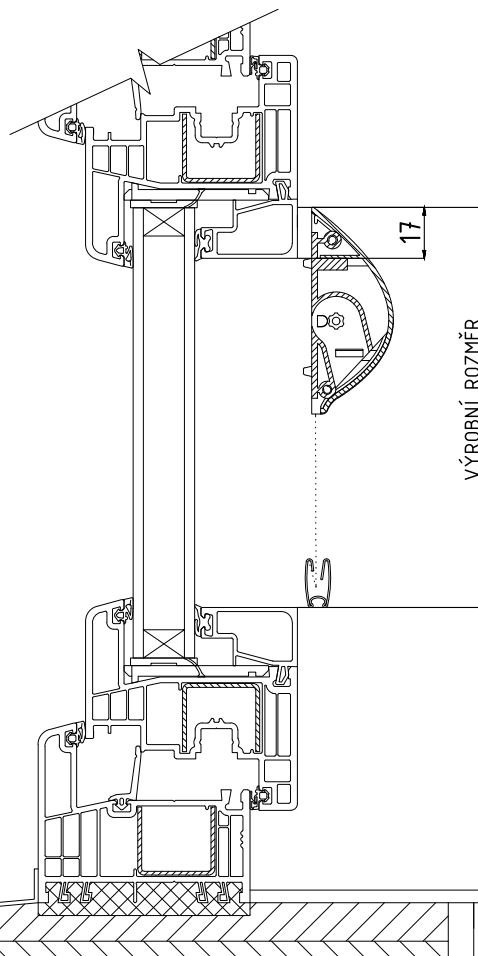
## KRYCÍ LIŠTA



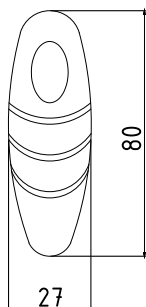
## VÝROBNÍ ROZMĚR



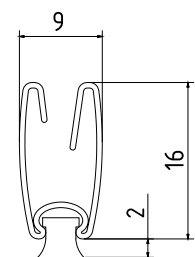
## ZAMĚŘENÍ VÝŠKY



## ZÁVAŽÍ ŘETÍZKY



## ZÁVAŽÍ LÁTKY S KARTÁČKEM





- Vhodná do rozměrů: max. šířka 1500 mm, max. výška 2500 mm (dle typu látky)
- Roletka je v provedení s krytem návinnu látky a s krycími lištami po stranách
- Kryt návinnu (box), krycí lišta a závaží látky v barvě bílé, hnědé a v pěti dekorech renolitových fólií
- Konstrukce roletky umožňuje různé nastavení výšky stažení látky
- Invazivní montáž pomocí šroubů - na křídlo (zmenšuje světlost)

## ZÁKLADNÍ CENÍKOVÁ SESTAVA ROLETKY COLLETE XL

**LÁTKA:** 100% polyester

VZOR LÁTKY: dle vzorníku

**BOX:** hliníkový profil

BARVY BOXU: bílá, tmavě hnědá, antracit

**HŘÍDEL:** hliníkový profil, průměr 17 mm

**DRŽÁKY A KRYTKY:** plastové

BARVY DRŽÁKŮ A KRYTEK: bílá, hnědá, antracit

**KRYCÍ LIŠTA:** hliníková

BARVY KRYCÍ LIŠTY: bílá, hnědá, antracit

**ZÁVAŽÍ LÁTKY:** pozinkovaný plech

BARVY ZÁVAŽÍ LÁTKY: bílá, hnědá, antracit

**OVLÁDÁNÍ:** řetízkem

BARVA ŘETÍZKU: bílá, hnědá, antracit

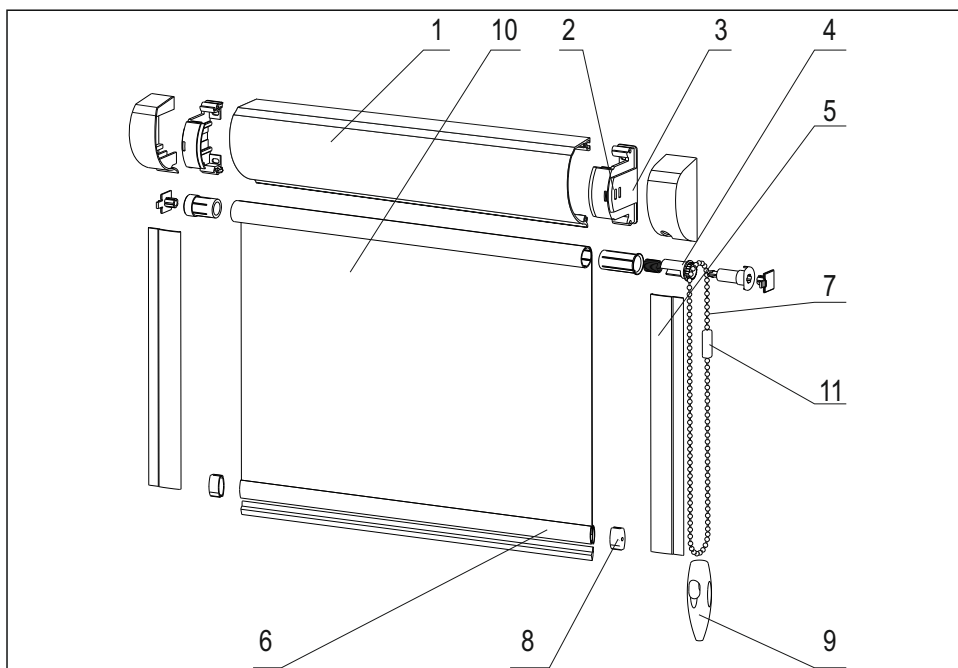
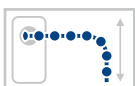
**UCHYCENÍ:** křídlo okna

## PŘÍPLATKY

**VÝŠKA ROLETKY :** 1710 - 2000 mm, 2010 - 2500 mm

**BOX, KRYCÍ LIŠTY A ZÁVAŽÍ LÁTKY:** světlý dub, ořech, zlatý dub, višněň, mahagon nebo v barvě stříbrné

## TECHNICKÉ INFORMACE



### LEGENDA

1. Box návinnu
2. Držák roletky
3. Krytka boxu
4. Převodový mechanismus
5. Krycí lišta
6. Závaží látky
7. Ovládací řetízek
8. Krytka závaží látky
9. Závaží řetízku
10. Látky
11. Spojka řetízku

## TECHNICKÉ INFORMACE

MAXIMÁLNÍ ROZMĚRY (mm)	DRUH LÁTKY														
	Screen (neholiavá)	Lucy	Carmen	Adriana	Melisa	Carina	Van Gogh	Tropic	Madeira	Rembrandt	Isabela BO	Stella BO	Melisa BO	Melisa BO B/B	Melisa BO B/S
MAXIMÁLNÍ ŠÍŘKA	x	1500	1500	1500	1500	1500	1500	1500	1500	1500	1500	1500	1500	1500	1500
MAXIMÁLNÍ VÝŠKA	x	2500	2500	2500	2500	2500	2500	2500	2500	2500	2500	2500	2500	2500	2500
MAX. PLOCHA	3,7 m <sup>2</sup>														



LÁTKA MADEIRA JE PRO TENTO TYP ROLETKY NEVHODNÁ. NA TUTO SESTAVU NEPOSKYTUJEME ZÁRUKU!

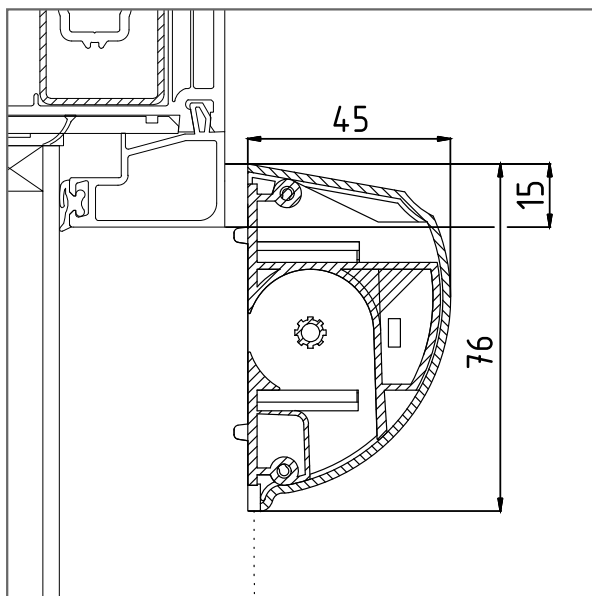
### ZAMĚŘENÍ - PRO INVAZIVNÍ MONTÁŽ ŠROUBY

Tento typ textilní roletky je vhodný pro montáž mezi kolmé zasklívací lišty. Pokud se jedná o typ zasklívací lišty s úkosem, ujistěte se, že spodní závaží bude mít mezi zasklívacími lištami dostatek prostoru. viz nákres zaměření

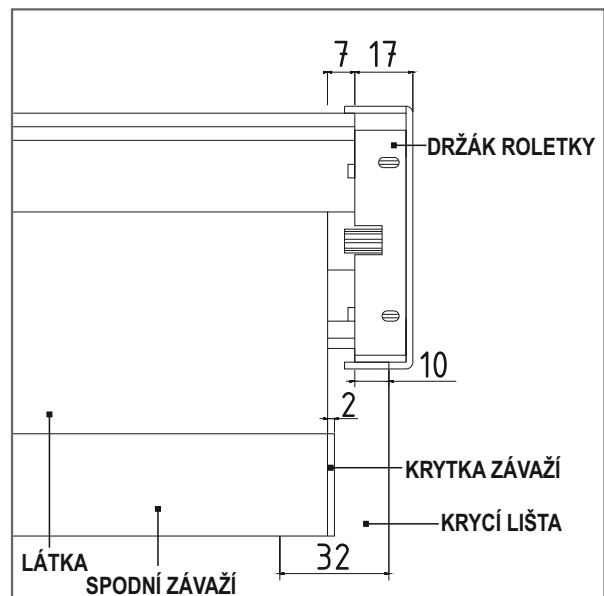
Tento typ textilní roletky není možné montovat na kulaté a šikmé zasklívací lišty. Pro bezchybnou montáž je nutné, aby zasklívací lišta měla rovnou plochu min. 10 mm.

Pro plynulý chod musí být min. hloubka zasklívací lišty 13 mm, pozor v případě montáže na křídlo okna s trojsklem!

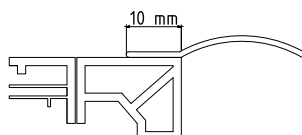
#### DETAIL - BOX



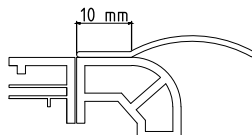
#### DETAIL - ŠÍŘKA



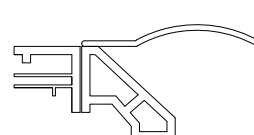
ANO



ANO



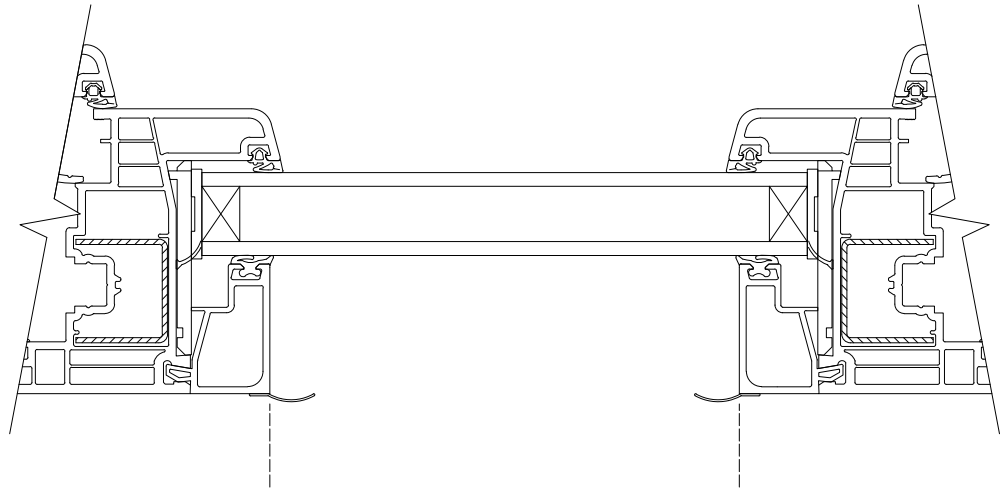
NE



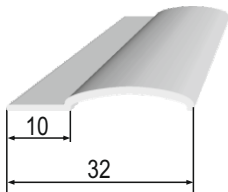
NE



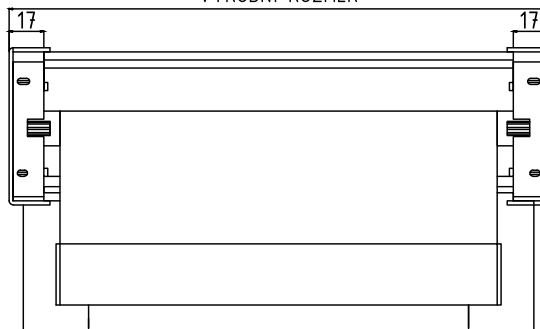
## ZAMĚŘENÍ ŠÍŘKY



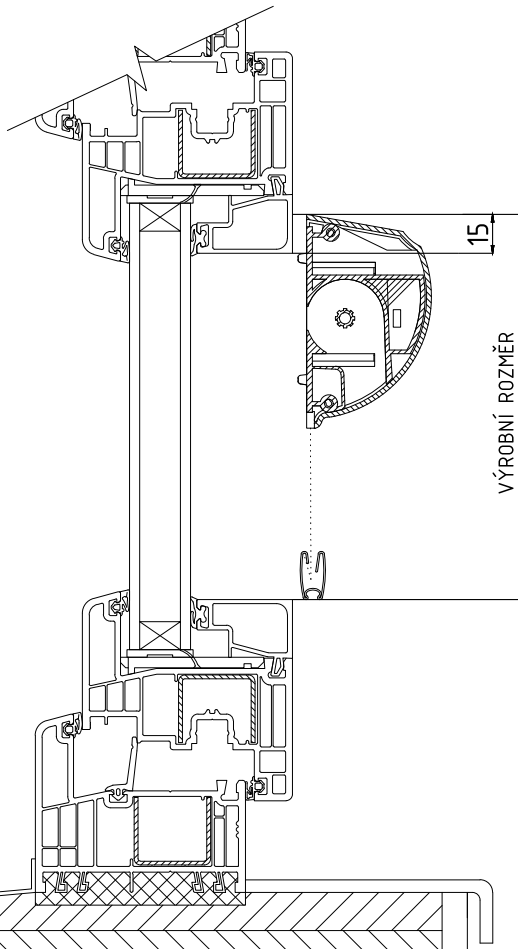
### KRYCÍ LIŠTA



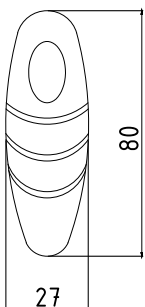
### VÝROBNÍ ROZMĚR



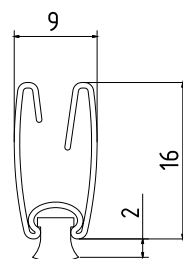
## ZAMĚŘENÍ VÝŠKY



### ZÁVAŽÍ ŘETÍZKY



### ZÁVAŽÍ LÁTKY S KARTÁČKEM





- Vhodná do rozměrů: max. šířka 1500 mm, max. výška 2500 mm, max. plocha 3,7 m<sup>2</sup>
- Roletka je v provedení s krytem návinnu látky a s krycími lištami po stranách
- Kryt návinnu (box), krycí lišta a závaží látky v barvě bílé, hnědé a v pěti dekorech renolitových fólií
- Konstrukce roletky umožňuje různé nastavení výšky stažení látky
- Invazivní montáž pomocí šroubů - na křídlo (zmenšuje světlost)



Detail A

## ZÁKLADNÍ CENÍKOVÁ SESTAVA ROLETKY COLLETE XL DEN/NOC

**LÁTKA:** 100% polyester

VZOR LÁTKY: dle vzorníku

**BOX:** hliníkový profil

BARVY BOXU: bílá, hnědá, antracit

**HŘÍDEL:** hliníkový profil, průměr 17 mm

**DRŽÁKY A KRYTKY:** plastové

BARVY DRŽÁKŮ A KRYTEK: bílá, hnědá, antracit

**VODÍCÍ LIŠTA:** hliníková

BARVY VODÍCÍ LIŠTY: bílá, hnědá, antracit

**ZÁVAŽÍ LÁTKY:** hliníkové

BARVY ZÁVAŽÍ LÁTKY: bílá, hnědá, antracit

**OVLÁDÁNÍ:** nekonečný řetízek se závažím (délky řetízků: 30, 50, 75, 100, 125, 150, 175 cm)

BARVA NEKONEČNÉHO ŘETÍZKU: bílá, hnědá, antracit

BARVA ZÁVAŽÍ: bílá/transparentní, hnědá/transparentní, antracit/transparentní

(sladěno s barvou nekonečného řetízků)

**UCHYCENÍ:** křídlo okna

## PŘÍPLATKY

**LÁTKA:** skupiny 2, 3, 4 a 5

**BOX, KRYCÍ LIŠTY A ZÁVAŽÍ LÁTKY:** světlý dub, ořech, zlatý dub, višň, mahagon nebo v barvě stříbrné

## TECHNICKÉ INFORMACE

MAXIMÁLNÍ ROZMĚRY (mm)	DRUH LÁTKY											
	Grace	Grace II	Grace III	Grace IV	Grace V	Grace VI	Grace VII	Grace VIII	Grace IX	Alyssia	Alyssia II	Alyssia III
MAXIMÁLNÍ ŠÍŘKA	1500	1500	1500	1500	1500	1500	1500	1500	x	1500	1500	1500
MAXIMÁLNÍ VÝŠKA	2500	2500	2500	2500	2500	2500	2500	2500	x	2500	2500	2500
MAX. PLOCHA	3,7 m <sup>2</sup>											

## TECHNICKÉ INFORMACE

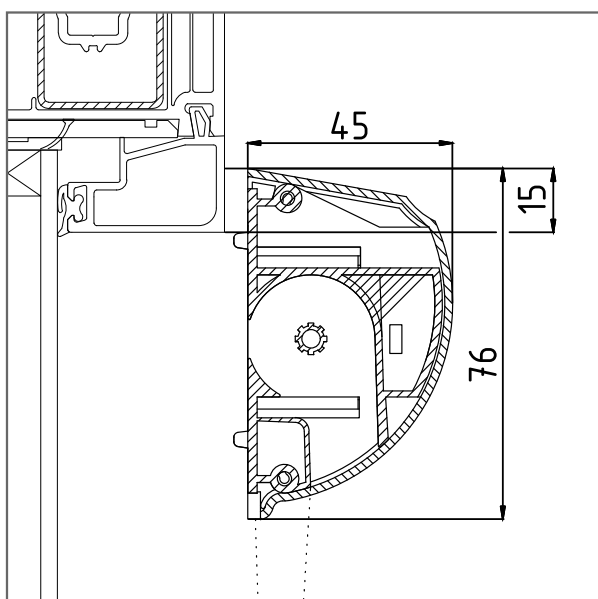
## ZAMĚŘENÍ - PRO INVAZIVNÍ MONTÁŽ ŠROUBY

Tento typ textilní roletky je vhodný pro montáž mezi kolmé zasklívací lišty. Pokud se jedná o typ zasklívací lišty s úkosem, ujistěte se, že spodní závaží bude mít mezi zasklívacími lištami dostatek prostoru. viz nákres zaměření

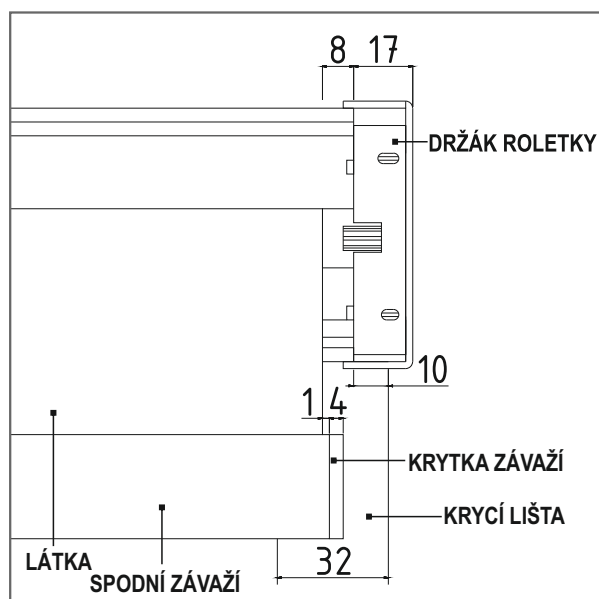
Tento typ textilní roletky není možné montovat na kulaté a šikmé zasklívací lišty. Pro bezchybnou montáž je nutné, aby zasklívací lišta měla rovnou plochu min. 10 mm.

Pro plynulý chod musí být min. hloubka zasklívací lišty 11 mm, pozor v případě montáže na křídlo okna s trojsklem!

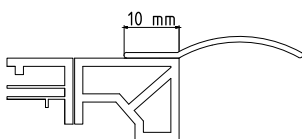
## DETAIL - BOX



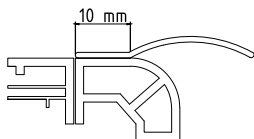
## DETAIL - ŠÍŘKA



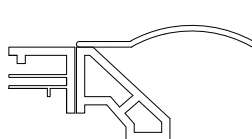
ANO



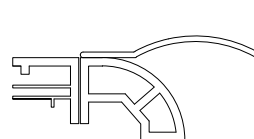
ANO



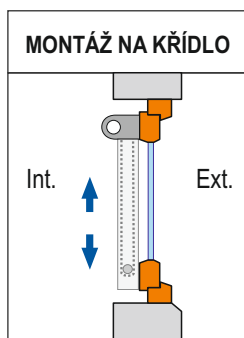
NE



NE



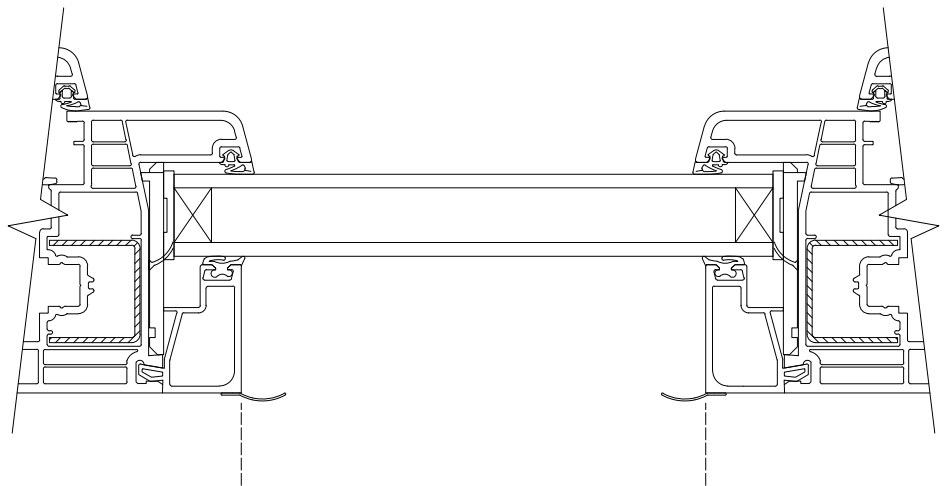
## DRUHY MONTÁŽE



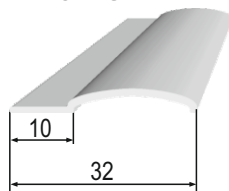
## MONTÁŽ

Box s návinem našroubujeme v horní části okna pomocí šroubů na zasklívací lišty a nalepíme vodící lišty pomocí oboustranné lepicí pásky.

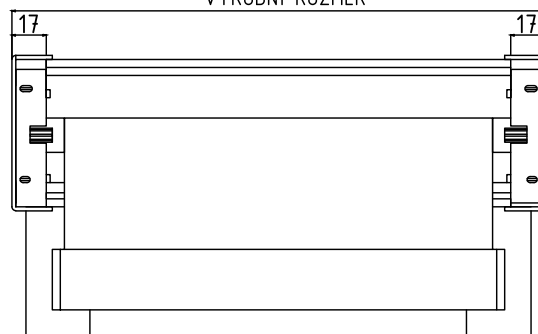
## ZAMĚŘENÍ ŠÍŘKY



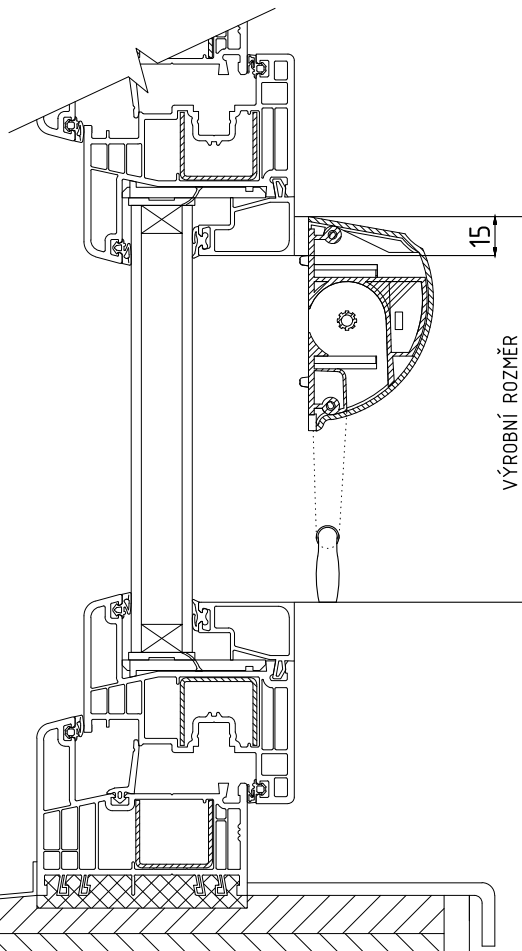
### KRYCÍ LIŠTA



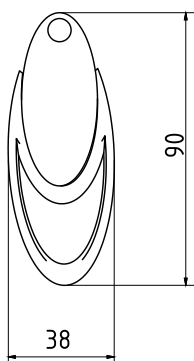
### VÝROBNÍ ROZMĚR



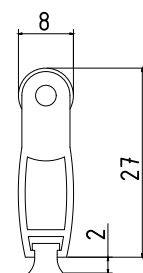
## ZAMĚŘENÍ VÝŠKY



### ZÁVAŽÍ ŘETÍZKY



### ZÁVAŽÍ LÁTKY S KARTÁČKEM





- Vhodná do rozměrů: max. šířka 2000 mm, max. výška 2300 mm (dle typu látky)
- Roletka je v provedení s krytem návinnu látky a s vodícími lištami po stranách
- Kryt návinnu (box), krycí lišta a závaží látky v barvě bílé, hnědé a stříbrné
- Konstrukce roletky umožňuje různé nastavení výšky stažení látky
- Neinvazivní montáž pomocí oboustranné lepicí pásky - na křídlo (nezmenšuje světlost)

## ZÁKLADNÍ CENÍKOVÁ SESTAVA ROLETKY OPTIMA

**LÁTKA:** 100% polyester

VZOR LÁTKY: dle vzorníku

**BOX:** hliníkový profil

BARVY BOXU: bílá, hnědá, stříbrná

**HŘÍDEL:** hliníkový profil, průměr 25 mm

**DRŽÁKY A KRYTKY:** plastové

BARVY DRŽÁKŮ A KRYTEK: bílá, hnědá, stříbrná

**VODÍCÍ LIŠTA:** hliníková

BARVY VODÍCÍ LIŠTY: bílá, hnědá, stříbrná

**ZÁVAŽÍ LÁTKY:** hliníkové

BARVY ZÁVAŽÍ LÁTKY: bílá, hnědá, stříbrná

**OVLÁDÁNÍ:** řetízku

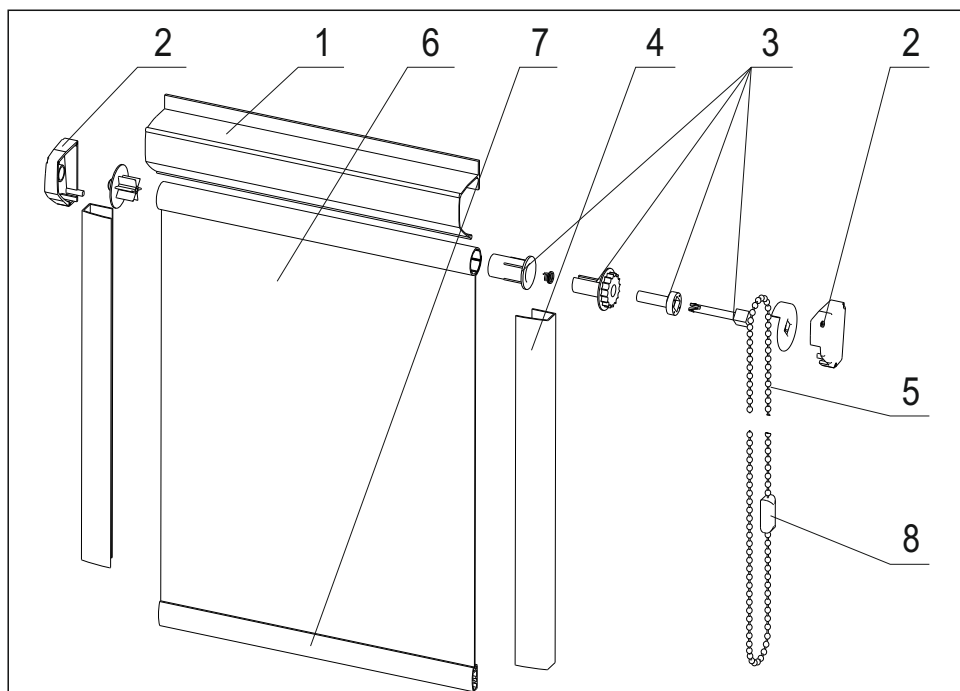
BARVA ŘETÍZKU: bílá, hnědá, šedá

**UCHYCENÍ:** křídlo okna

## PŘÍPLATKY

VÝŠKA ROLETKY: 1710 - 2000 mm, 2010 - 2300 mm

## TECHNICKÉ INFORMACE



### LEGENDA

1. Box návinnu
2. Krytka boxu
3. Převodový mechanismus
4. Vodící lišta
5. Ovládací řetízek
6. Látky
7. Závaží látky
8. Spojka řetízku



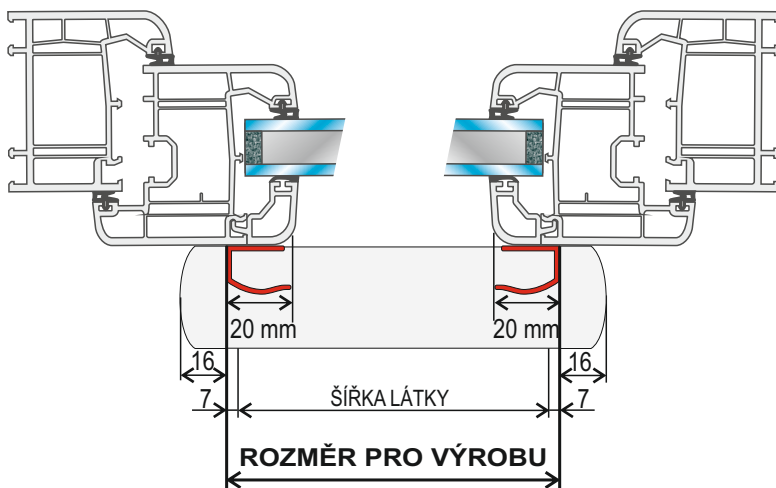
## TECHNICKÉ INFORMACE

MAXIMÁLNÍ ROZMĚRY (mm)	DRUH LÁTKY														
	Screen (nehotlavá)	Lucy	Carmen	Adriana	Melisa	Carina	Van Gogh	Tropic	Madeira	Rembrandt	Isabela BO	Stella BO	Melisa BO	Melisa BO B/B	Melisa BO B/S
MAXIMÁLNÍ ŠÍŘKA	2000	2000	2000	2000	2000	2000	2000	2000	2000	2000	2000	2000	2000	2000	2000
MAXIMÁLNÍ VÝŠKA	1200	2300	2300	2300	2300	2300	1700	1700	1700	1700	1300	1300	1300	1300	1300
MAX. PLOCHA	4,4 m <sup>2</sup>														

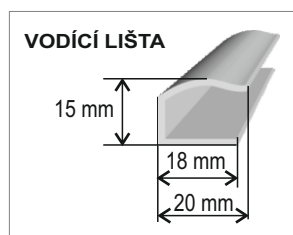
**i** Nelze vyrobit výrobek, pokud oba rozměry (šířka x výška) budou větší než 1950 mm! (např. 2000x2000 mm)

### ZAMĚŘENÍ - PRO NEINVAZIVNÍ MONTÁŽ OBOUSTRANNOU LEPÍCÍ PÁSKOU

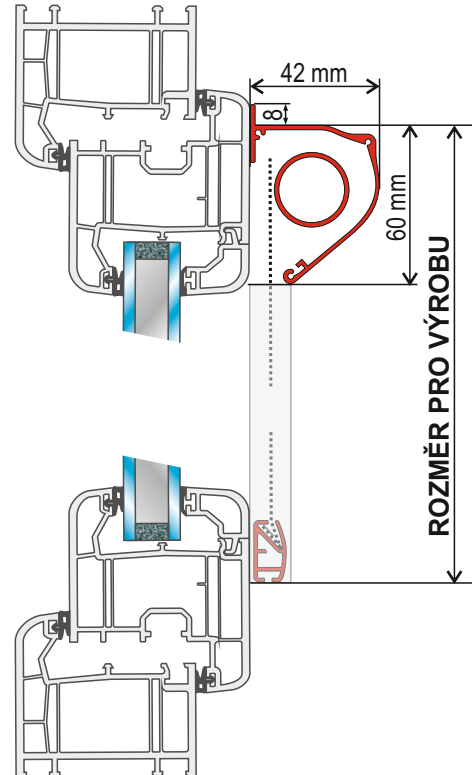
#### ZAMĚŘENÍ ŠÍŘKY



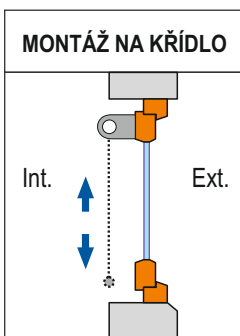
**i** V případě zaměření do otvoru, je nutné počítat s tím, že celková šířka boxu je o 32 mm větší než rozměr pro výrobu.



#### ZAMĚŘENÍ VÝŠKY



### DRUHY MONTÁŽE

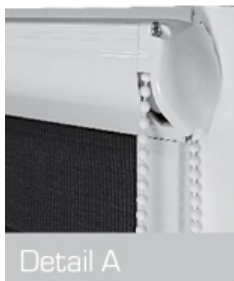


#### MONTÁŽ

Box s návinem nalepíme v horní části okna pomocí oboustranné lepicí pásky. Na rám okna nalepíme vodící lišty pomocí oboustranné lepicí pásky. Upravíme dorazy krajních poloh na ovládacím řetízku.



- Vhodná do rozměrů: max. šířka 1500 mm, max. výška 1500 mm, max. plocha 2,25 m<sup>2</sup>
- Roletka je v provedení s krytem návinnu látky a s vodícími lištami po stranách
- Kryt návinnu (box), krycí lišta a závaží látky v barvě bílé, hnědé a stříbrné
- Konstrukce roletky umožňuje různé nastavení výšky stažení látky
- Neinvazivní montáž pomocí oboustranné lepicí pásky - na křídlo (nezmenšuje světlost)



Detail A

## ZÁKLADNÍ CENÍKOVÁ SESTAVA ROLETKY OPTIMA DEN/NOC

**LÁTKA:** 100% polyester

VZOR LÁTKY: dle vzorníku

**BOX:** hliníkový profil

BARVY BOXU: bílá, hnědá, stříbrná

**HŘÍDEL:** hliníkový profil, průměr 18 mm

**DRŽÁKY A KRYTKY:** plastové

BARVY DRŽÁKŮ A KRYTEK: bílá, hnědá, stříbrná

**VODÍCÍ LIŠTA:** hliníková

BARVY VODÍCÍ LIŠTY: bílá, hnědá, stříbrná

**ZÁVAŽÍ LÁTKY:** hliníkové

BARVY ZÁVAŽÍ LÁTKY: bílá, hnědá, stříbrná

**OVLÁDÁNÍ:** nekonečný řetízek se závažím (délky řetízků: 30, 50, 75, 100, 125, 150, 175 cm)

BARVA NEKONEČNÉHO ŘETÍZKU: bílá, hnědá, šedá

BARVA ZÁVAŽÍ: bílá/transparentní, hnědá/transparentní, šedá/transparentní (sladěno s barvou nekonečného řetízku)

**UCHYCENÍ:** křídlo okna

## PŘÍPLATKY

LÁTKY: skupiny 2, 3, 4 a 5

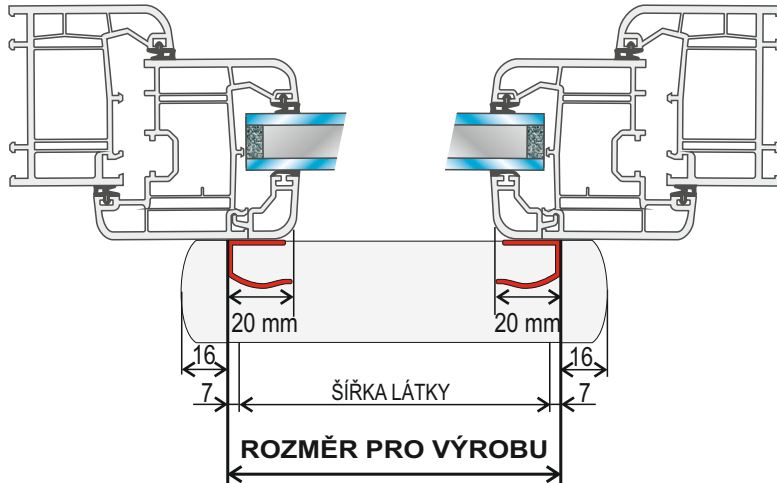
## TECHNICKÉ INFORMACE

MAXIMÁLNÍ ROZMĚRY (mm)	DRUH LÁTKY											
	Grace	Grace II	Grace III	Grace IV	Grace V	Grace VI	Grace VII	Grace VIII	Grace IX	Alyssia	Alyssia II	Alyssia III
MAXIMÁLNÍ ŠÍŘKA	1500	1500	1500	1500	1500	1500	1500	1500	x	1500	1500	1500
MAXIMÁLNÍ VÝŠKA	1500	1500	1500	1500	1500	1300	1500	1500	x	1500	1500	1500
MAX. PLOCHA	2,25 m <sup>2</sup>											

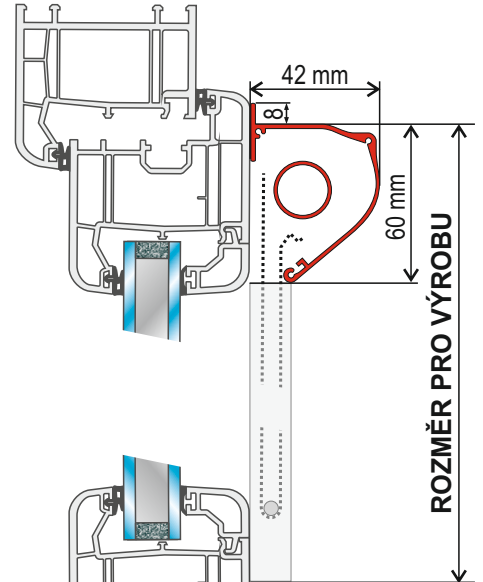
## TECHNICKÉ INFORMACE

## ZAMĚŘENÍ - PRO NEINVAZIVNÍ MONTÁŽ OBOUSTRANNOU LEPÍCÍ PÁSKOU

## ZAMĚŘENÍ ŠÍŘKY

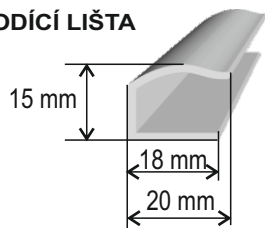


## ZAMĚŘENÍ VÝŠKY



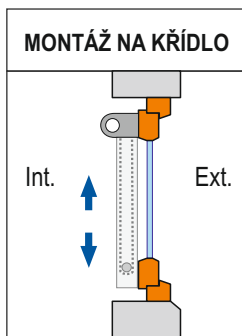
V případě zaměření do otvoru, je nutné počítat s tím, že celková šířka boxu je o 32 mm větší než rozměr pro výrobu.

## VODÍCÍ LIŠTA

ZÁVAŽÍ NEKONEČNÉHO  
ŘETÍZKU

## DRUHY MONTÁŽE

## MONTÁŽ NA KŘÍDLO



## MONTÁŽ

Box s návinem nalepíme v horní části okna pomocí oboustranné lepicí pásky. Na rám okna nalepíme vodící lišty pomocí oboustranné lepicí pásky. Upravíme dorazy krajních poloh na ovládacím řetízku.



- Vhodná do rozměrů: max. šířka 1500 mm, max. výška 1500 mm (dle typu látky)
- Roletka je v provedení s krytem návinnu látky a s vodicími lištami po stranách
- Kryt návinnu (box), krycí lišta a závaží látky v barvě bílé
- Konstrukce roletky umožňuje různé nastavení výšky stažení látky
- Neinvazivní montáž pomocí oboustranné lepicí pásky - na křídlo (nezmenšuje světlost)

## ZÁKLADNÍ CENÍKOVÁ SESTAVA ROLETKY OPTIMA MINI

**LÁTKA:** 100% polyester

VZOR LÁTKY: dle vzorníku

**BOX:** plastový profil

BARVY BOXU: bílá

**HŘÍDEL:** hliníkový profil, průměr 25 mm

**DRŽÁKY A KRYTKY:** plastové

BARVY DRŽÁKŮ A KRYTEK: bílá

**VODÍCÍ LIŠTA:** plastový profil

BARVA VODÍCÍ LIŠTY: bílá

**ZÁVAŽÍ LÁTKY:** hliníkové

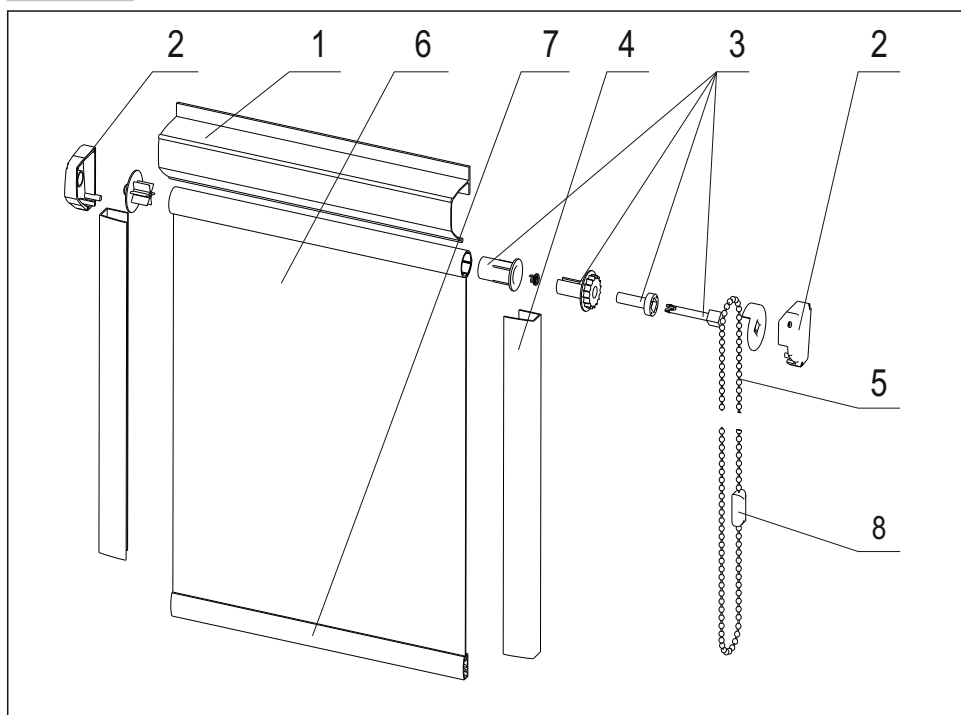
BARVY ZÁVAŽÍ LÁTKY: bílá

**OVLÁDÁNÍ:** řetízku

BARVA ŘETÍZKY: bílá

**UCHYCENÍ:** křídlo okna

## TECHNICKÉ INFORMACE



### LEGENDA

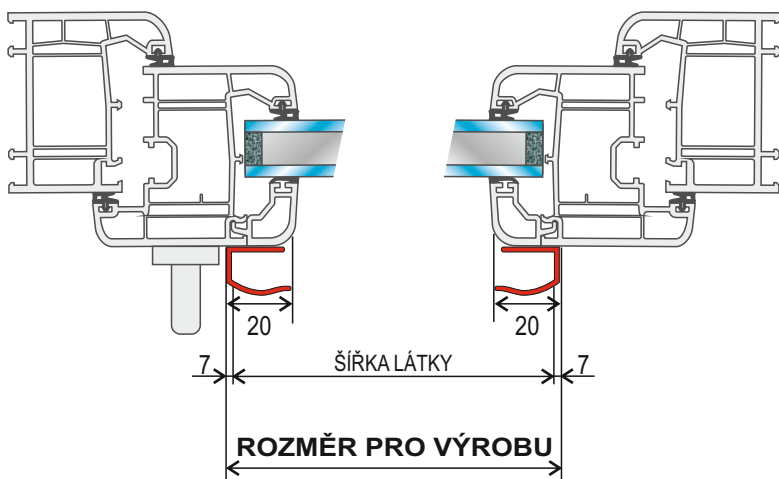
1. Box návinnu
2. Krytka boxu
3. Převodový mechanismus
4. Vodící lišta
5. Ovládací řetízek
6. Látka
7. Závaží látky
8. Spojka řetízku

## TECHNICKÉ INFORMACE

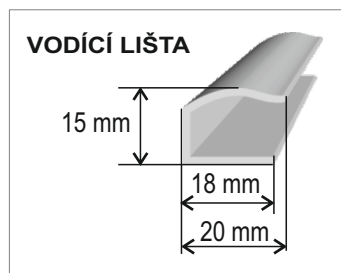
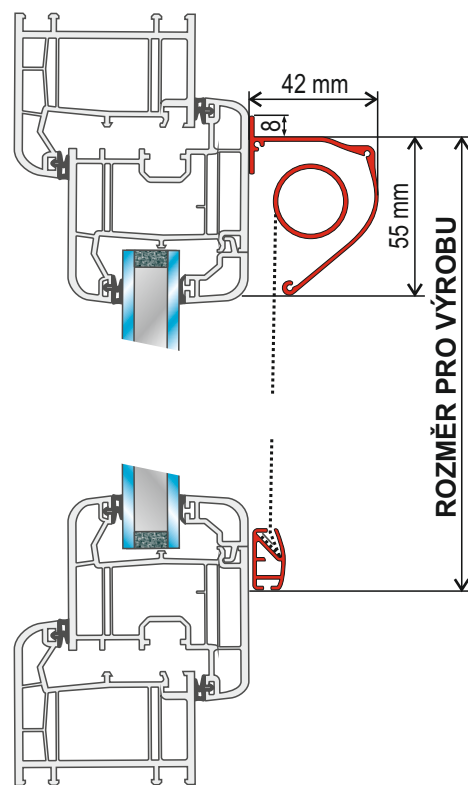
MAXIMÁLNÍ ROZMĚRY (mm)	DRUH LÁTKY														
	Screen (nehoflavá)	Lucy	Carmen	Adriana	Melisa	Carina	Van Gogh	Tropic	Madeira	Rembrandt	Isabela BO	Stella BO	Melisa BO	Melisa BO B/B	Melisa BO B/S
MAXIMÁLNÍ ŠÍŘKA	1500	1500	1500	1500	1500	1500	1500	1500	1500	1500	1500	1500	1500	1500	1500
MAXIMÁLNÍ VÝŠKA	1200	1500	1500	1500	1500	1500	1500	1500	1500	1500	1100	1100	1100	1100	1100
MAX. PLOCHA	2,25 m <sup>2</sup>														

## ZAMĚŘENÍ - PRO NEINVAZIVNÍ MONTÁŽ OBOUSTRANNOU LEPÍCÍ PÁSKOU

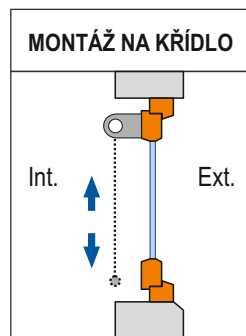
### ZAMĚŘENÍ ŠÍŘKY



### ZAMĚŘENÍ VÝŠKY



## DRUHY MONTÁŽE



### MONTÁŽ

Box s návinem nalepíme v horní části okna pomocí oboustranné lepicí pásky. Na rám okna nalepíme vodící lišty pomocí oboustranné lepicí pásky. Upravíme dorazy krajních poloh na ovládacím řetízku.



- Vhodná do rozměrů: max. šířka 2000 mm, max. výška 2000 mm (dle typu látky)
- Roletka je v provedení bez krytu návínu, volně visící
- Držáky jsou plastové, dřevěné závaží je vsíté do látky
- Konstrukce roletky umožňuje různé nastavení výšky stažení látky
- Invazivní montáž pomocí šroubů - na křídlo (nezmenšuje světlost)
  - do ostění
  - nad okno

## ZÁKLADNÍ CENÍKOVÁ SESTAVA ROLETKY STREAM PLUS

**LÁTKA:** 100% polyester

VZOR LÁTKY: dle vzorníku

**HŘÍDEL:** hliníkový profil, průměr 25 mm

**DRŽÁKY:** plastové

BARVA DRŽÁKŮ: bílá

**ZÁVAŽÍ LÁTKY:** dřevěné - vsíté v látce

**OVLÁDÁNÍ:** provázkem

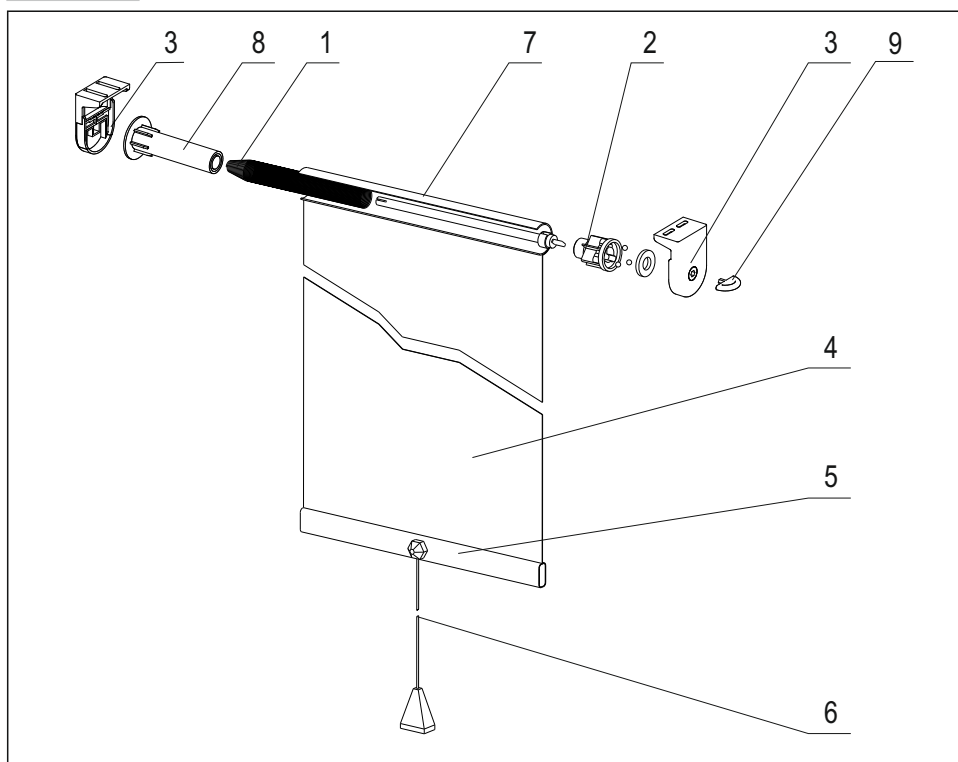
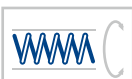
**MECHANISMUS:** pružinový s dojezdem látky

**UCHYCENÍ:** strop, zeď

## PŘÍPLATKY

VÝŠKA ROLETKY: 1210 - 1800 mm, 1810 - 2000 mm

## TECHNICKÉ INFORMACE



### LEGENDA

1. Samoaretační pružina
2. Navíjecí mechanismus
3. Držák roletky
4. Látka
5. Závaží látky
6. Ovládací šňůrka
7. Al hřídel
8. Brzda
9. Komponent pro napnutí pružiny

## TECHNICKÉ INFORMACE

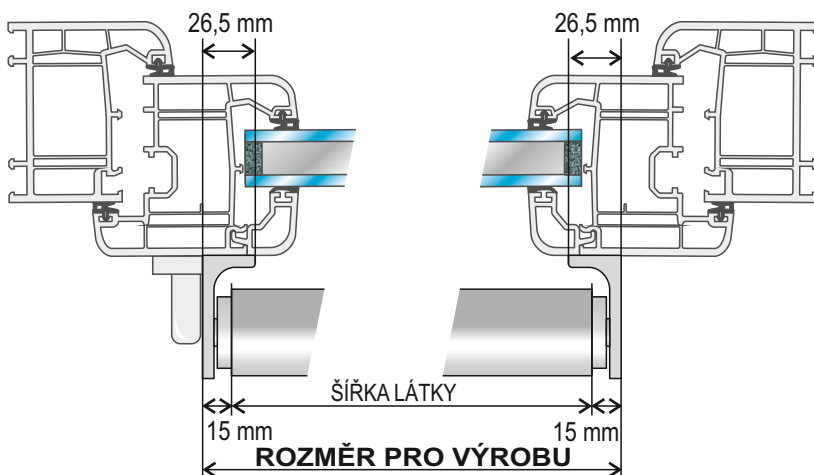
MAXIMÁLNÍ ROZMĚRY (mm)	DRUH LÁTKY														
	Screen (neholiavá)	Lucy	Carmen	Adriana	Melisa	Carina	Van Gogh	Tropic	Madeira	Rembrandt	Isabela BO	Stella BO	Melisa BO	Melisa BO B/B	Melisa BO B/S
MAXIMÁLNÍ ŠÍŘKA	x	2000	2000	2000	2000	2000	2000	2000	2000	2000	2000	2000	2000	2000	2000
MAXIMÁLNÍ VÝŠKA	x	2000	2000	2000	2000	2000	2000	2000	2000	2000	2000	2000	2000	2000	2000
MAX. PLOCHA	3,5 m <sup>2</sup>														

**i** Nelze vyrobit výrobek, pokud oba rozměry (šířka x výška) budou větší než 1950 mm! (např. 2000x2000 mm)

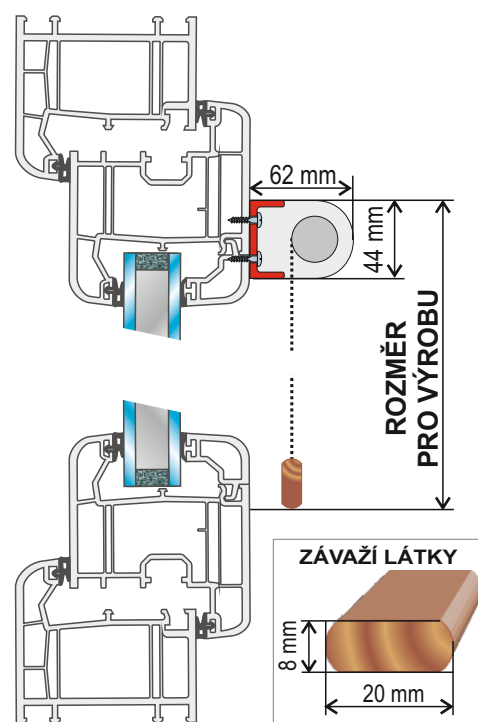
### ZAMĚŘENÍ - PRO INVAZIVNÍ MONTÁŽ ŠROUBY

Šířku a výšku roletky udáváme včetně držáků.

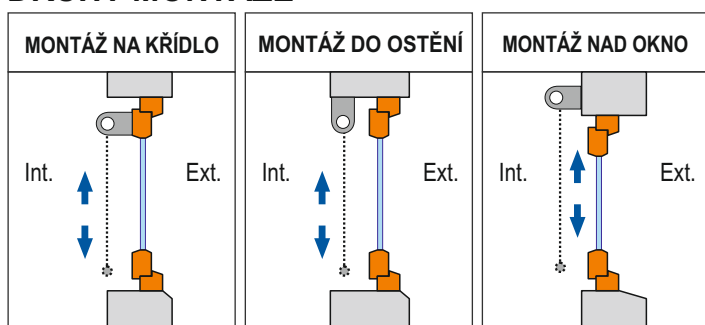
#### ZAMĚŘENÍ ŠÍŘKY



#### ZAMĚŘENÍ VÝŠKY



### DRUHY MONTÁŽE



#### MONTÁŽ

Při čelním pohledu na roletku nejprve upevníme pravý držák roletky (označení right), dále zaměříme a upevníme levý držák roletky (označení left). Roletku nasadíme do pravého držáku, v levém držáku nasuneme do drážky a v jejím středu pohybem k sobě zajistíme polohu roletky. Následně do drážky v levém držáku nasuneme shora a zespodu komponenty pro zajištění. Na závěr pomocí klíčku napneme pružinu roletky.

**i** Minimální šířka roletky je 400 mm.

Výška roletky (mm)	Počet otáček *
600	7
800	8
1000	10
1200	11
1400	13
1600	14
1800	15
2000	16

\* Počet otáček u standardní látky

# STREAM S *TEXTILNÍ ROLETKA PRO STŘEŠNÍ OKNA*



**ROLETKA STREAM S JE URČENA VÝHRADNĚ PRO STŘEŠNÍ OKNA**

- Vhodná do rozměrů: max. šířka 1200 mm, max. výška 1400 mm (dle typu látky)
- Roletka je v provedení bez krytu návinnu, volně visící
- Držáky a krytky jsou šedé, hliníkové závaží je všité do látky
- Konstrukce roletky neumožňuje různé nastavení výšky látky
- Invazivní montáž pomocí šroubů - na křídlo (zmenšuje světlost)

## ZÁKLADNÍ CENÍKOVÁ SESTAVA ROLETKY STREAM S

**LÁTKA:** 100% polyester

VZOR LÁTKY: dle vzorníku

**HŘÍDEL:** hliníkový profil, průměr 25 mm

**DRŽÁKY A KRYTKY:** plastové

BARVY DRŽÁKŮ A KRYTEK: šedá

**ZÁVAŽÍ LÁTKY:** hliník

**OVLÁDÁNÍ:** pružina a madlo

**UCHYCENÍ:** rám střešního okna

**DRŽÁK:** plastový

BARVA DRŽÁKU: šedá

**HÁČEK:** šedý

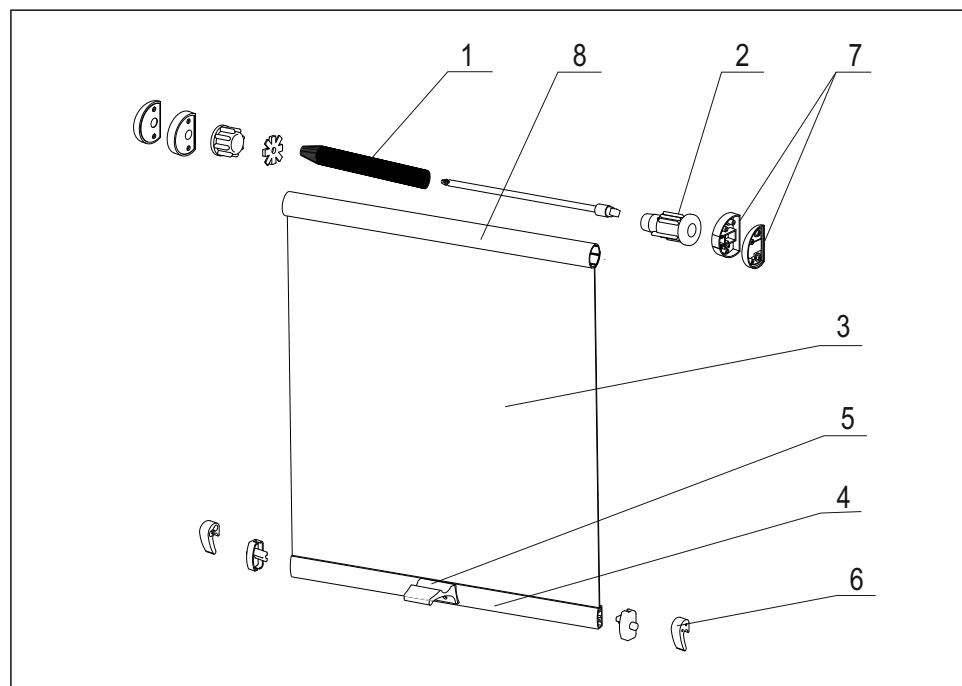
## PŘÍPLATKY

**VÝŠKA ROLETKY :** 1210 - 1400 mm

**DRŽÁK PŘED ŠPALETU :** plastový - bílý

**HÁČEK :** transparentní

## TECHNICKÉ INFORMACE



### LEGENDA

1. Navíjecí pružina
2. Navíjecí mechanismus
3. Látky
4. Závaží látky
5. Madlo
6. Háček
7. Držák roletky
8. Al hřídel



# STREAM S TEXTILNÍ ROLETKA PRO STŘEŠNÍ OKNA

## TECHNICKÉ INFORMACE

MAXIMÁLNÍ ROZMĚRY (mm)	DRUH LÁTKY														
	Screen (nehoriavá)	Lucy	Carmen	Adriana	Melisa	Carina	Van Gogh	Tropic	Madeira	Rembrandt	Isabela BO	Stella BO	Melisa BO	Melisa BO B/B	Melisa BO B/S
MAXIMÁLNÍ ŠÍŘKA	x	1200	1200	1200	1200	1200	1200	1200	1200	1200	1200	1200	1200	1200	1200
MAXIMÁLNÍ VÝŠKA	x	1400	1400	1400	1400	1400	1400	1400	1400	1400	1200	1200	1200	1200	1200
MAX. PLOCHA		1,7 m <sup>2</sup>													

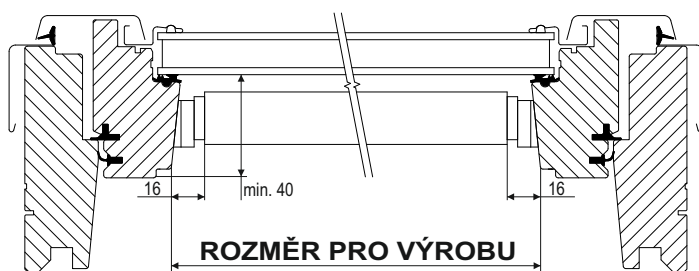


POUŽITÍM POGUMOVANÉ LÁTKY U OKEN S VĚTŠÍM SKLONEM SE MŮŽE LÁTKA VLASTNÍ VÁHOU PROVĚŠOVAT !

### ZAMĚŘENÍ - PRO INVAZIVNÍ MONTÁŽ ŠROUBY

Vyměření roletky u oken Velux a Fakro nebo u oken s kolmým rámem, je nutné provádět na **vnější hraně, NE** u skla. Do zakázky je **nutné** udávat **výrobce oken** (Fakro, Velux, ...atd)!

#### ZAMĚŘENÍ ŠÍŘKY



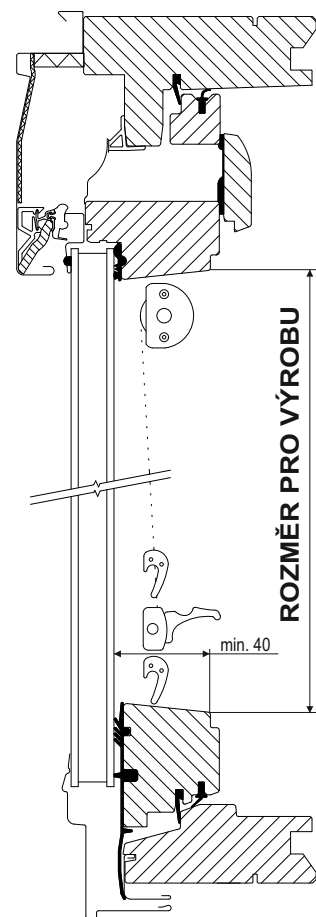
#### ZÁVAŽÍ LÁTKY



#### HÁČEK

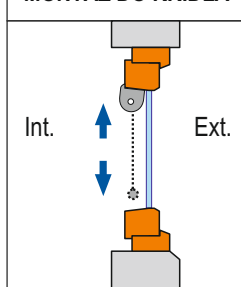


#### ZAMĚŘENÍ VÝŠKY



### DRUHY MONTÁŽE

#### MONTÁŽ DO KŘÍDLA



#### MONTÁŽ

Nejprve upevníme nosič s otvorem pro plochý čep, ve kterém je upevněn pružinový mechanismus, musí být vždy upevněn vlevo při pohledu zevnitř. Dále zaměříme a upevníme pravý nosič roletky. Roletku do nosiče musíme nasadit tak, aby plochý čep naviječe byl vždy ve svislé poloze!

### NAPNUTÍ ROLETKY

V případě, že jde roletka jen zvolna nahoru, navineme ji zpět na hřídel a otočíme s celou roletkou o 6-8 otáček ve směru odvíjení látky. Počet otáček ručního navíjení volte s ohledem na délku roletky.



**ROLETKA LEGEND JE URČENA VÝHRADNĚ PRO STŘEŠNÍ OKNA**

- Vhodná do rozměrů: max. šířka 1200 mm, max. výška 1400 mm (dle typu látky)
- Roletka je v provedení s krytem návinnu látky a s krycími lištami po stranách
- Krycí lišta návinnu, boční krycí lišty a závaží látky v barvě bílé, hnědé a stříbrné
- Konstrukce roletky umožňuje různé nastavení výšky stažení látky
- Invazivní montáž pomocí šroubů - na křídlo (zmenšuje světlost)

## ZÁKLADNÍ CENÍKOVÁ SESTAVA ROLETKY LEGEND

**LÁTKA:** 100% polyester

VZOR LÁTKY: dle vzorníku

**KRYCÍ LIŠTA NÁVINU:** hliníkový profil

BARVA KRYCÍ LIŠTY NÁVINU: bílá, hnědá, stříbrná

**BOČNÍ KRYCÍ LIŠTY:** hliníkový profil 32x25 mm, u pogumované látky 50x25 mm

BARVA BOČNÍCH KRYCÍCH LIŠT: bílá, hnědá, stříbrná

**KRYTKA BOXU:** plastová

BARVA KRYTEK BOXU: bílá, hnědá, stříbrná

**SPODNÍ ZÁVAŽÍ:** bílá, hnědá, stříbrná

**HŘÍDEL:** hliníkový profil, průměr 25 mm

**OVLÁDÁNÍ:** pružina a madlo

**UCHYCENÍ:** rám střešního okna

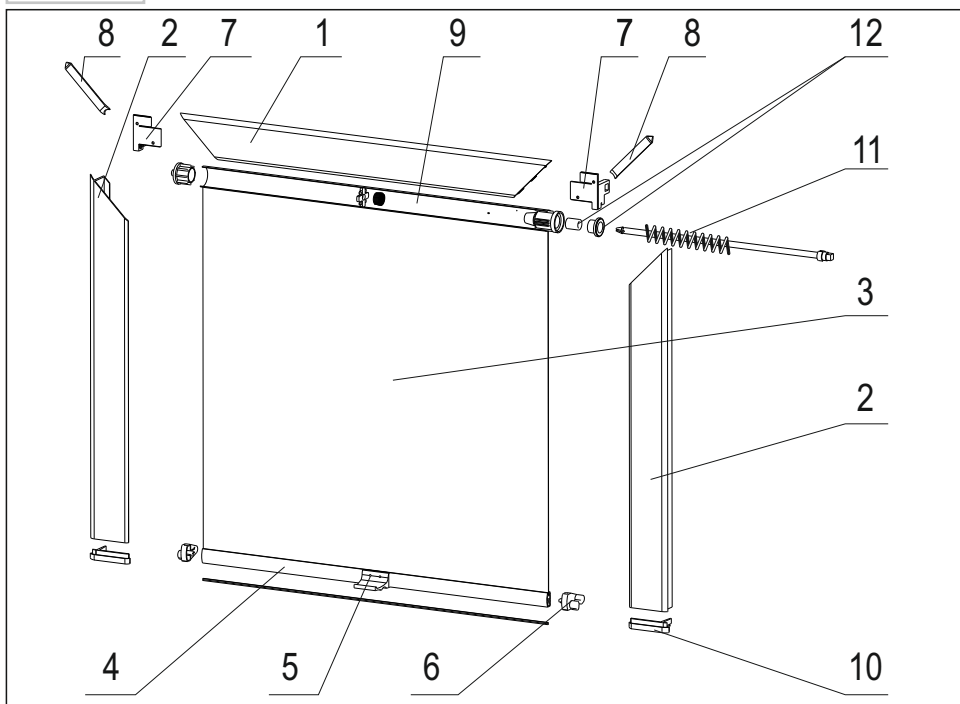
## PŘÍPLATKY

**VÝŠKA ROLETKY:** 1110 - 1400 mm

**PROVEDENÍ:** světlá borovice, tmavá borovice

**TYČ:** teleskopická ovládací tyč

## TECHNICKÉ INFORMACE



### LEGENDA

1. Krycí lišta návinnu
2. Boční krycí lišta
3. Látky
4. Závaží látky
5. Madlo
6. Brzda
7. Držák roletky
8. Rohová spojka krycí lišty
9. Al hřídel
10. Koncovka krycí lišty
11. Pružina
12. Navíjecí mechanismus

## TECHNICKÉ INFORMACE

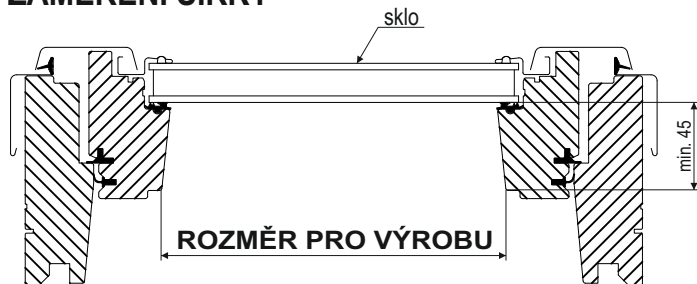
MAXIMÁLNÍ ROZMĚRY (mm)	DRUH LÁTKY														
	Screen (nehotlavá)	Lucy	Carmen	Adriana	Melisa	Carina	Van Gogh	Tropic	Madeira	Rembrandt	Isabela BO	Stella BO	Melisa BO	Melisa BO B/B	Melisa BO B/S
MAXIMÁLNÍ ŠÍŘKA	x	1200	1200	1200	1200	1200	1200	1200	1200	1200	1200	1200	1200	1200	1200
MAXIMÁLNÍ VÝŠKA	x	1400	1400	1400	1400	1400	1400	1400	1400	1400	1200	1200	1200	1200	1200
MAX. PLOCHA	1,7 m <sup>2</sup>														



POUŽITÍM POGUMOVANÉ LÁTKY U OKEN S VĚTŠÍM SKLONEM SE MŮŽE LÁTKA VLASTNÍ VÁHOU PROVĚŠOVAT!

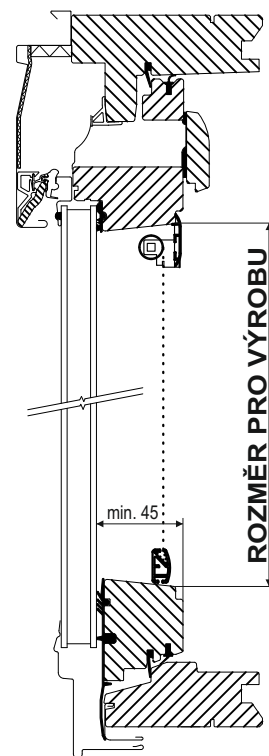
## ZAMĚŘENÍ - PRO INVAZIVNÍ MONTÁŽ ŠROUBY

### ZAMĚŘENÍ ŠÍŘKY

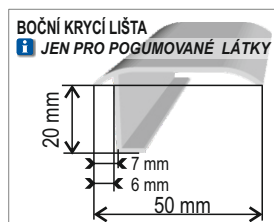
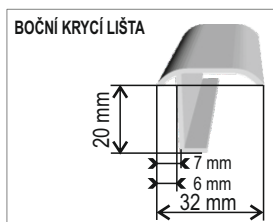
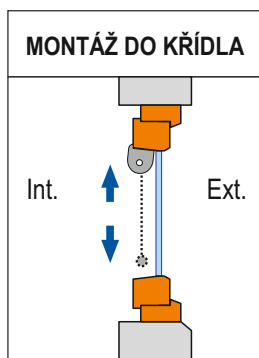


Hloubka zasklívací lišty musí být min. 45 mm.

### ZAMĚŘENÍ VÝŠKY



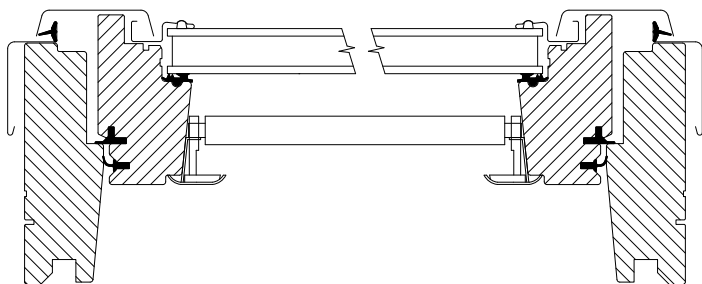
## DRUHY MONTÁŽE



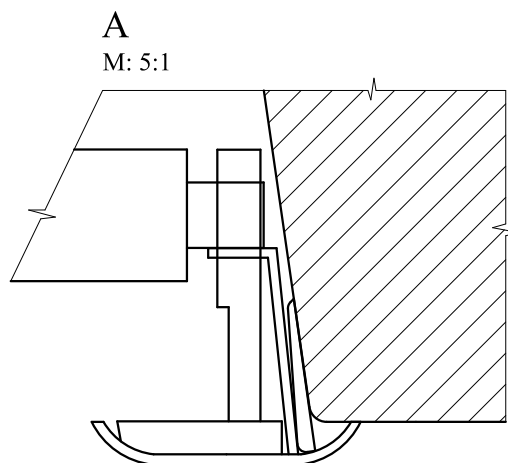
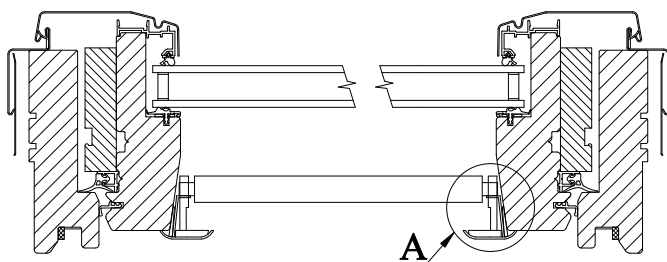
Montáž pomocí distančních klínů str. 43  
Montáž str. 44

### POUŽITÍ DISTANČNÍCH KLÍNŮ

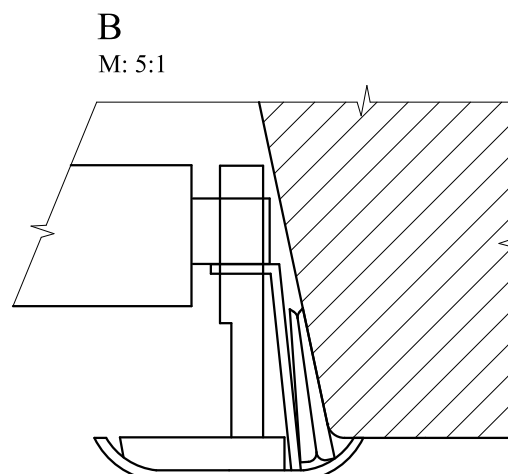
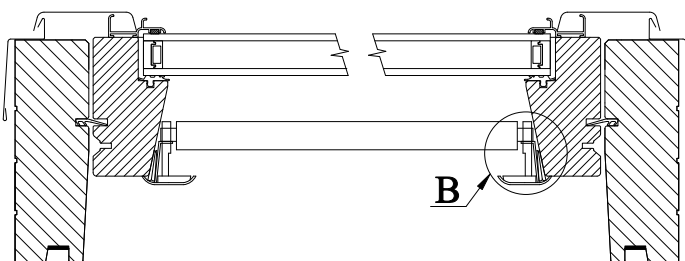
U střešních oken s úkosem cca 6° se distanční klíny nepoužívají.

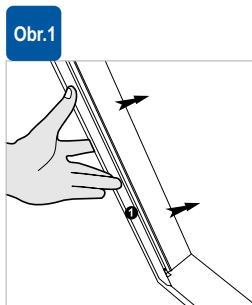


U střešních oken s úkosem cca 8° se používá jeden distanční klín.

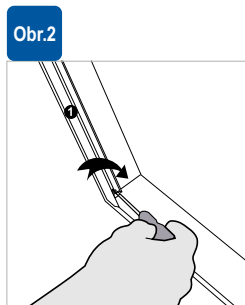


U střešních oken s úkosem cca 12° se používají dva distanční klíny.

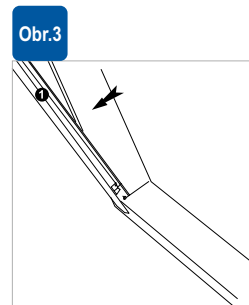




Obr.1  
Před začátkem montáže zavřete okno a vložte levou vodící lištu



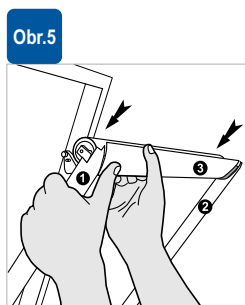
Obr.2  
Zašroubujte do poloviny šroub ve spodní části vodící lišty



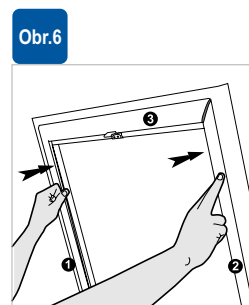
Obr.3  
Odchylte vodící lištu směrem do pokoje a zopakujte postup 2-3 s pravou vodící lištou



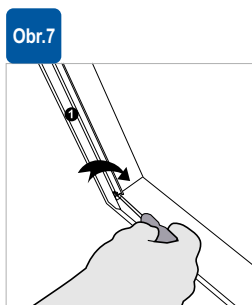
Obr.4  
Odstraňte z rolety červené krytky



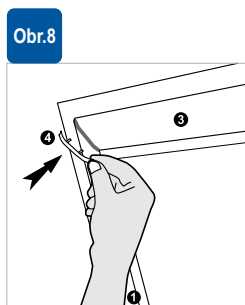
Obr.5  
Umístěte roletu do horní části vodících lišt (1+2)



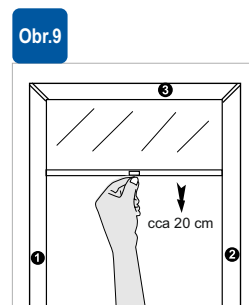
Obr.6  
Vsuňte obě vodící lišty s roletou do okenního rámu



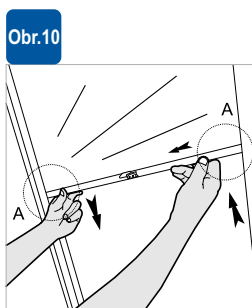
Obr.7  
Zašroubujte všechny šrouby do vodících lišt, od spodu nahoru



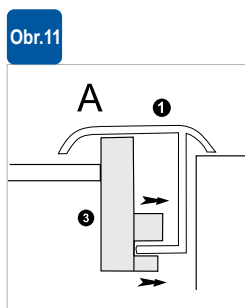
Obr.8  
Nasuňte krytky boxu



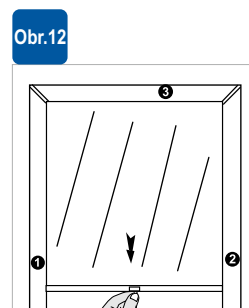
Obr.9  
Stáhněte roletku dolů cca 20 cm



Obr.10  
Vložte spodní závaží do vodících lišt. Detail obr. 11



Obr.11  
Pohybuje šikmo spodním závažím(3) mezi vodícími lištami. Umístěte pravou stranu do vod. Lišty(1+2). Totéž zopakujte s levou stranou



Obr.12  
Roletka je připravena k používání

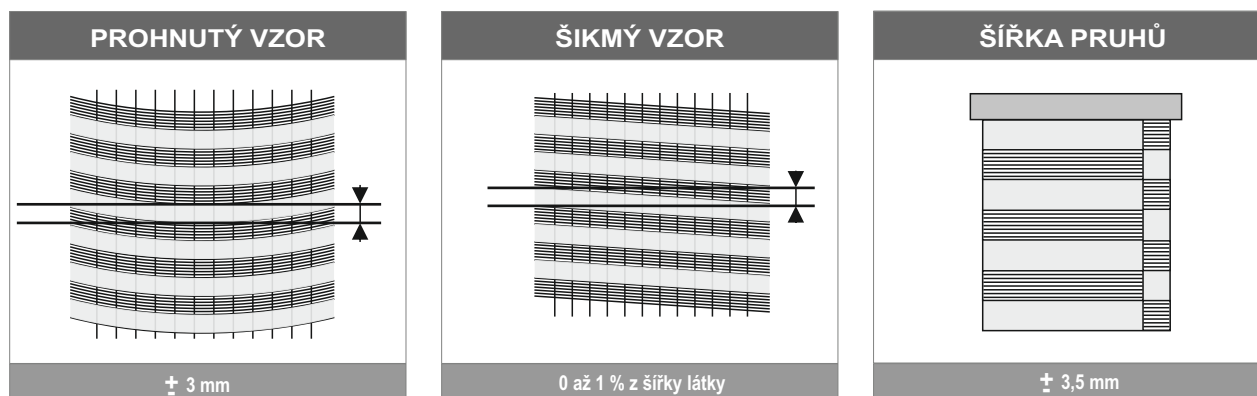


Umístění použití distančních klínů pro různé typy střešních oken viz str. 43

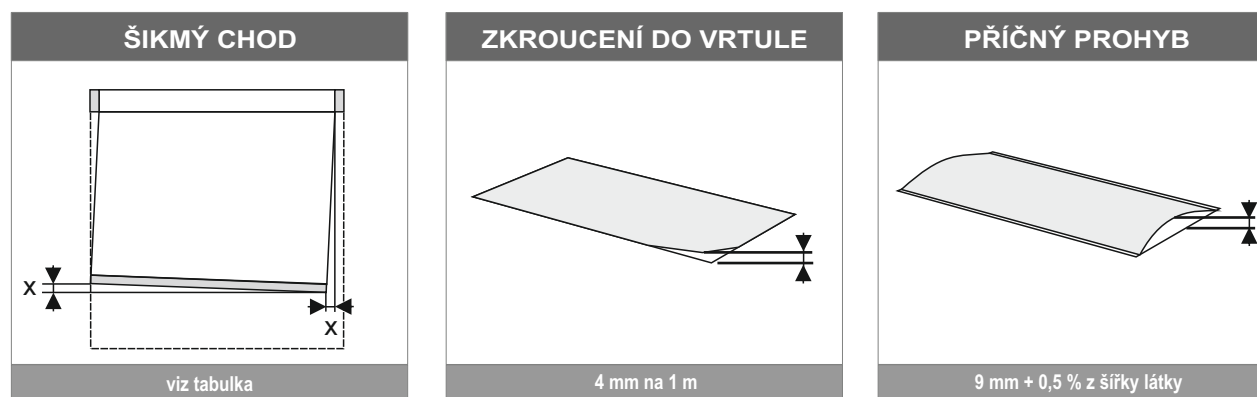
## REKLAMACI NEPODLÉHAJÍ

- rozdíly v rozměrech spadající do výrobních tolerancí
- rozdíly způsobené chybným zadáním objednávky
- závady způsobené špatnou montáží
- závady způsobené montáží do nevyhovujícího prostředí
- závady, na které byl zákazník upozorněn (nadrozměry, podrozměry, výrobní tolerance apod.)
- rozdíly v odstínech látek, profilů a ostatních komponentů u zakázek, které jsou vyráběny na více částí, tj. s různými termíny dodání
- rozdíly v odstínu látek při větších objemech v dané barvě
- závady způsobené nesprávným užitím nebo nesprávným používáním výrobku
- závady způsobené mechanickým poškozením ze strany uživatele
- látkové roletky jsou určeny k zastínění nikoliv k zatemnění, tato skutečnost také nepodléhá reklamaci

## TOLERANCE LÁTEK DEN/NOC



Tolerance látky v oblouku pruhu je výrobcem dána max. 3 mm. Není proto možné docílit přesného srovnání pruhů látky. U tohoto typu roletky je důležité, aby pruhy při překrytí zatemnily a nebo postupně regulovaly vstup světla. Nesouběžnost pruhu, pokud je v toleranci, není důvodem k reklamaci.



### TOLERANCE ŠIKMÉHO CHODU

VELIKOST ŠÍŘKA / VÝŠKA	do 1 m	od 1 do 2,5 m	nad 2,5 m
x - odchylka	4 mm	4 mm na 1 m	12 mm

U roletek, které jsou montovány vedle sebe a mají odlišnou výšku, nelze docílit, aby pruhy látek byly sjednocené (vodorovně ve stejné výšce).

Zvlnění je vlastnost tkaniny, která vzniká na základě fyzikálních podmínek. Jedná se pouze o estetickou a pohledovou vlastnost tkaniny, která nemá vliv na stínící funkci a nemůže být předmětem reklamačního řízení.



## CENÍK 2020 | TEXTILNÍ ROLETKY